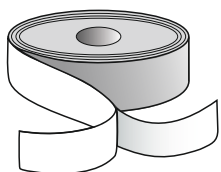
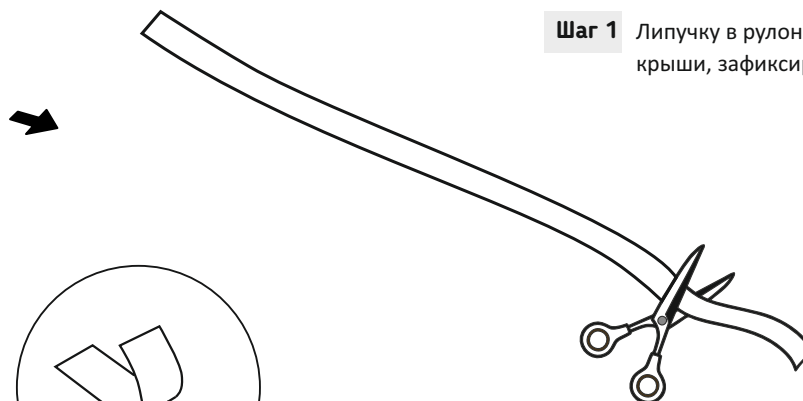


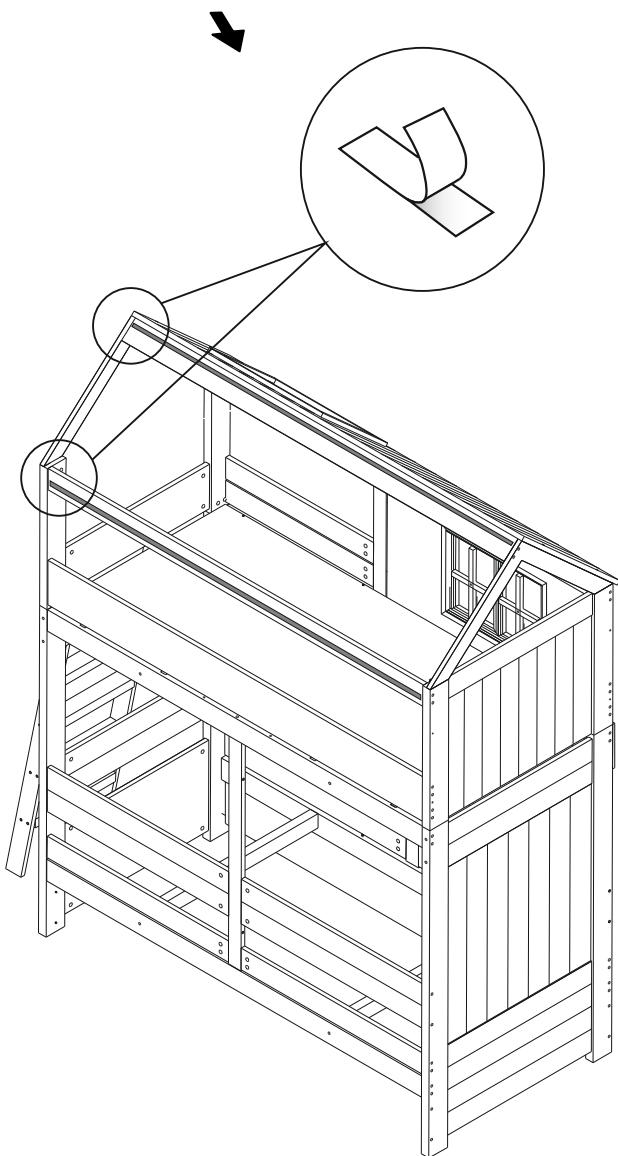
# 1 Крепление ткани



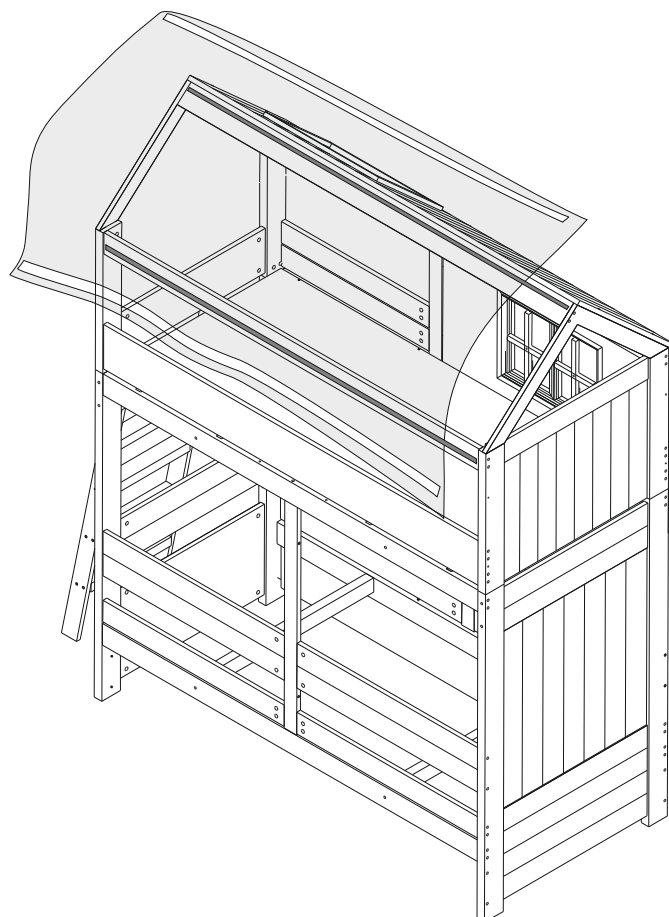
Липучка



**Шаг 1** Липучку в рулоне распределите вдоль крыши, зафиксируйте длину и отрежьте.



**Шаг 2** Снимите защитный слой с липучки и приклейте к крыше, как показано на рисунке.



**Шаг 3** Закрепите ткань сначала на верхней стенке крыши, распределите равномерно по всей поверхности и зафиксируйте вторую сторону.