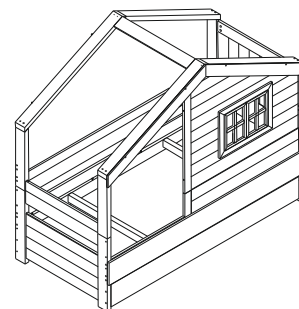
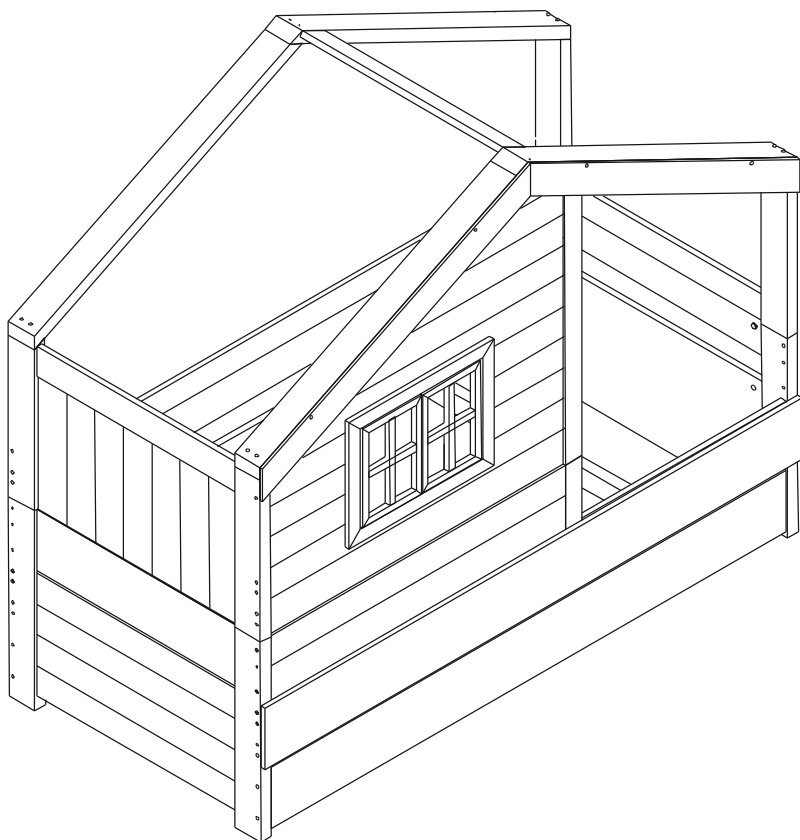
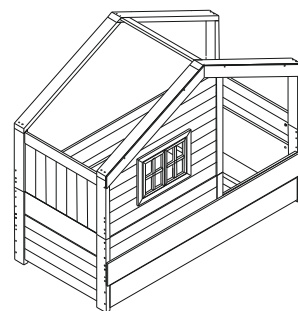


BUKWOOD

Инструкция по сборке
2001 С
одноярусная кроватка



Правое расположение



Левое расположение

Артикул: 2001 С

Спальное место: 1800 x 800 мм



СОДЕРЖАНИЕ

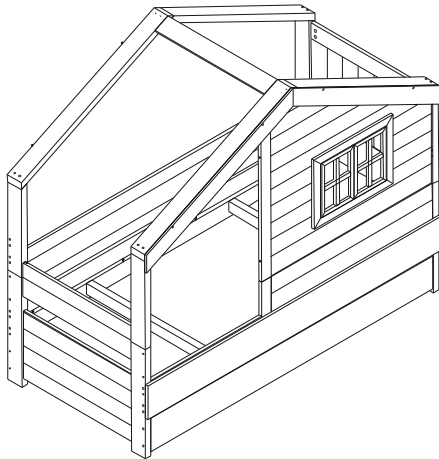
Всего 11 шагов до волшебства!

★ Комплектовочная ведомость деталей и фурнитуры.....	1
★ Сборка торцевой стенки	2
★ Сборка оснований спального места.....	3
★ Сборка и установка передней, задней стенки.....	4
★ Установка дна спального места	5
★ Установка обшивки, фальш-панели.....	6
★ Сборка торцов основания крыши	7
★ Установка каркаса крыши.....	8
★ Сборка, установка крыши.....	9
★ Установка окна	10
★ Установка блока с окном	11

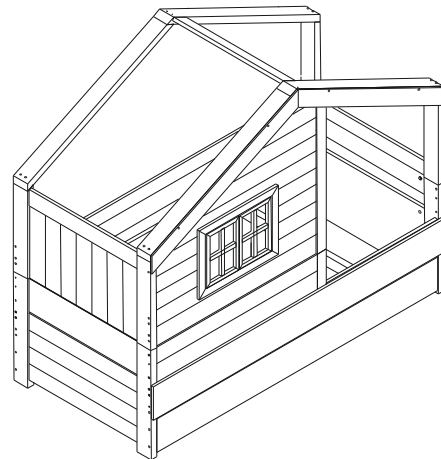
У вас все получится!

Внимание! Кроватку можно собрать как в правом, так и в левом расположении - детали универсальны.

Правое расположение



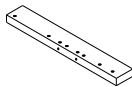
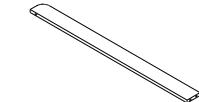
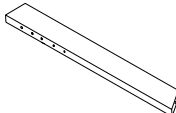
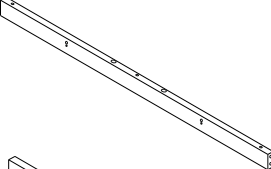
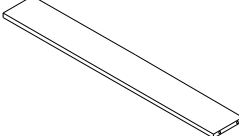
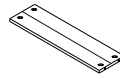
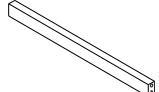
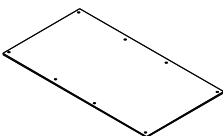
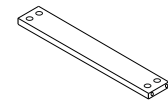
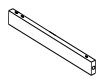
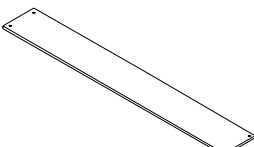
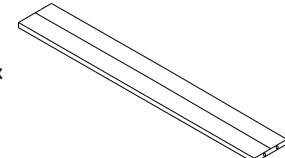
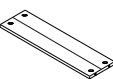

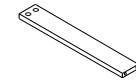
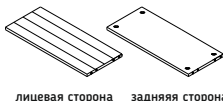
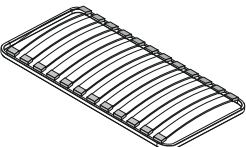
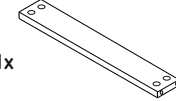
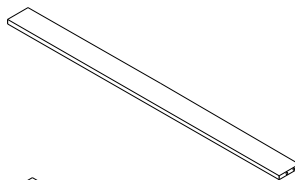
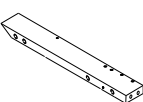
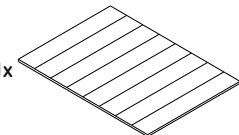
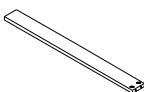
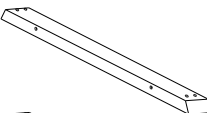
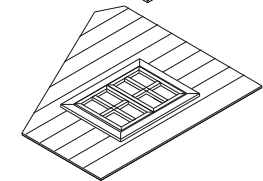
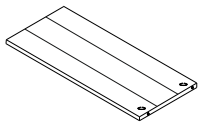
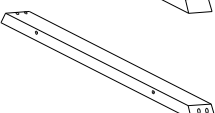
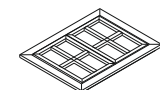
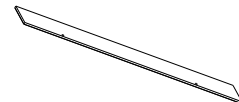
Левое расположение






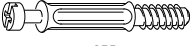
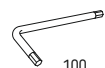







В процессе сборки Вы будете встречать названия деталей и крепежа, все они имеют номера и артикулы.

Чтобы понимать, о чем идет речь, будет удобно пользоваться таблицами: комплектовочная ведомость деталей/крепежа

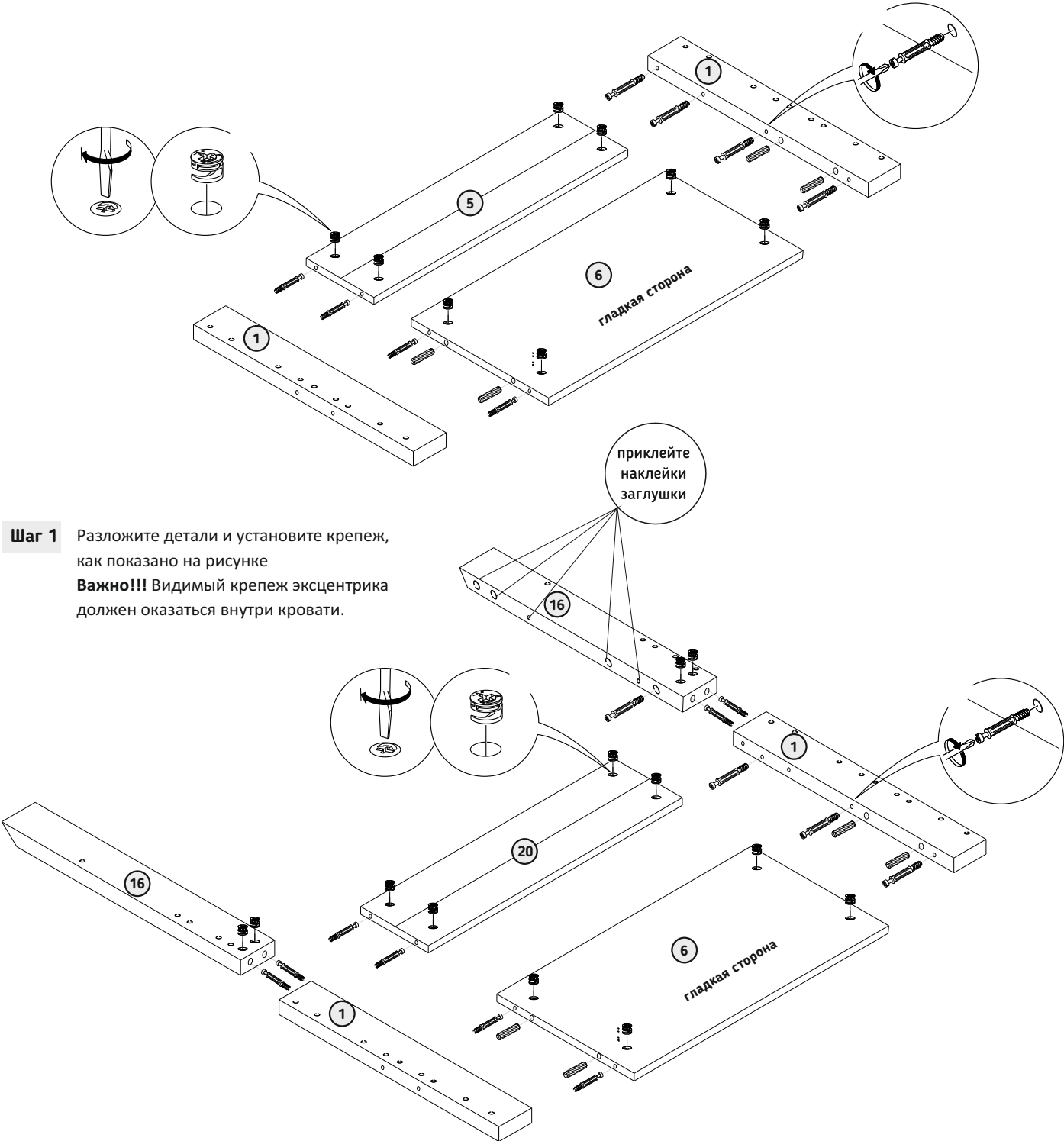
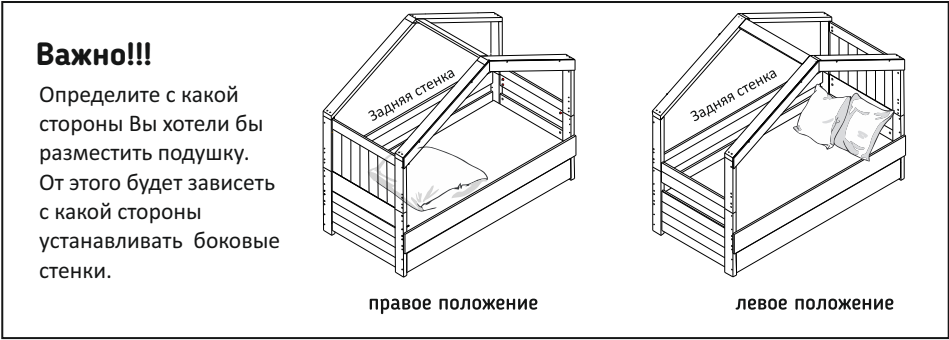
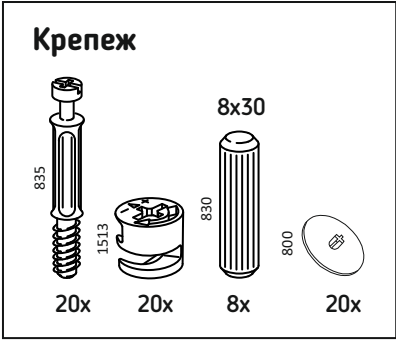
КОМПЛЕКТОВОЧНАЯ ВЕДОМОСТЬ ДЕТАЛЕЙ

<p>1 Стойка 606x90x36 4x (комплектуются с основанием)</p> 	<p>10 Стенка передняя 1091x90x18 1x (комплектуются с основанием)</p> 	<p>19 Стойка центральная 1x 884x60x18</p> 
<p>2 Ригель нижний 1802x90x36 2x (комплектуются с основанием)</p> 	<p>11 Фальш-панель 1798x186x18 1x(комплектуются с основанием)</p> 	<p>20 Стенка боковая 1x 704x186x18</p> 
<p>3 Планка дна 808x60x36 2x (комплектуются с основанием)</p> 	<p>12 Дно цельное (комплектуются отдельно) 1800x838x12 1x</p> 	<p>21 Ребро жесткости крыши 1x 704x90x18</p> 
<p>4 Стойка передняя 288x60x18 1x (комплектуются с основанием)</p> 	<p>13 Обшивка 1874x186x12 1x (комплектуются с основанием)</p> 	<p>22 Стенка задняя 1x 1802x186x18</p> 
<p>5 Стенка боковая 704x186x18 1x(комплектуются с основанием)</p> 	<p>14 Реечное основание 704x186x18 1x (комплектуются с основанием)</p> 	<p>23 Стенка передняя 2x 711x90x18</p> 
<p>6 Стенка боковая 704x378x18 2x (комплектуются с основанием)</p>  <p>лицевая сторона задняя сторона</p>	<p>15 Ортопедическое основание (комплектуются отдельно) 1800x800x600 1x</p> 	<p>24 Стенка боковая 1x 704x90x18</p> 
<p>7 Стенка задняя 1802x90x18 1x (комплектуются с основанием)</p> 	<p>16 Стойка 4x 508x90x36</p> 	<p>25 Стенка боковая 1x 403x704x12</p> 
<p>8 Стенка передняя 711x90x18 1x (комплектуются с основанием)</p> 	<p>17 Стропило 2x 1042x90x36</p> 	<p>26 Передняя стенка с окном 1x 1030x947x12</p> 
<p>9 Стенка передняя 1031x282x18 1x (комплектуются с основанием)</p> 	<p>18 Стропило 2x 1088x90x36</p> 	<p>27 Окно передней стенки 1x</p> 
		<p>28 Фасад 2x 1086x90x12</p> 

КОМПЛЕКТОВОЧНАЯ ВЕДОМОСТЬ ФУРНИТУРЫ (Фурнитура для основания в упаковке с основанием)

<p>Евровинт 7x70 28x 770</p> 	<p>Евровинт 7x50 6x 750</p> 	<p>Евровинт 5x50 5x 550</p> 	<p>Дюбель эксцентрика 26x 835</p> 	<p>Стяжка эксцентриковая 26x 1513</p> 	<p>Ключ шестигранный 1x 100</p> 
<p>Шкант 6x30 5x 630</p> 	<p>Заглушка евровинта 35x 700</p> 	<p>Шайба для окон 4x 400</p> 	<p>Заглушка эксцентрика 40x 800</p> 	<p>Наклейка-заглушка 35x 500</p> 	<p>Заглушка для отверстий 35x 5x d8 d10</p>  

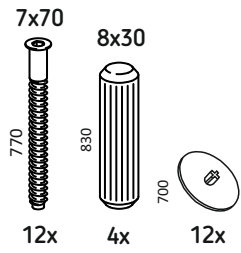
1 Сборка торцов основания



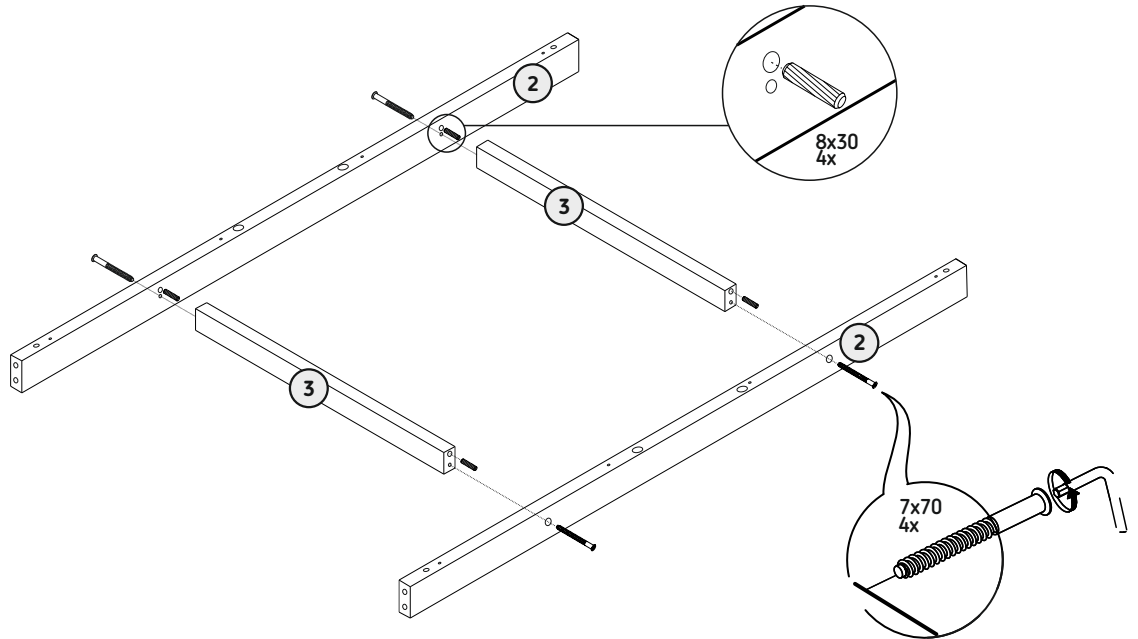
Шаг 1 Разложите детали и установите крепеж, как показано на рисунке
Важно!!! Видимый крепеж эксцентрика должен оказаться внутри кровати.

2 Сборка основания спального места

Крепеж



Шаг 2 Возьмите два одинаковых ригеля и установите шкант согласно схеме.
Установите планку дна и закрепите соединение при помощи евровинтов.

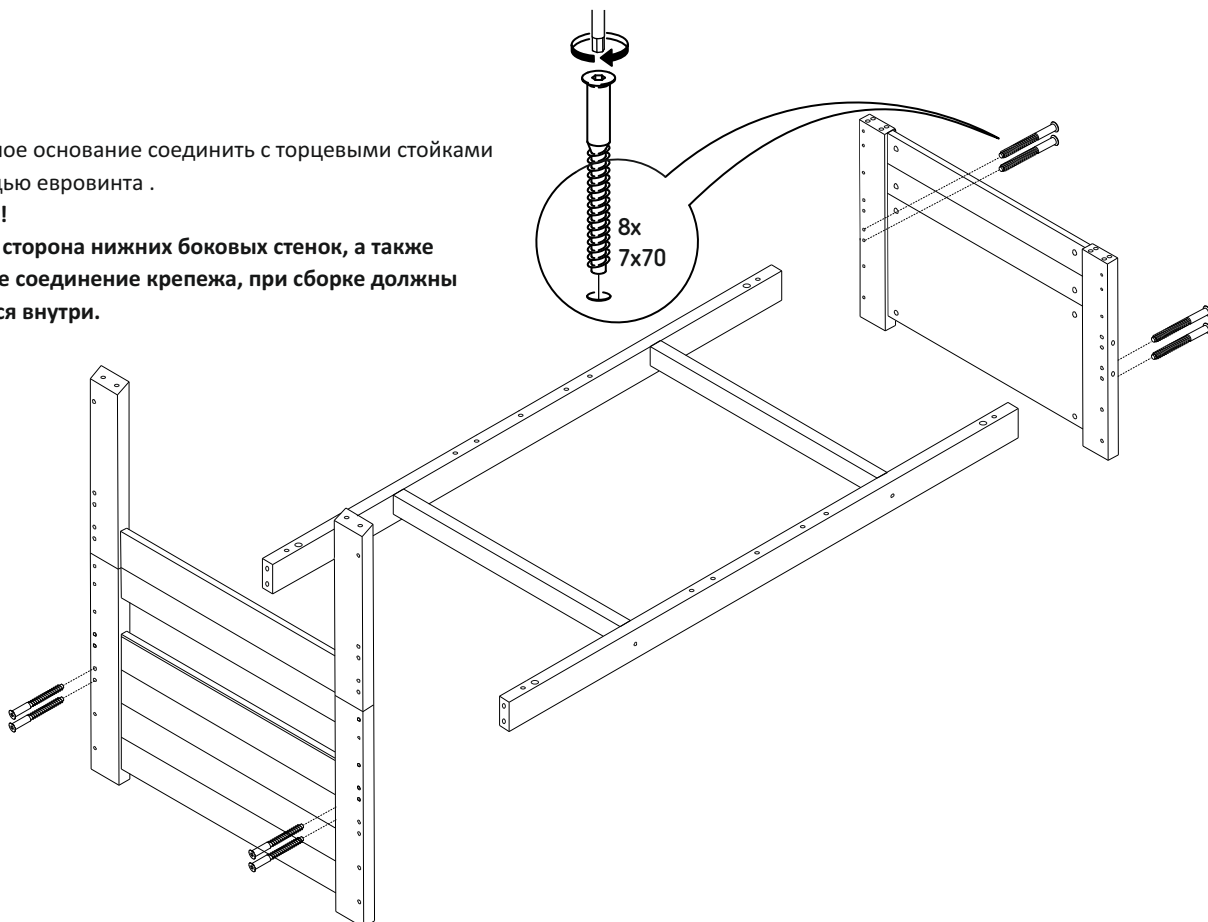


Шаг 3

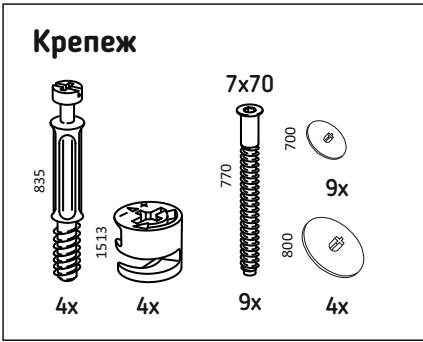
Собранное основание соединить с торцевыми стойками с помощью евровинта.

Важно!!!

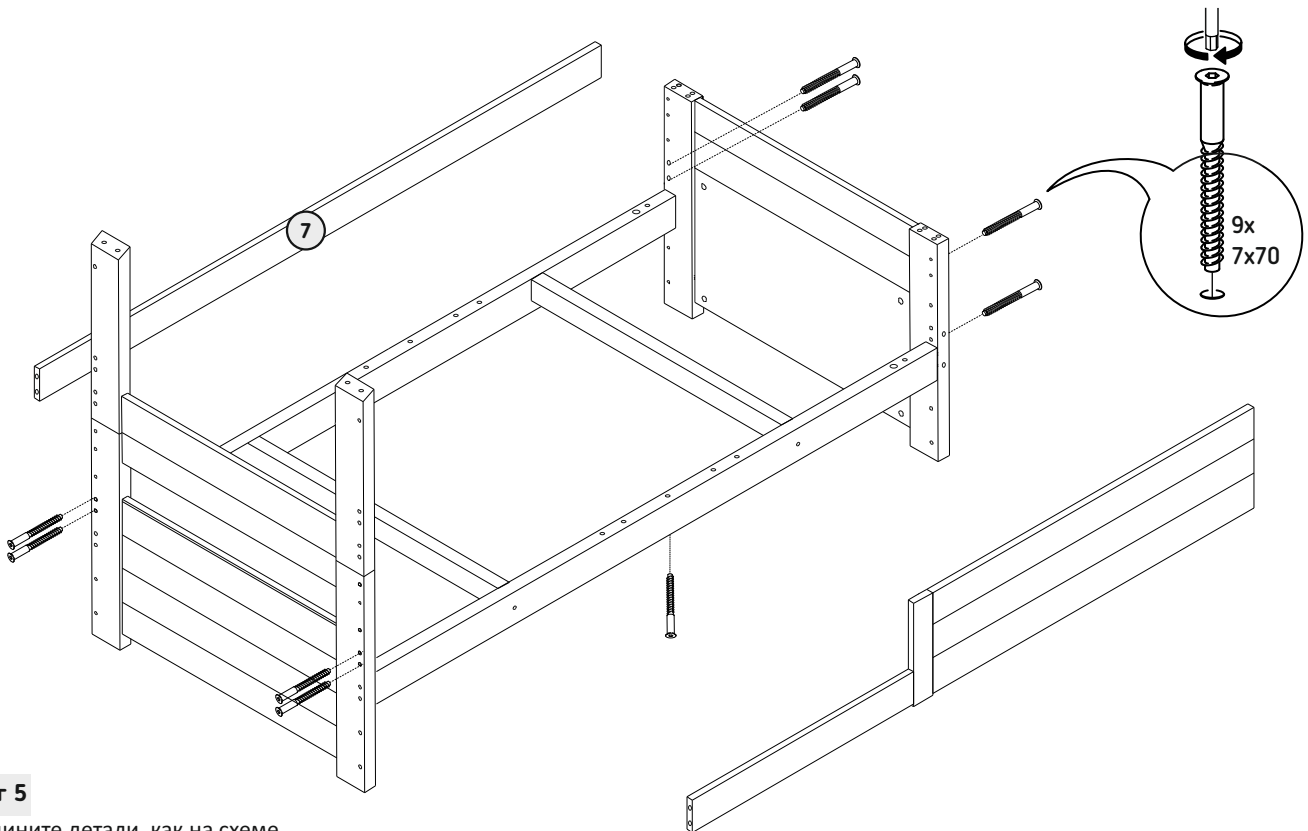
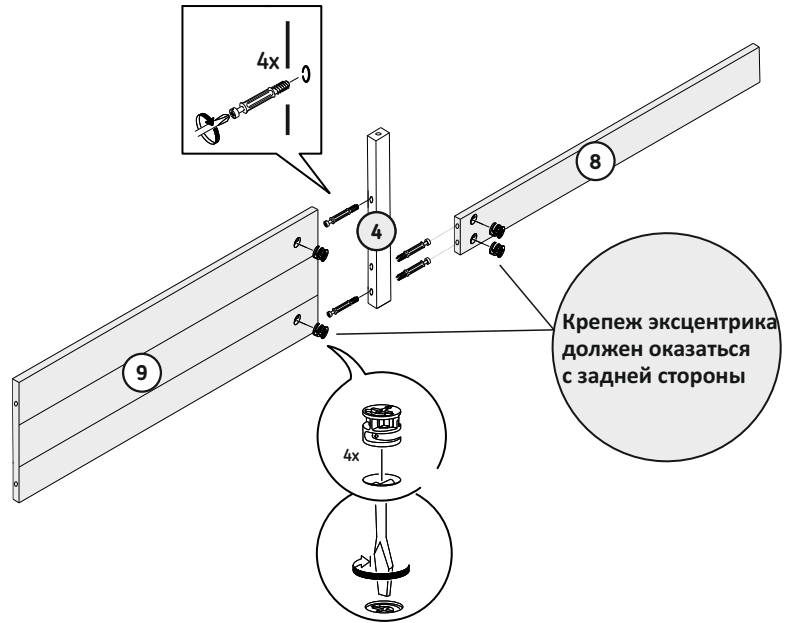
Гладкая сторона нижних боковых стенок, а также видимое соединение крепежа, при сборке должны оказаться внутри.



3 Сборка и установка передней, задней стенки



Шаг 4 В переднюю стойку ввинтить дюбель эксцентриковой стяжки. Установить передние стенки, соединить детали стяжкой.



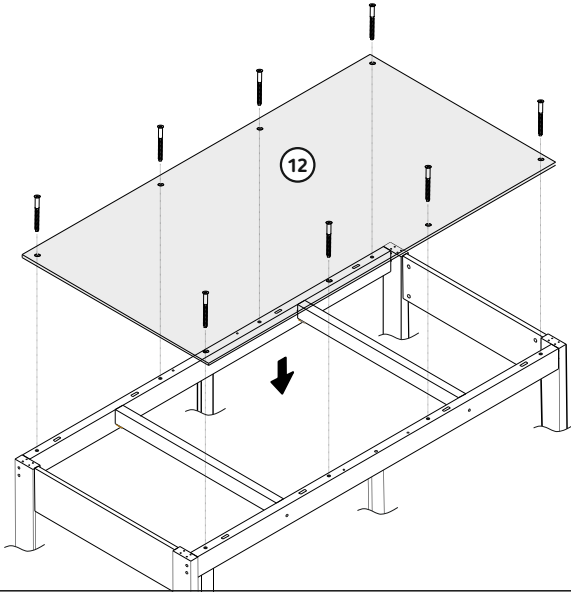
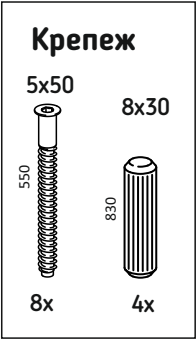
Шаг 5

Соедините детали, как на схеме с помощью евровинта.

Важно!!!

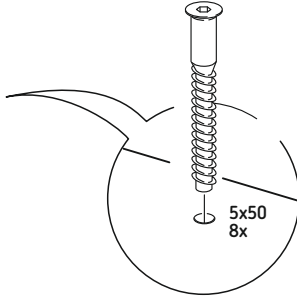
Видимое соединение крепежа, при сборке должны оказаться внутри.

4 Установка дна спального места



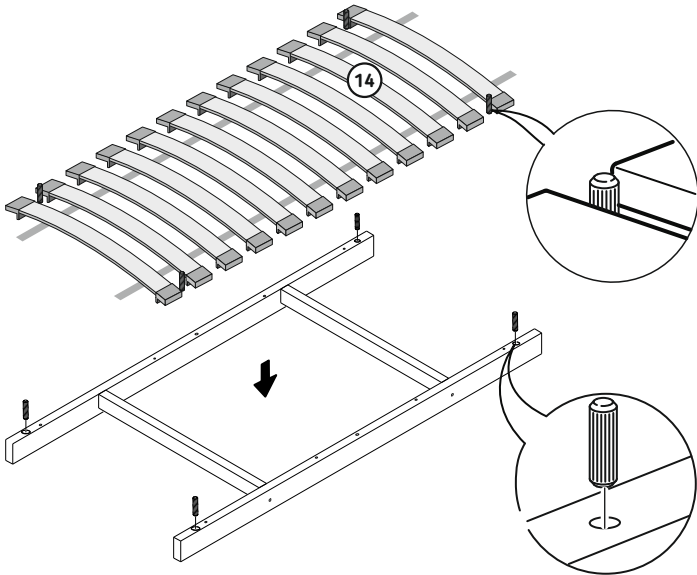
Установка цельного дна

Цельное дно кровати устанавливается на спальное место при помощи евровинтов 5x50.

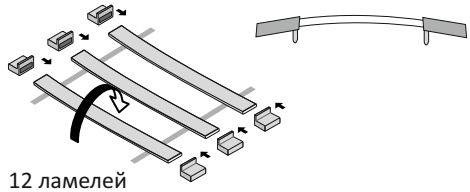


Установка реечного дна

1. Установите латодержатели на ламели с каждой стороны. Ступени на латодержателях должны быть направлены вниз по дуге ламели.
2. Установите шкант в отверстия на ригелях
3. Равномерно распределите основание.
4. **Внимание!!!** последние ламели должны зафиксироваться шкантом, согласно схеме.

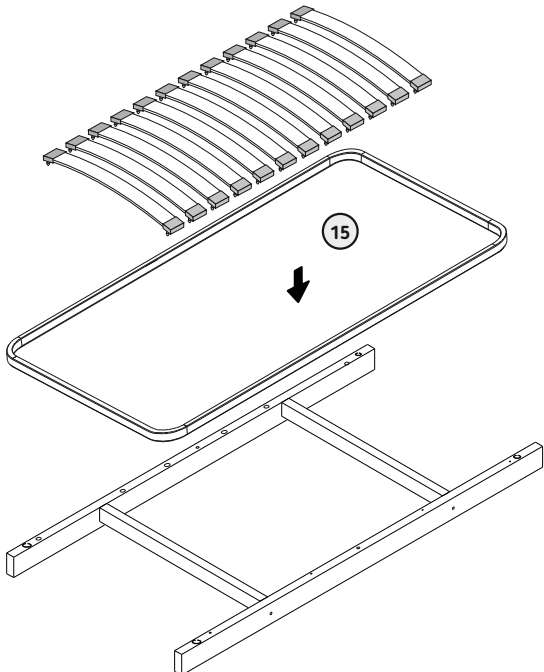


латодержатель
ступень на латодержателе

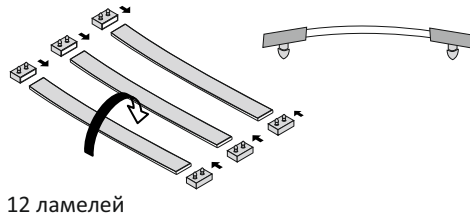


Установка ортопедического дна

1. Установите металлический каркас основания на ригель согласно схеме.
2. Установите латодержатели на ламели с каждой стороны. Крепление на латодержателях должно быть направлено вниз по дуге ламели.
3. Установите собранные ламели на металлический каркас основания, согласно отверстиям.



латодержатель
крепление на латодержателе



5 Установка фасада и фальш-панели

Крепеж

7x70



4x

7x50



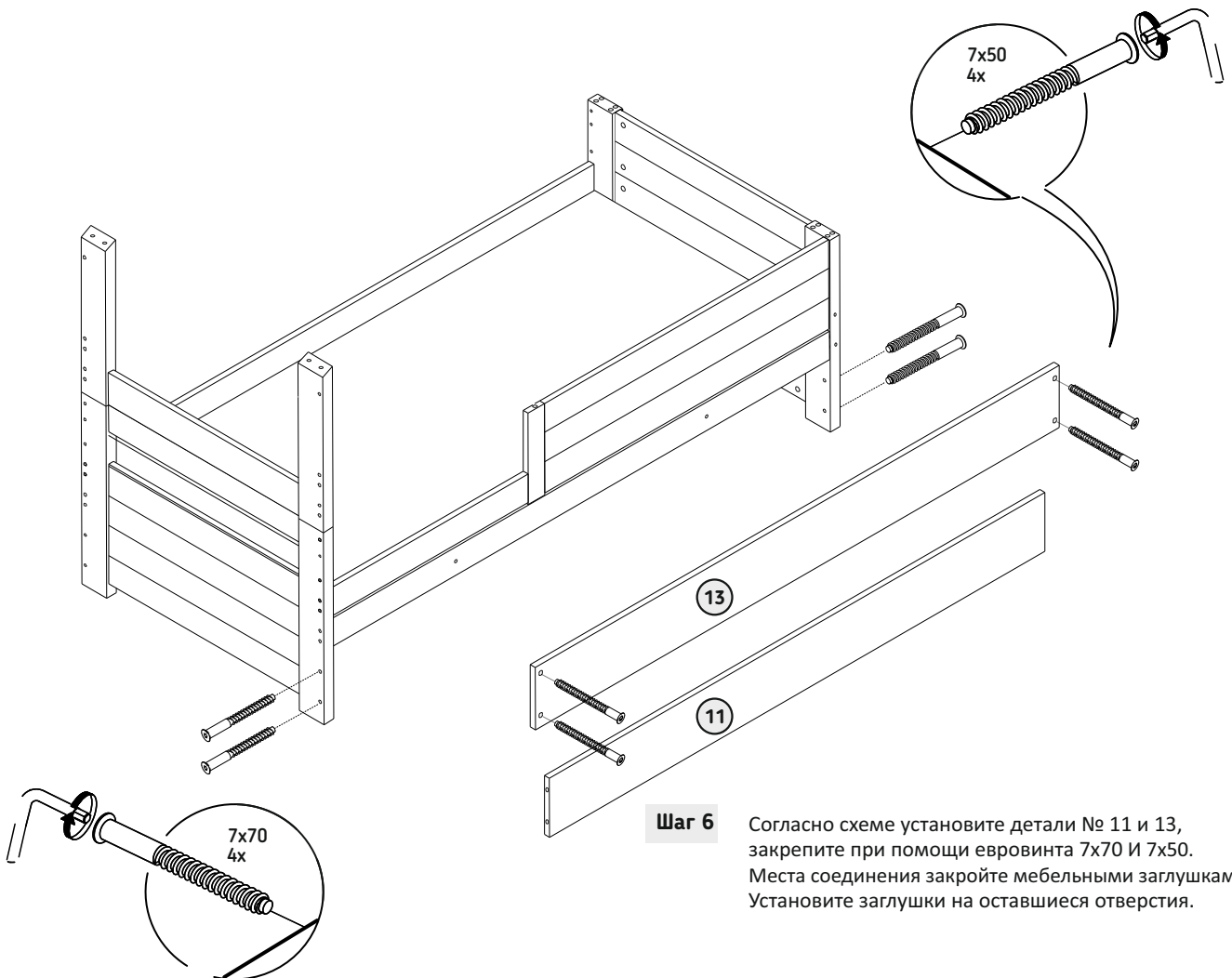
4x



8x

Важно!!!

Если вы выбрали комплектацию с выдвигной секцией, то нижний фасад № 11 не прикрепляется к стойкам на данном этапе, он будет служить фасадом выдвигной секции и понадобится вам на этапе сборки выдвигной секции.

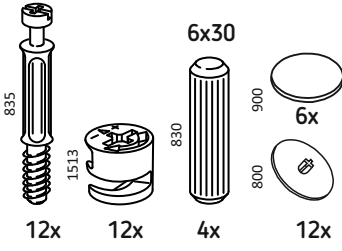


Шаг 6

Согласно схеме установите детали № 11 и 13, закрепите при помощи евроинта 7x70 И 7x50. Места соединения закройте мебельными заглушками. Установите заглушки на оставшиеся отверстия.

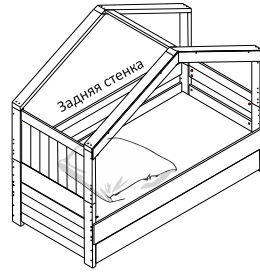
6 Сборка торцов основания крыши

Крепеж

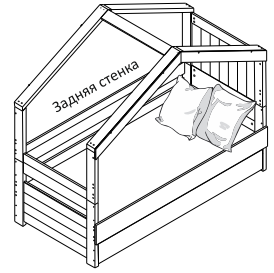


Важно!!!

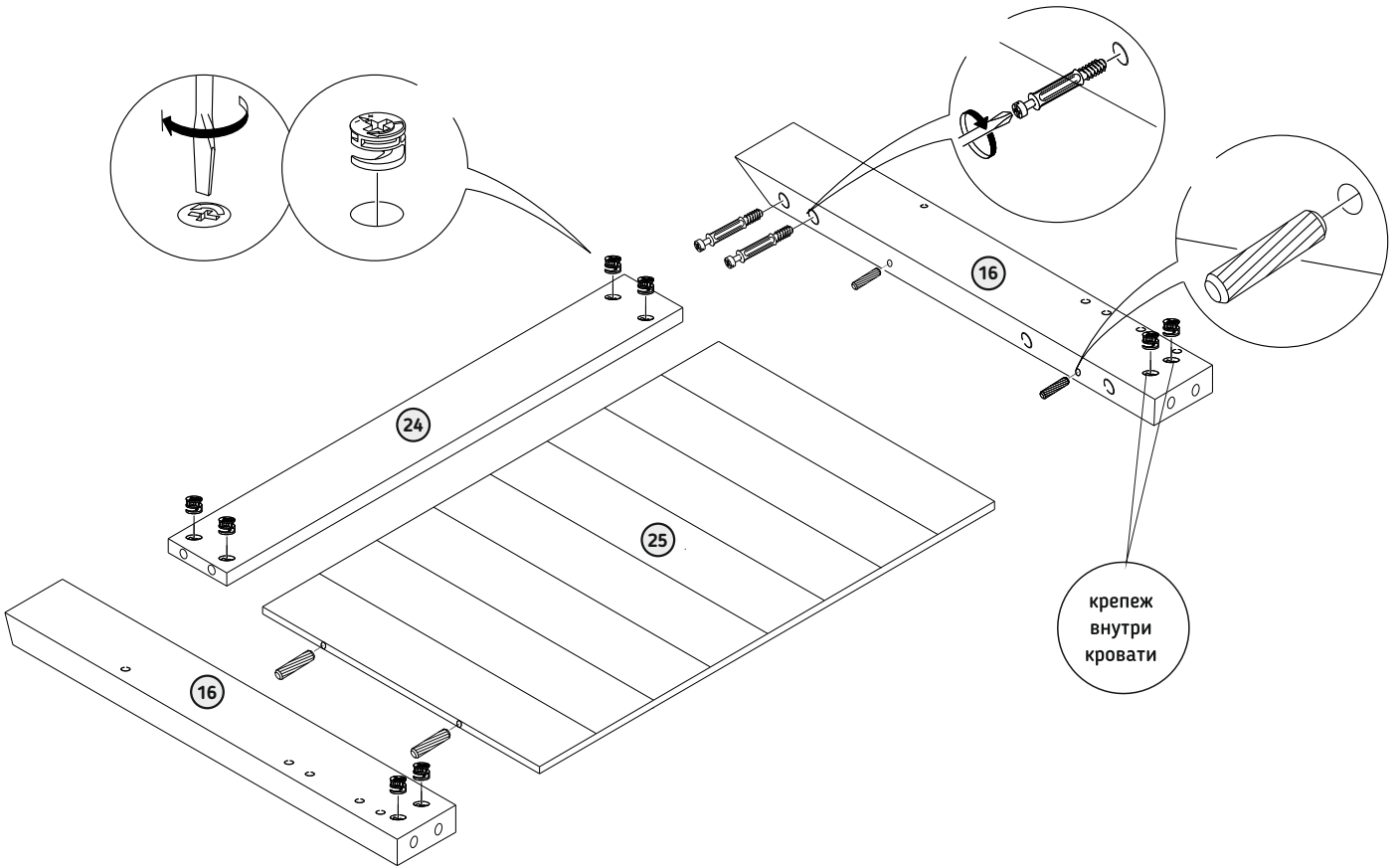
Определите с какой стороны Вы хотели бы разместить подушку. От этого будет зависеть с какой стороны устанавливать боковые стенки.



правое положение



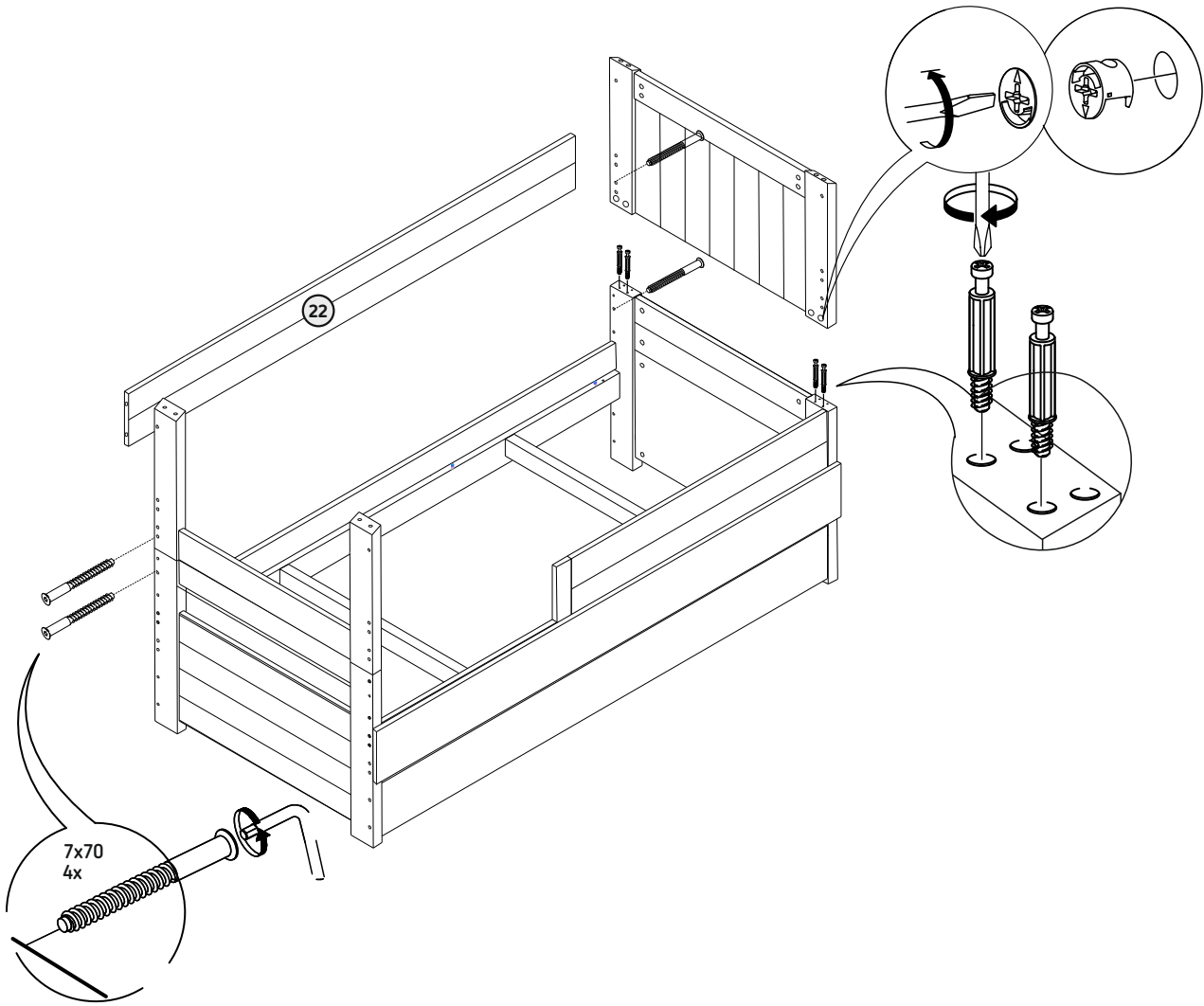
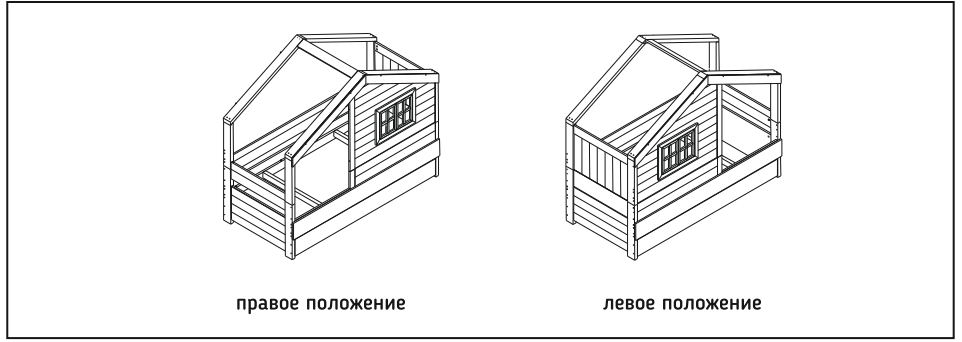
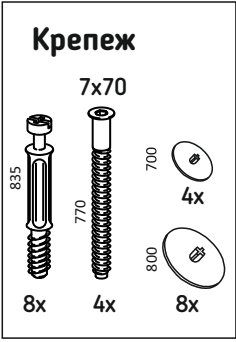
левое положение



Шаг 7 Разложите детали и установите крепеж, как показано на рисунке.

Важно!!! Видимый крепеж эксцентрика должен оказаться внутри кровати.

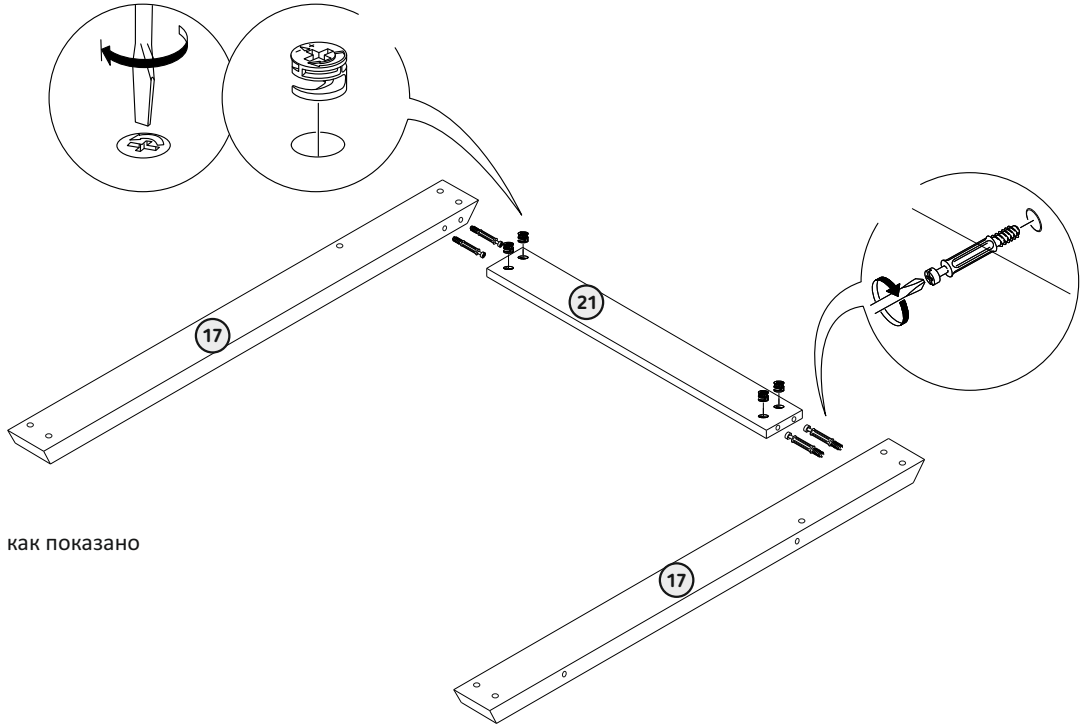
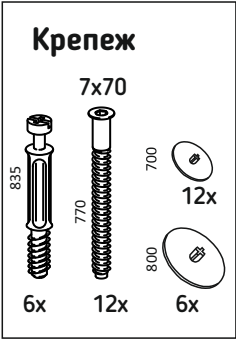
7 Установка каркаса крыши на основание



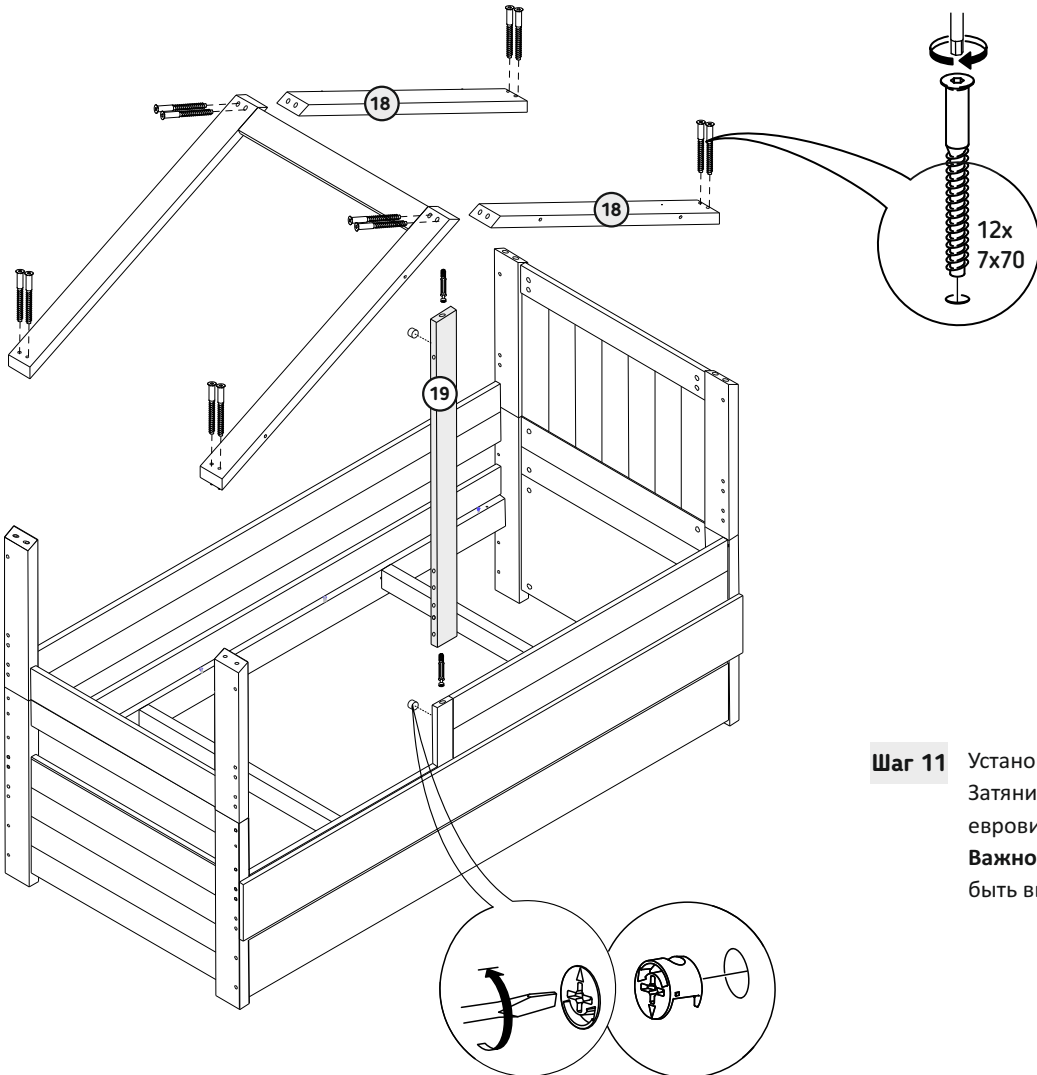
Шаг 8 Вставьте шток эксцентрика в верхний торец стойки основания.
Важно!!! шток следует установить во внутренние отверстия, как на схеме.

Шаг 9 **Важно!!!** Заднюю стенку в комплектации крыши, установить в отверстия на задних стойках основания и крыши.

8 Сборка и установка крыши



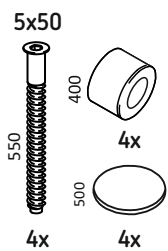
Шаг 10 Соедините стропила, как показано на рисунке.



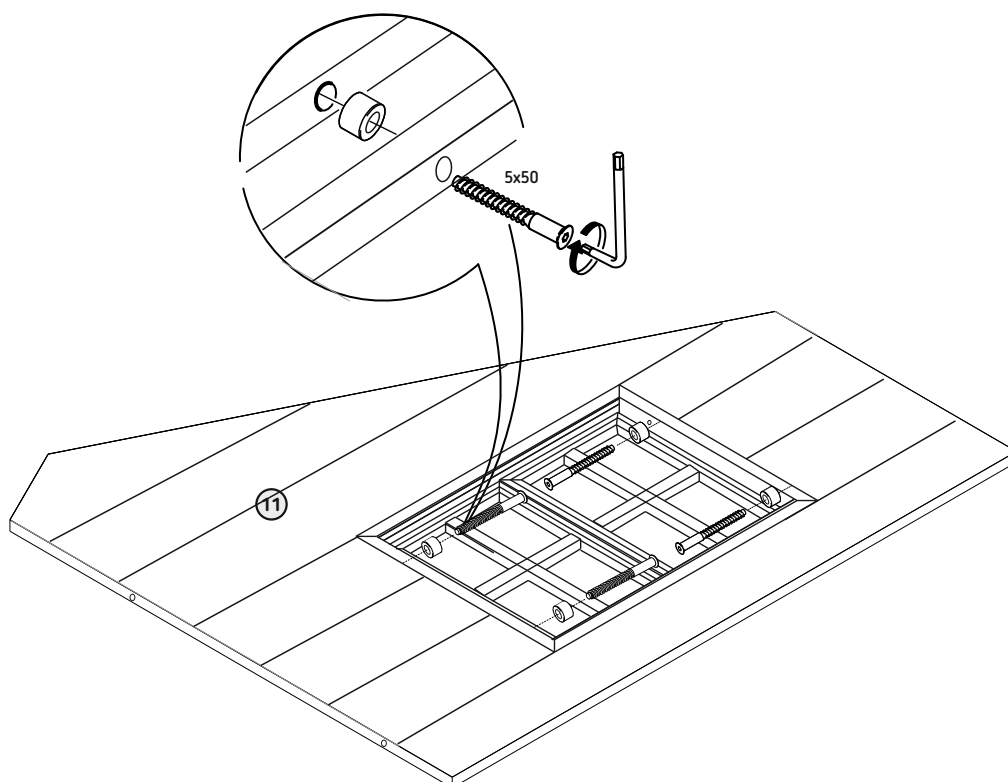
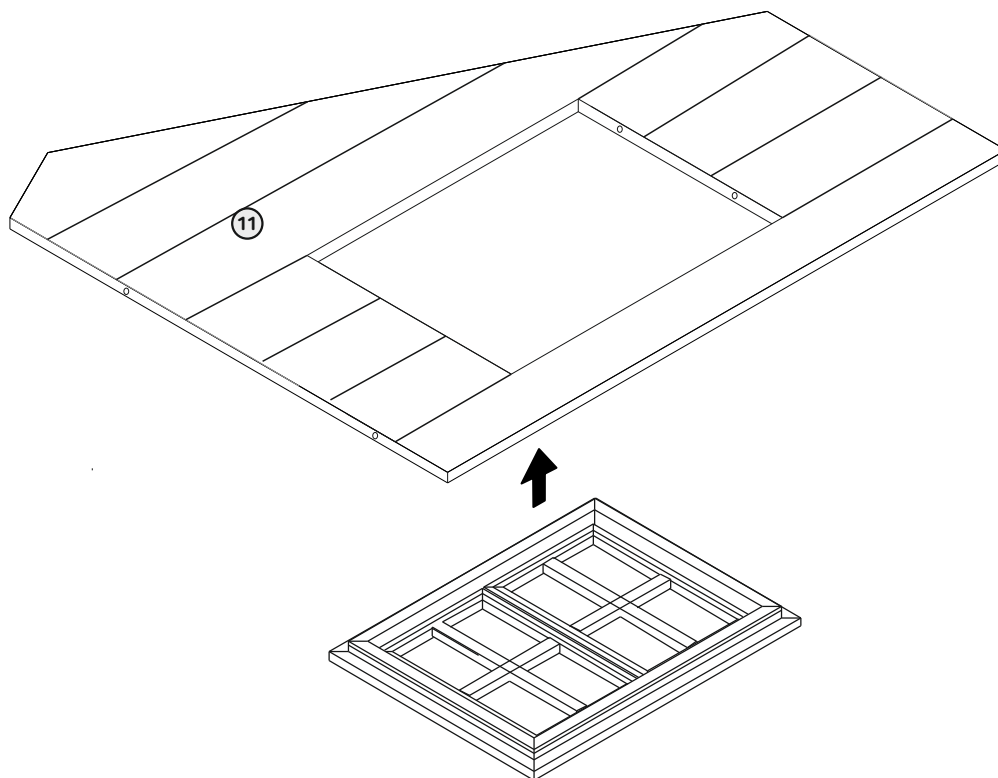
Шаг 11 Установите стропила, как на рисунке. Затяните соединение с помощью евровинта.
Важно!!! Ребро жесткости должно быть вверху.

9 Установка окна

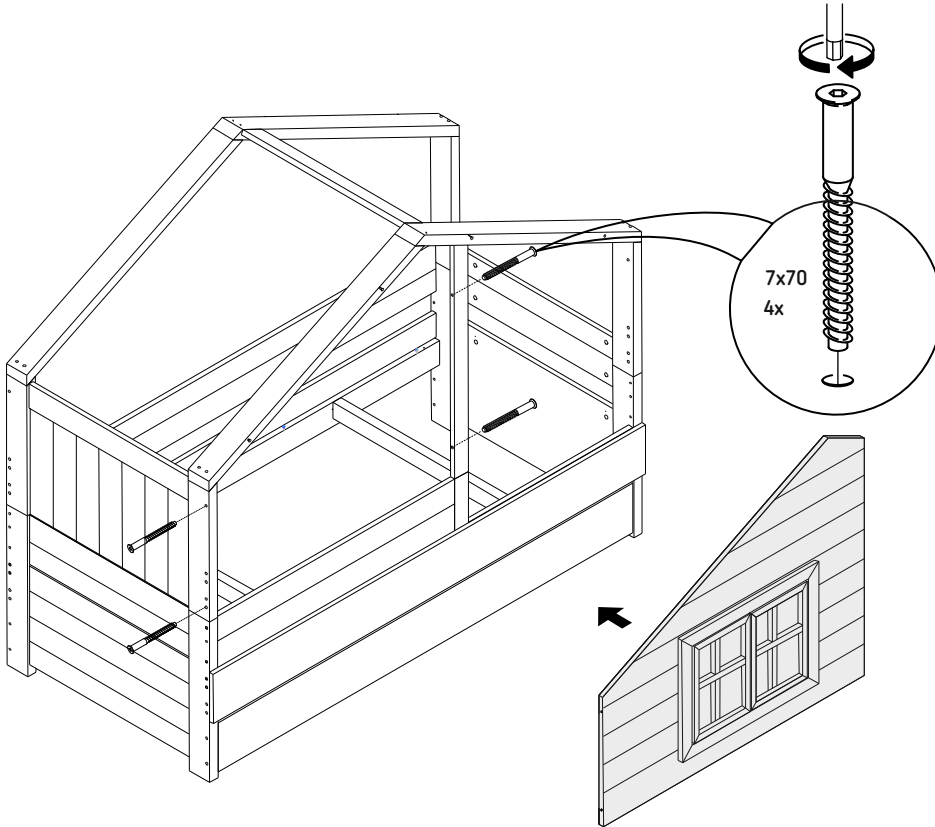
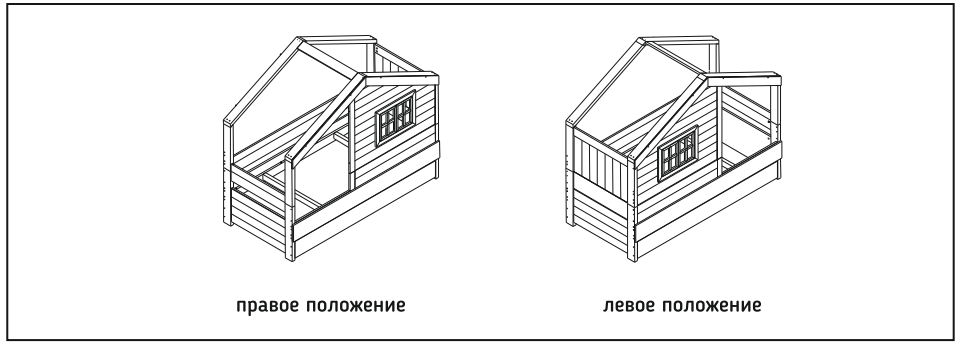
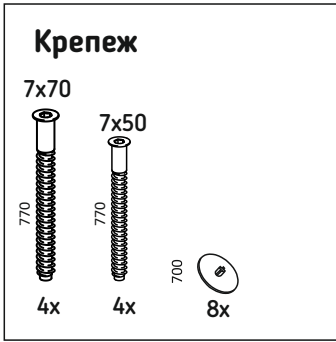
Крепеж



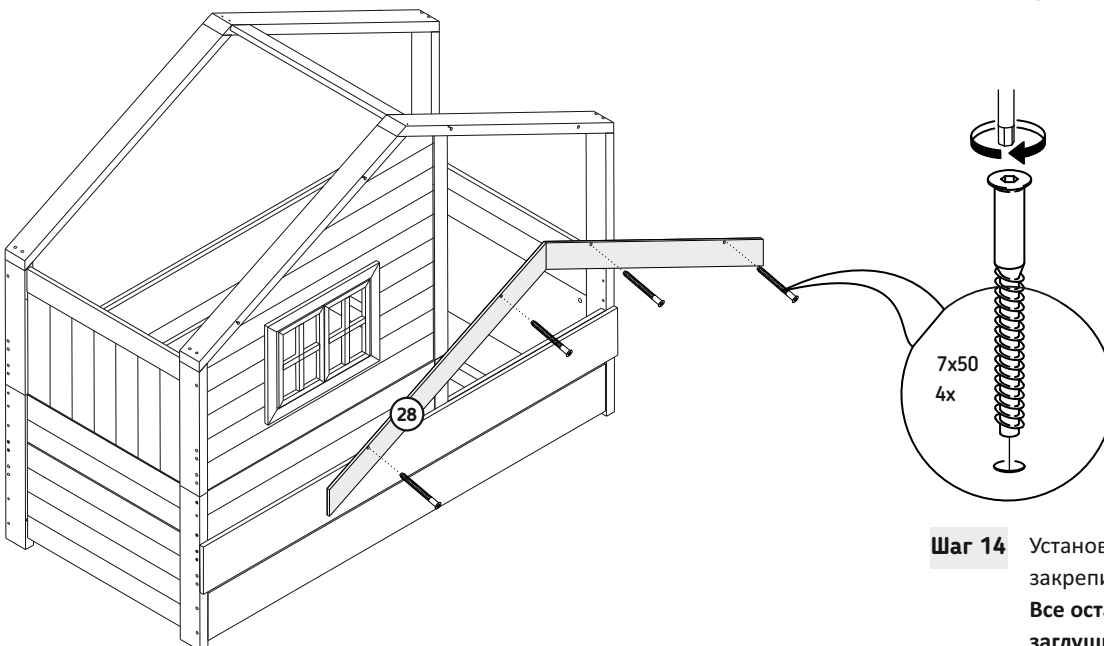
Шаг 12 Установите окна в проем.
Важно!!! Между проемом и рамой окна установите пластиковую шайбу.
 Закрепите раму с помощью евровинта , как показано на рисунке.



10 Установка блока с окном



Шаг 13 Установите блок с окном в проем крыши и закрепите с помощью евровинта.



Шаг 14 Установите декоративную обшивку, закрепите с помощью евровинта. Все оставшиеся отверстия закройте заглушками.