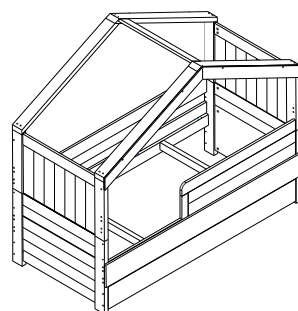
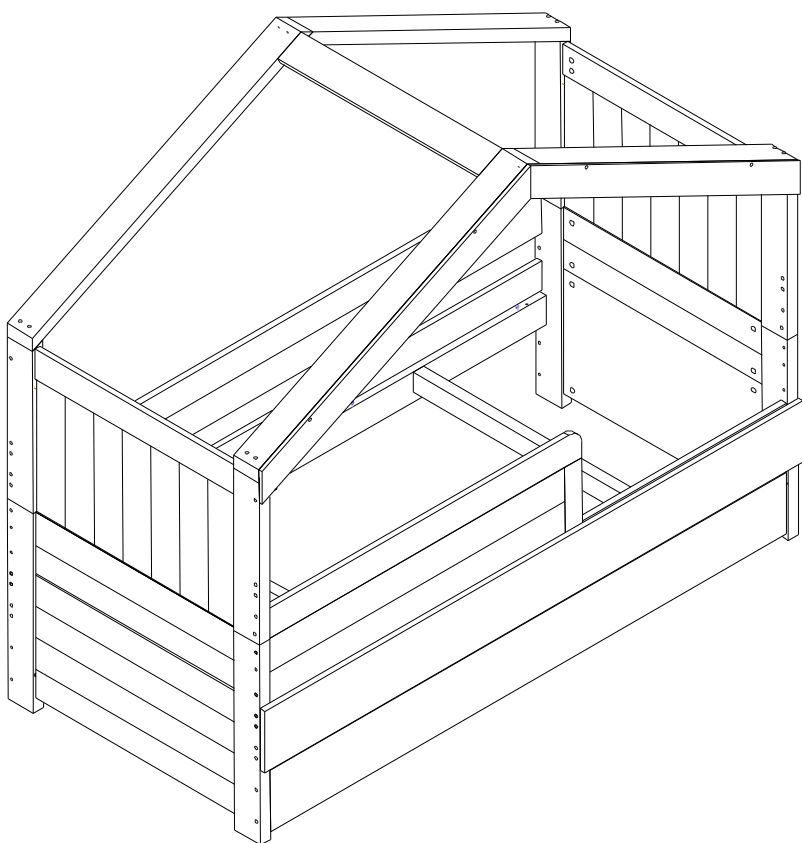
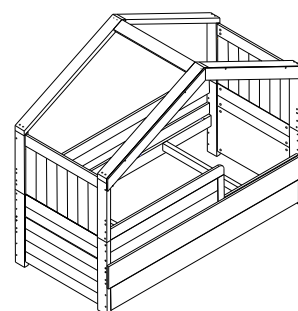


BUKWOOD

Инструкция по сборке
2005 С
однорусная кроватка



Правое расположение



Левое расположение

Артикул: 2005 С

Спальное место: 1800 x 800 мм



СОДЕРЖАНИЕ

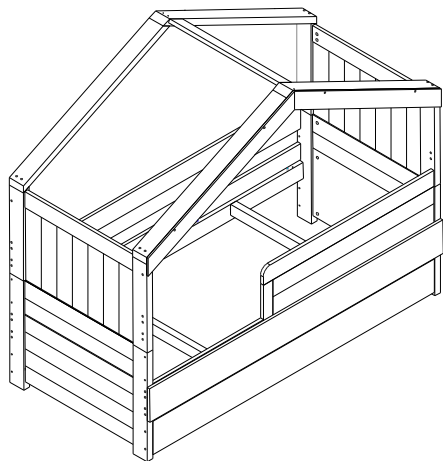
Всего 10 шагов до волшебства!

★ Комплектовочная ведомость деталей и фурнитуры.....	1
★ Сборка торцевой стенки	2
★ Сборка оснований спального места.....	3
★ Сборка и установка передней, задней стенки.....	4
★ Установка дна спального места	5
★ Сборка торцов основания крыши	6
★ Установка обшивки, фальш-панели	7
★ Установка каркаса крыши.....	8
★ Сборка, установка крыши.....	9
★ Установка бортика	10

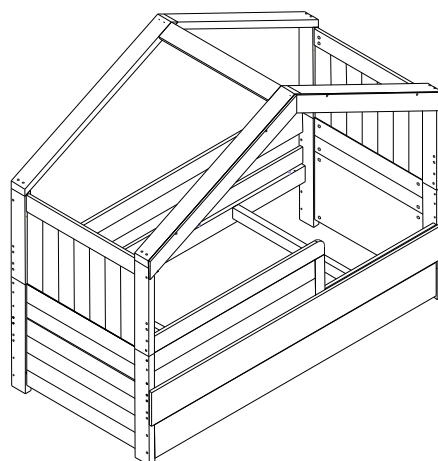
У вас все получится!

Внимание! Кроватку можно собрать как в правом, так и в левом расположении - детали универсальны.

Правое расположение



Левое расположение

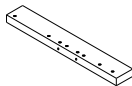
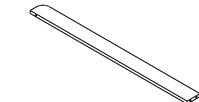
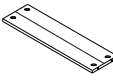
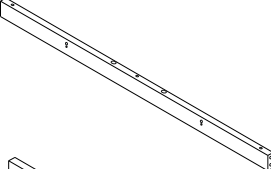
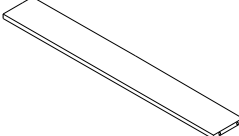
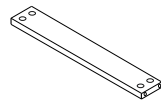
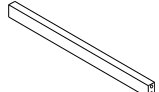
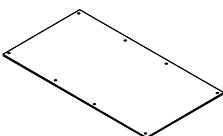
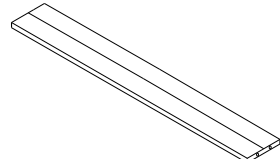
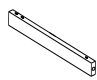
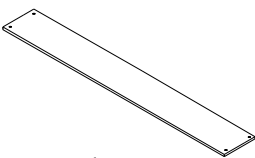
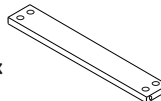
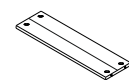

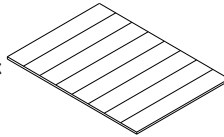
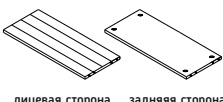
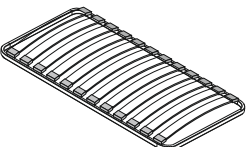
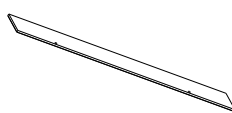
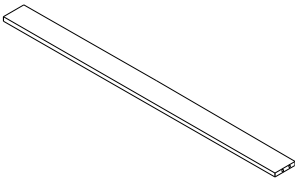
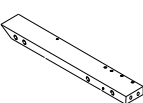
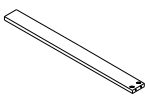
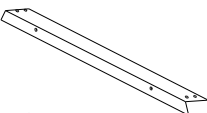
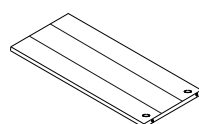
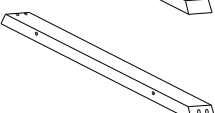


Ну что, начнем?

В процессе сборки Вы будете встречать названия деталей и крепежа, все они имеют номера и артикулы.

Чтобы понимать, о чем идет речь, будет удобно пользоваться таблицами: комплектовочная ведомость деталей/крепежа

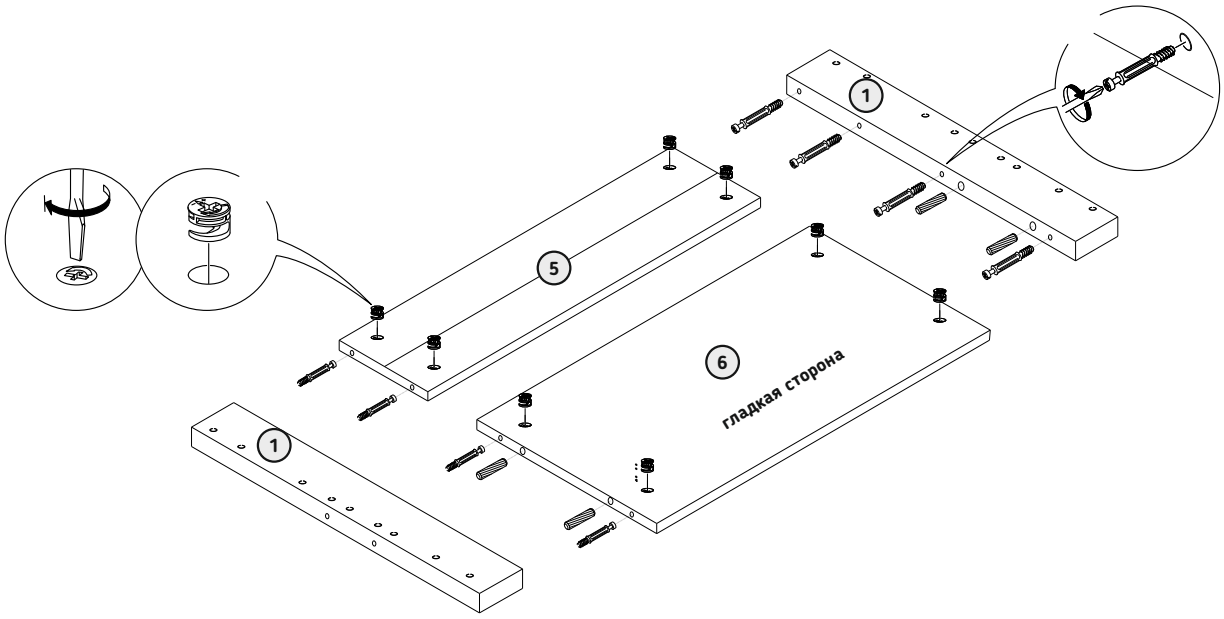
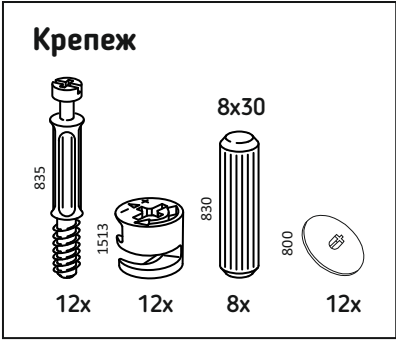
КОМПЛЕКТОВОЧНАЯ ВЕДОМОСТЬ ДЕТАЛЕЙ

<p>1 Стойка 606x90x36 4x (комплектуются с основанием)</p> 	<p>10 Стенка передняя 1091x90x18 1x (комплектуются с основанием)</p> 	<p>20 Стенка боковая 1x 704x186x18</p> 
<p>2 Ригель нижний 1802x90x36 2x (комплектуются с основанием)</p> 	<p>11 Фальш-панель 1798x186x18 1x (комплектуются с основанием)</p> 	<p>21 Ребро жесткости крыши 1x 704x90x18</p> 
<p>3 Планка дна 808x60x36 2x (комплектуются с основанием)</p> 	<p>12 Дно цельное (комплектуются отдельно) 1800x838x12 1x</p> 	<p>22 Стенка задняя 1x 1802x186x18</p> 
<p>4 Стойка передняя 288x60x18 1x (комплектуются с основанием)</p> 	<p>13 Обшивка 1874x186x12 1x (комплектуются с основанием)</p> 	<p>23 Стенка боковая 2x 704x90x18</p> 
<p>5 Стенка боковая 704x186x18 1x (комплектуются с основанием)</p> 	<p>14 Реечное основание 704x186x18 1x (комплектуются с основанием)</p> 	<p>24 Стенка боковая 2x 403x704x12</p> 
<p>6 Стенка боковая 704x378x18 2x (комплектуются с основанием) лицевая сторона задняя сторона</p> 	<p>15 Ортопедическое основание (комплектуются отдельно) 1800x800x600 1x</p> 	<p>25 Фасад 2x 1086x90x12</p> 
<p>7 Стенка задняя 1802x90x18 1x (комплектуются с основанием)</p> 	<p>16 Стойка 4x 508x90x36</p> 	
<p>8 Стенка передняя 711x90x18 1x (комплектуются с основанием)</p> 	<p>17 Стропило 2x 1042x90x36</p> 	
<p>9 Стенка передняя 1031x282x18 1x (комплектуются с основанием)</p> 	<p>18 Стропило 2x 1088x90x36</p> 	

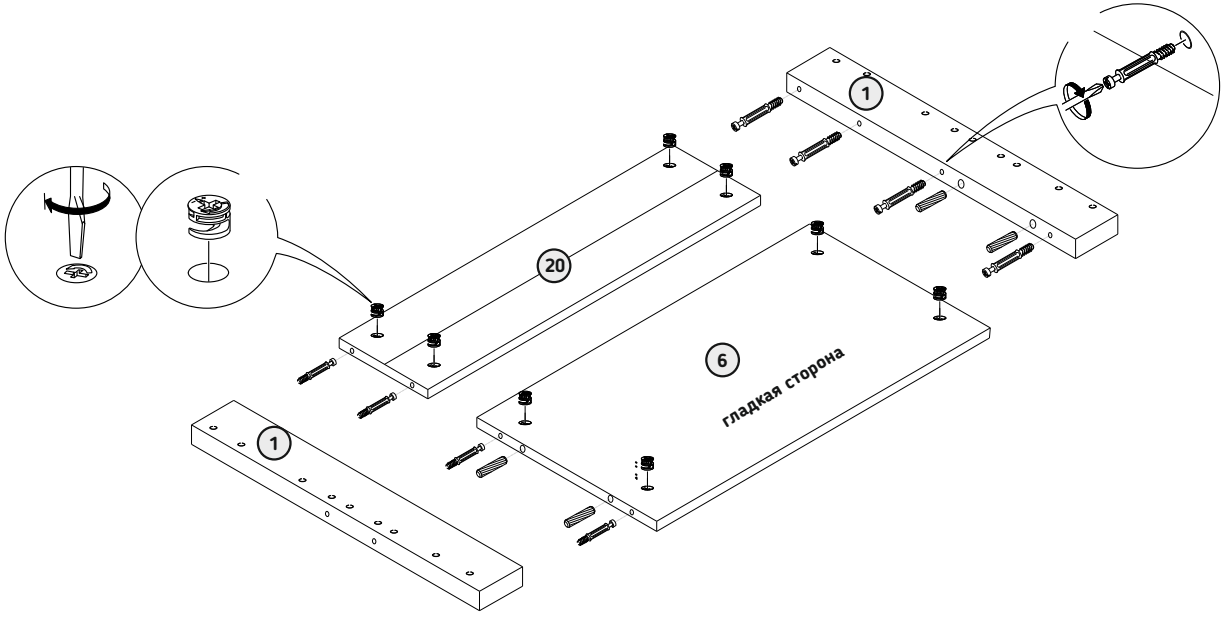
КОМПЛЕКТОВОЧНАЯ ВЕДОМОСТЬ ФУРНИТУРЫ

<p>Евроинт 7x70 x17</p>  <p>770</p>	<p>Евроинт 7x50 6x</p>  <p>750</p>	<p>Дюбель эксцентрика x20</p>  <p>835</p>	<p>Стяжка эксцентриковая x20</p>  <p>1513</p>		
<p>Шкант 8x30 x10</p>  <p>830</p>	<p>Ключ шестигранный x1</p>  <p>100</p>	<p>Заглушка евроинта x25</p>  <p>700</p>	<p>Заглушка эксцентрика x25</p>  <p>800</p>	<p>Заглушка-наклейка x38</p>  <p>500</p>	<p>Заглушка для отверстий 25x 5x d8 d10</p> 

1 Сборка торцов основания

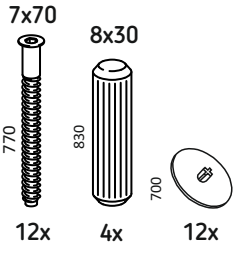


Шаг 1 Разложите детали и установите крепеж, как показано на рисунке.

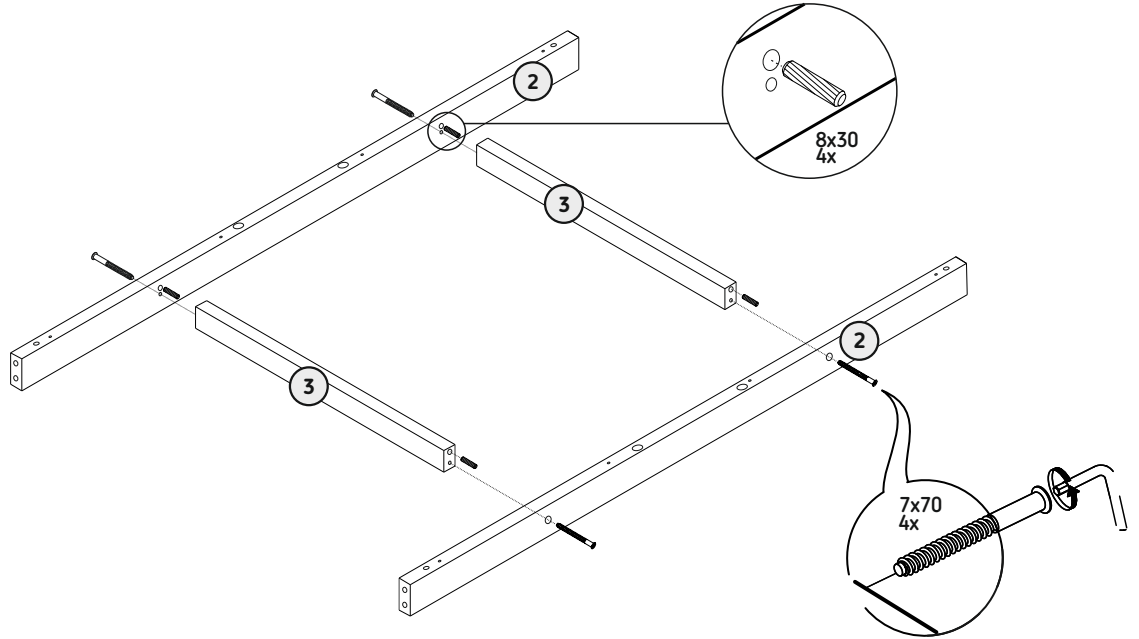


2 Сборка основания спального места

Крепеж



Шаг 2 Возьмите два одинаковых ригеля и установите шкант согласно схеме.
Установите планку дна и закрепите соединение при помощи евровинтов.

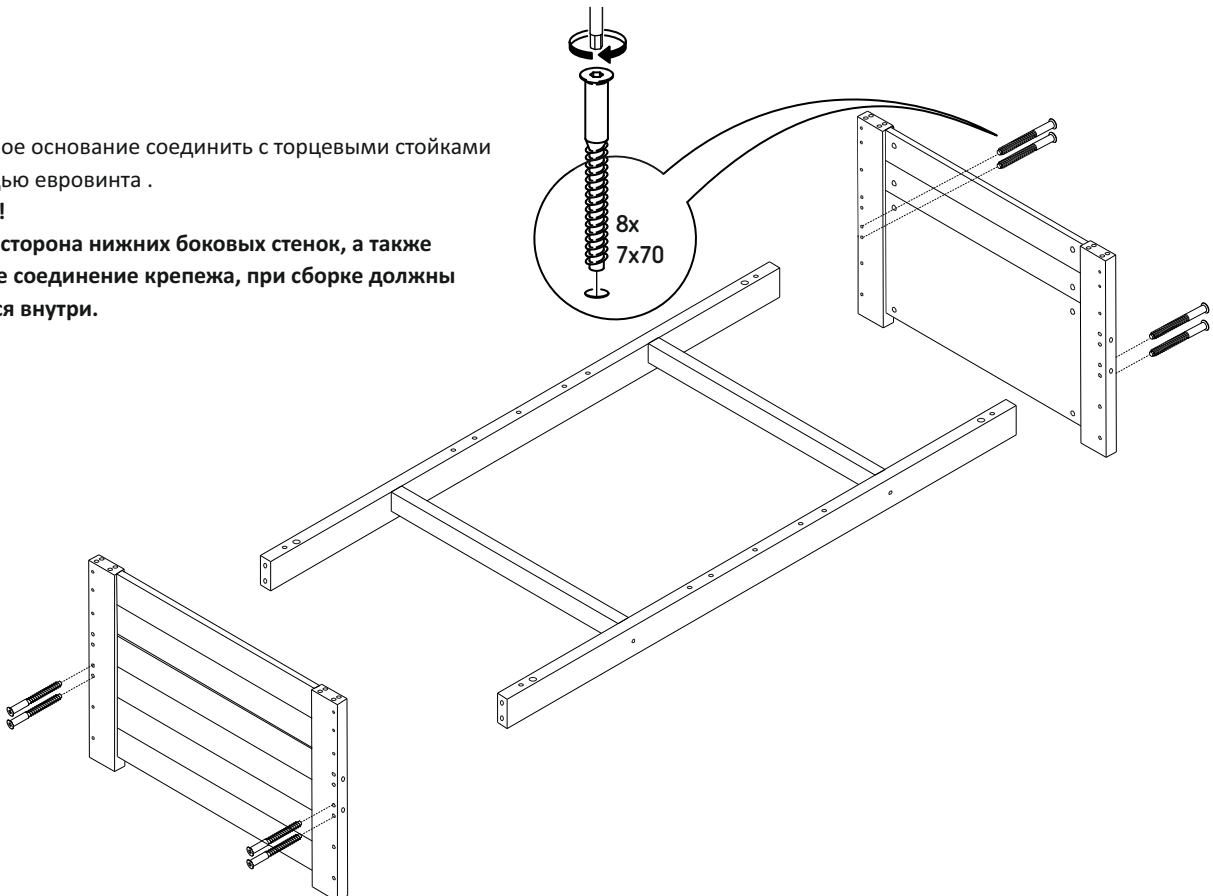


Шаг 3

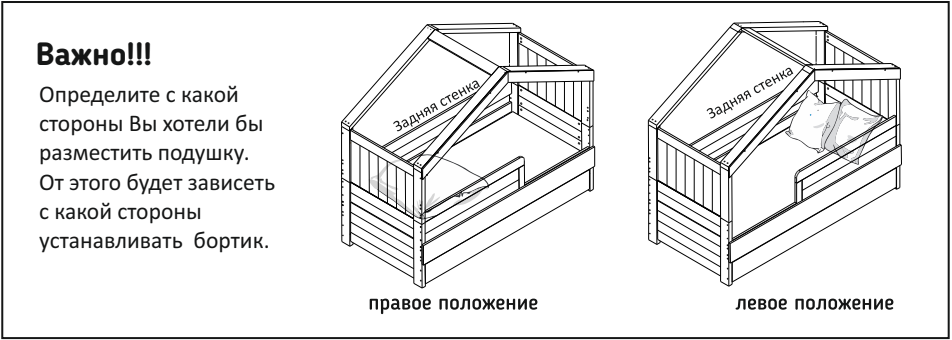
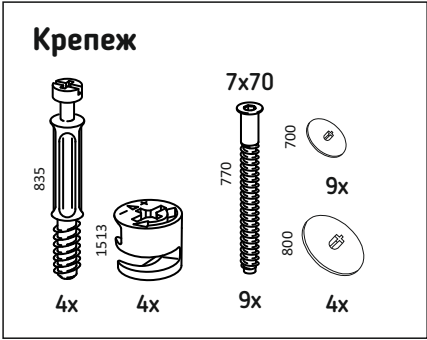
Собранное основание соединить с торцевыми стойками с помощью евровинта.

Важно!!!

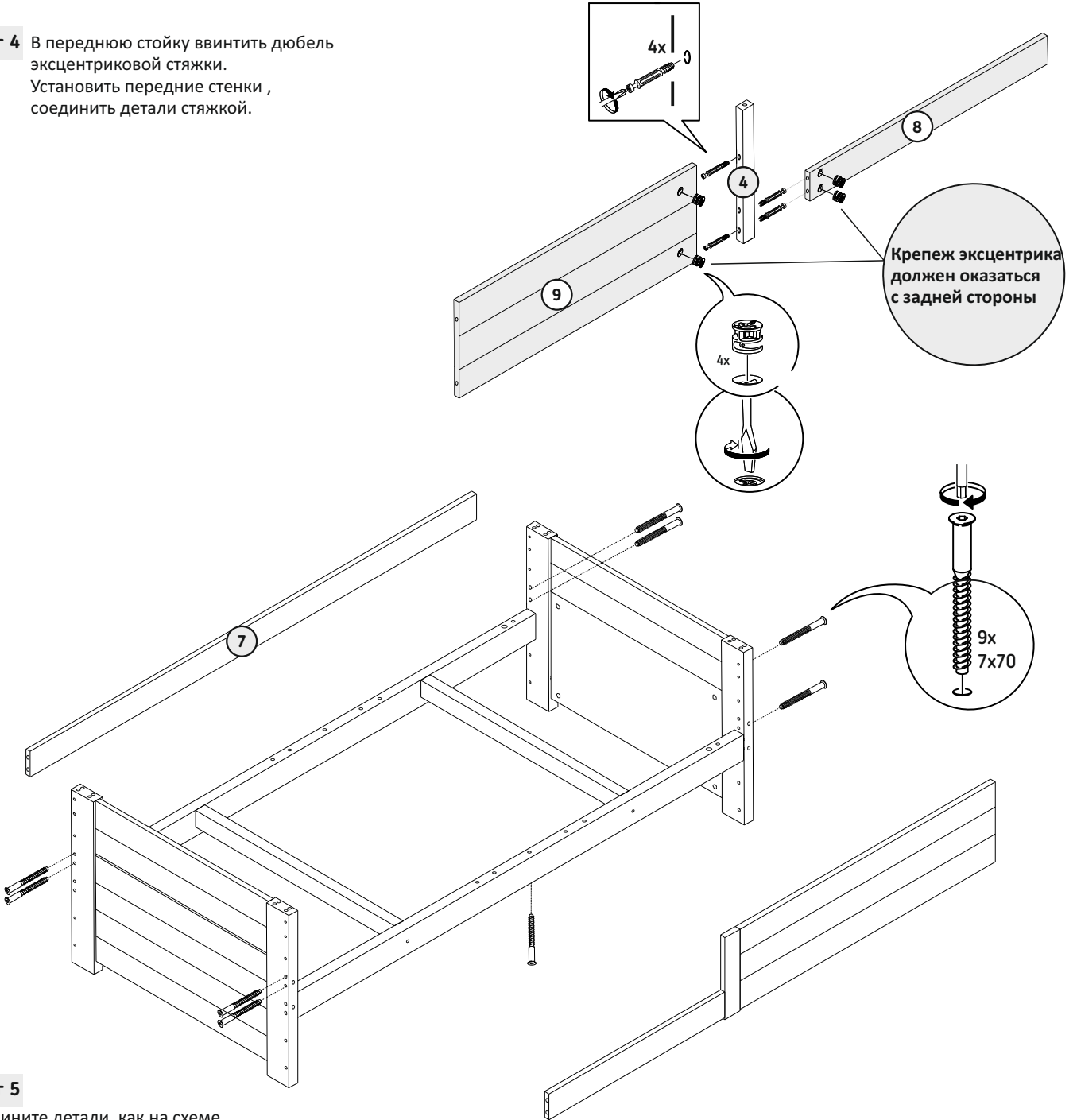
Гладкая сторона нижних боковых стенок, а также видимое соединение крепежа, при сборке должны оказаться внутри.



3 Сборка и установка передней, задней стенки



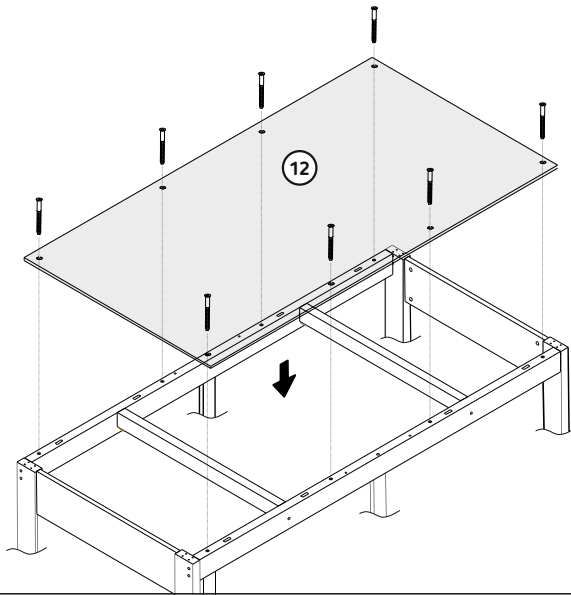
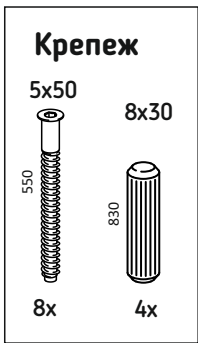
Шаг 4 В переднюю стойку ввинтить дюбель эксцентриковой стяжки. Установить передние стенки, соединить детали стяжкой.



Шаг 5 Соедините детали, как на схеме с помощью евровинта.

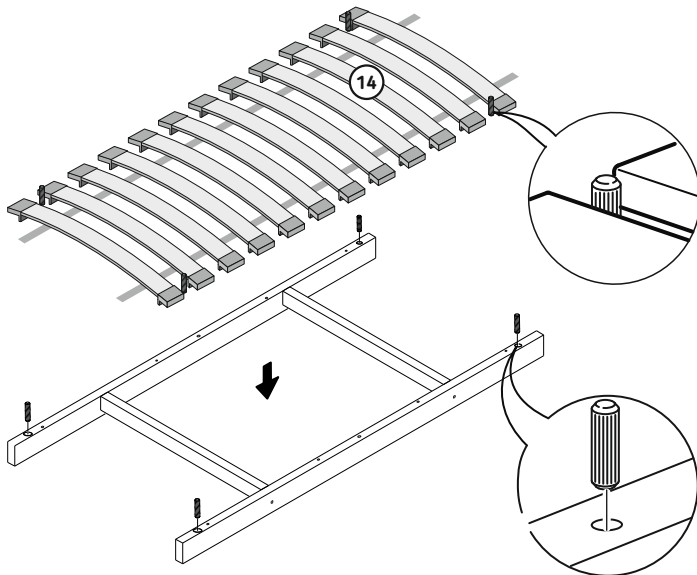
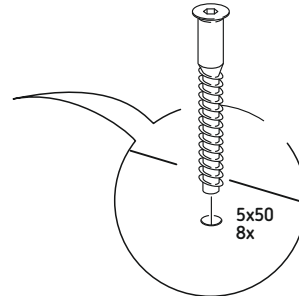
Важно!!!
Видимое соединение крепежа, при сборке должны оказаться внутри.

4 Установка дна спального места



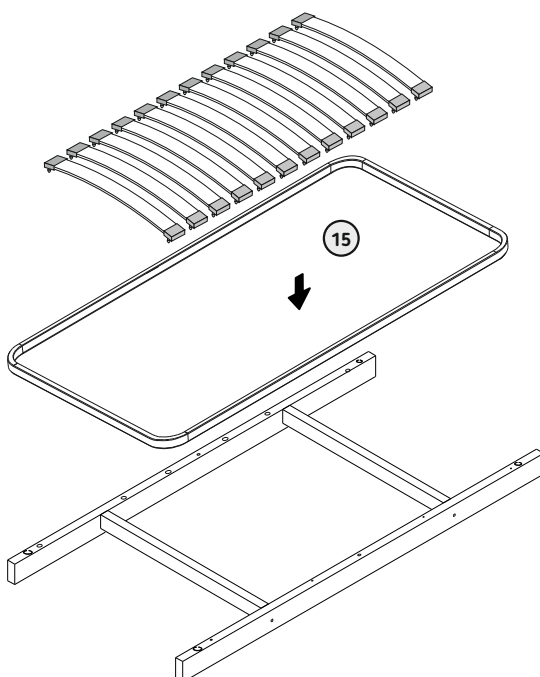
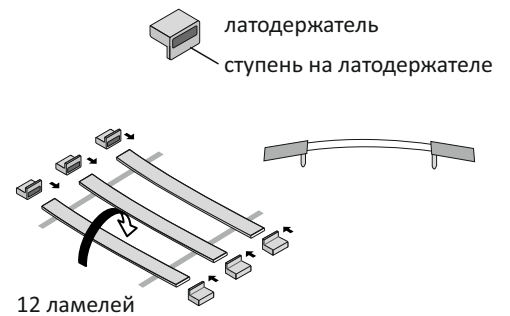
Установка цельного дна

Цельное дно кровати устанавливается на спальное место при помощи евровинтов 5x50.



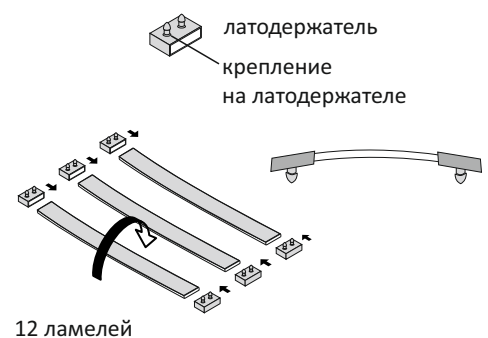
Установка реечного дна

1. Установите латодержатели на ламели с каждой стороны. Ступени на латодержателях должны быть направлены вниз по дуге ламели.
2. Установите шкант в отверстия на ригелях
3. Равномерно распределите основание.
4. **Внимание!!!** последние ламели должны зафиксироваться шкантом, согласно схеме.

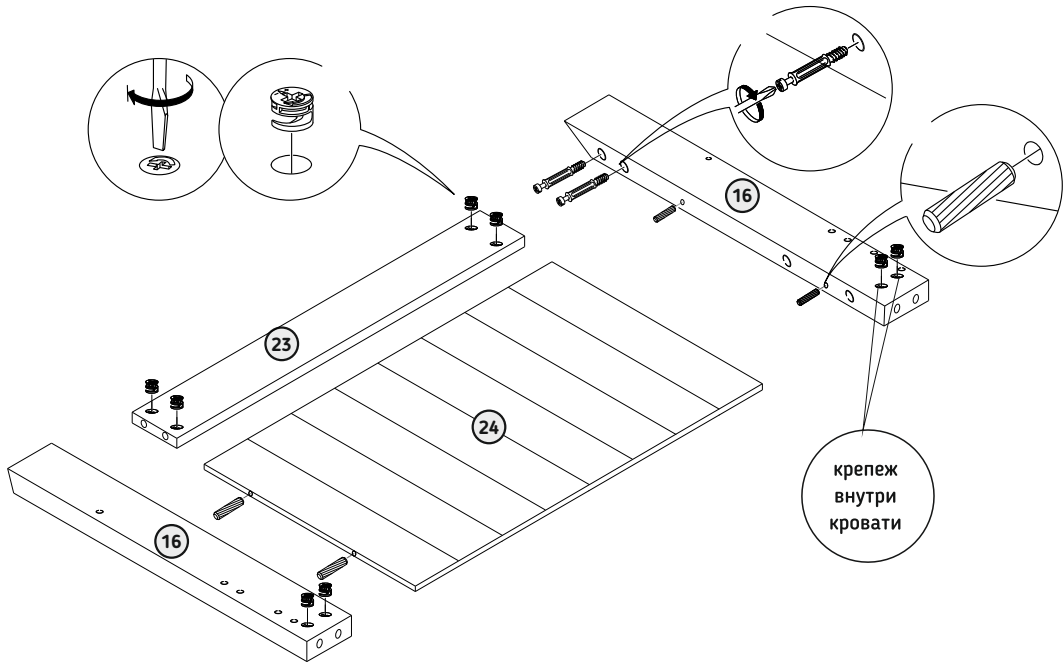
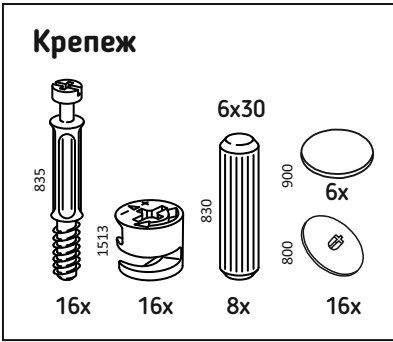


Установка ортопедического дна

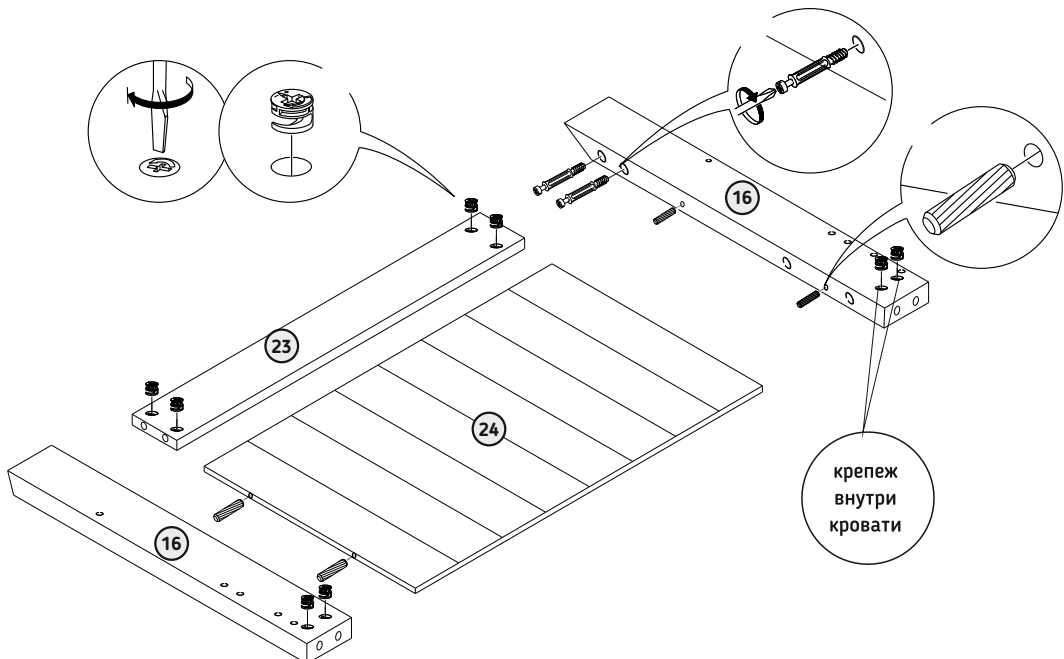
1. Установите металлический каркас основания на ригель согласно схеме.
2. Установите латодержатели на ламели с каждой стороны. Крепление на латодержателях должно быть направлено вниз по дуге ламели.
3. Установите собранные ламели на металлический каркас основания, согласно отверстиям.



5 Сборка торцов основания крыши



Шаг 6 Разложите детали и установите крепеж, как показано на рисунке.
Важно!!! Видимый крепеж эксцентрика должен оказаться внутри кровати.



6 Установка фасада и фальш-панели

Крепеж

7x70



4x

7x50



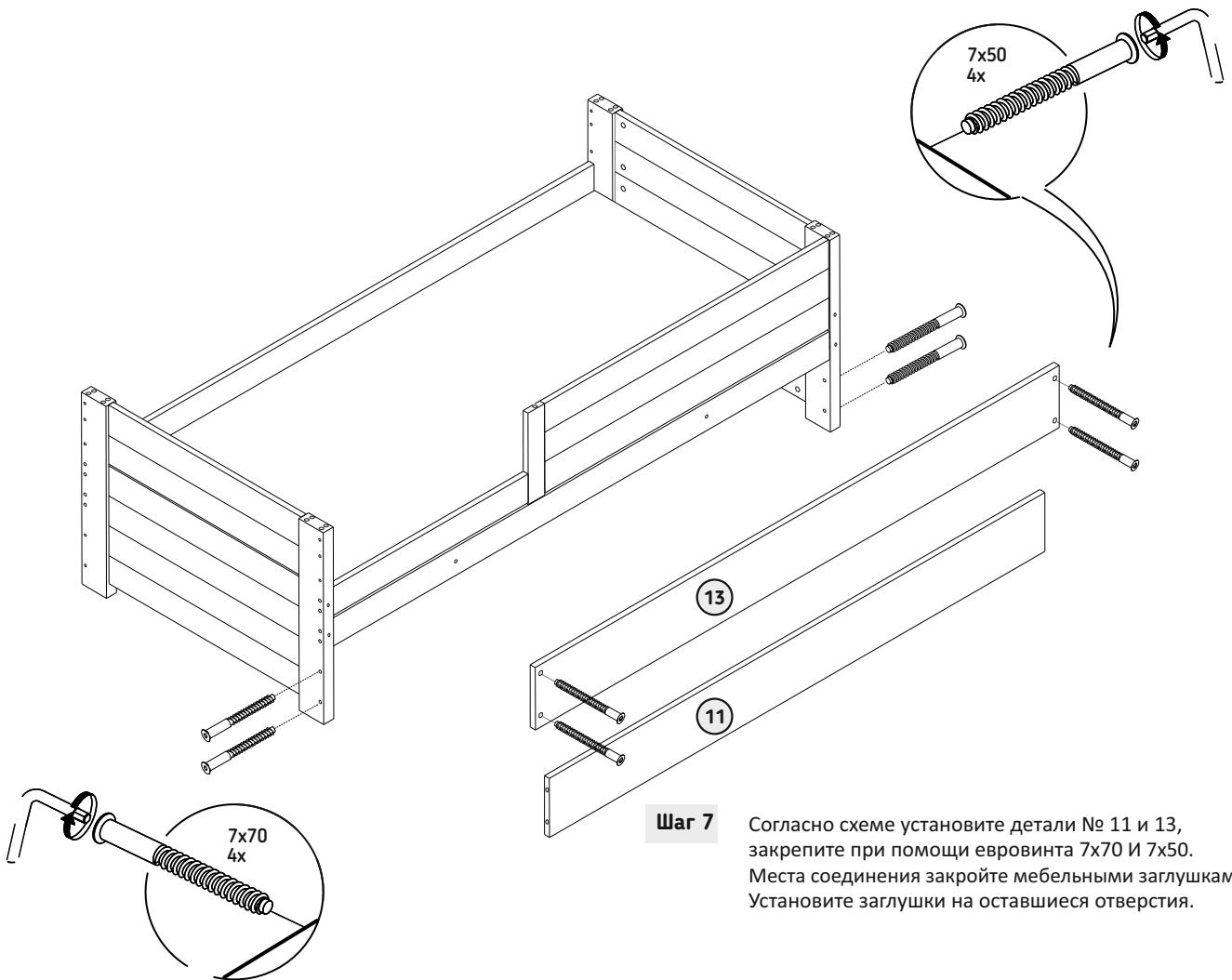
4x



8x

Важно!!!

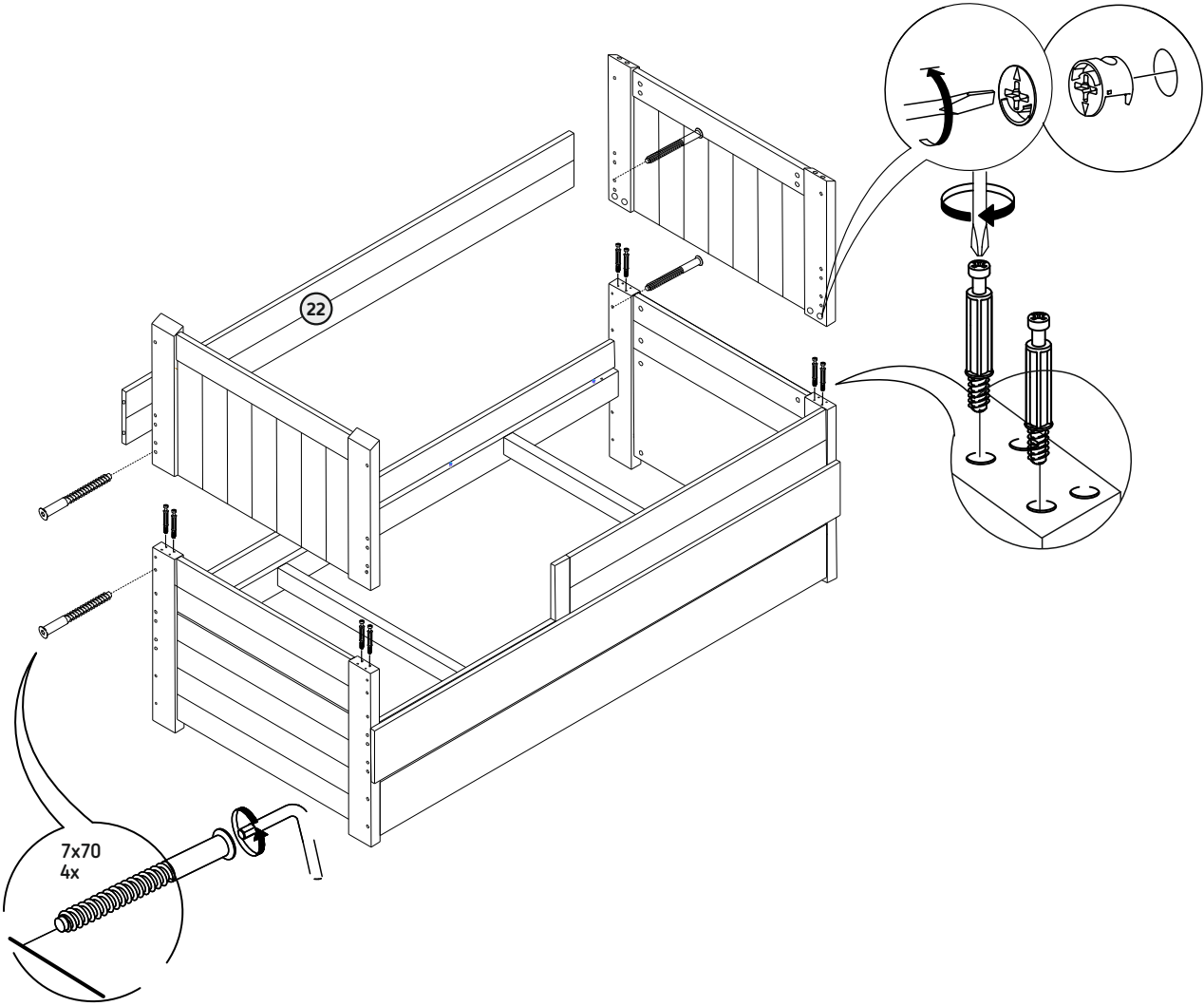
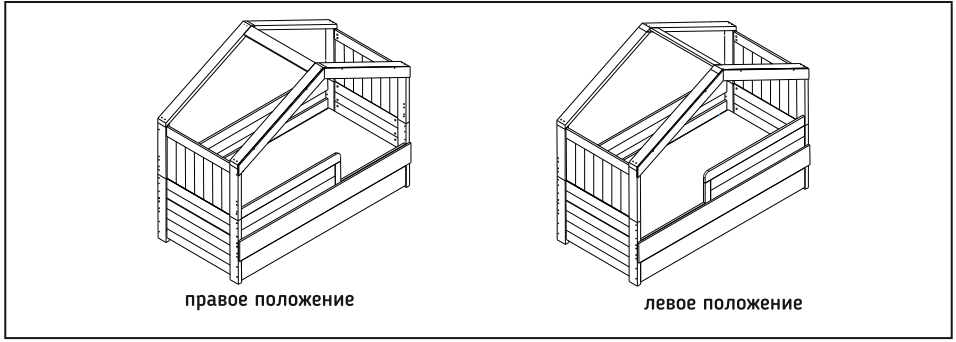
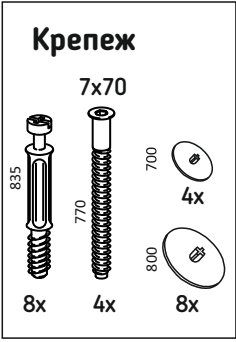
Если вы выбрали комплектацию с выдвижной секцией, то нижний фасад № 11 не прикрепляется к стойкам на данном этапе, он будет служить фасадом выдвижной секции и понадобится вам на этапе сборки выдвижной секции.



Шаг 7

Согласно схеме установите детали № 11 и 13, закрепите при помощи евроинта 7x70 И 7x50. Места соединения закройте мебельными заглушками. Установите заглушки на оставшиеся отверстия.

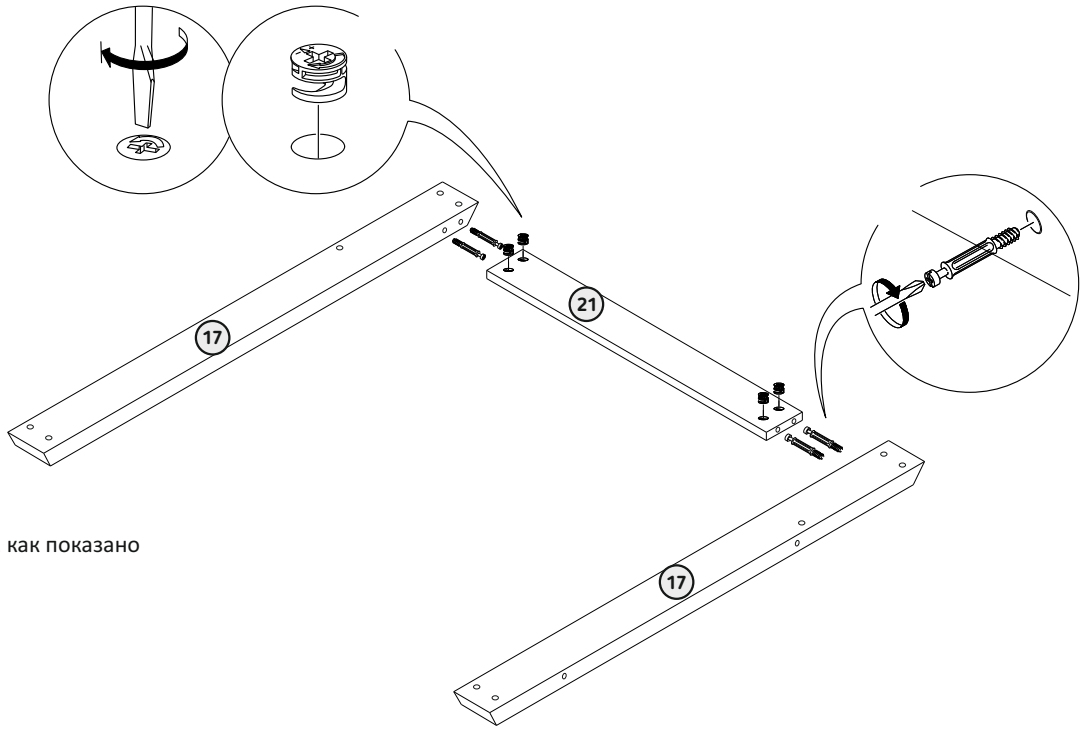
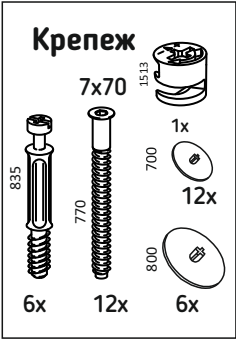
7 Установка каркаса крыши на основание



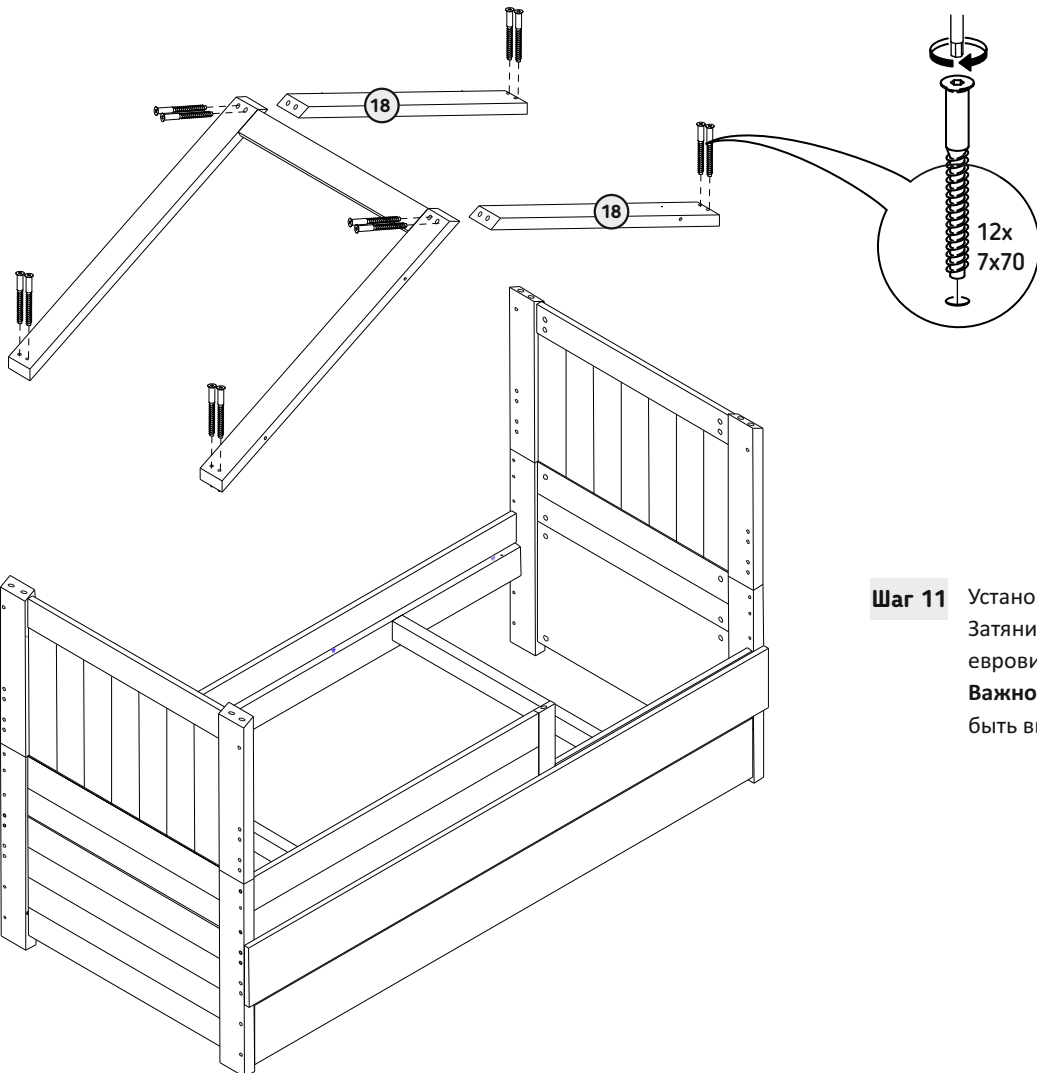
Шаг 8 Вставьте шток эксцентрика в верхний торец стойки основания.
Важно!!! шток следует установить во внутренние отверстия, как на схеме.

Шаг 9 **Важно!!!** Заднюю стенку в комплектации крыши, установить в отверстия на задних стойках основания и крыши.

8 Сборка и установка крыши



Шаг 10 Соедините стропила, как показано на рисунке.



Шаг 11 Установите стропила, как на рисунке. Затяните соединение с помощью евровинта.
Важно!!! Ребро жесткости должно быть вверху.

9 Установка бортика

