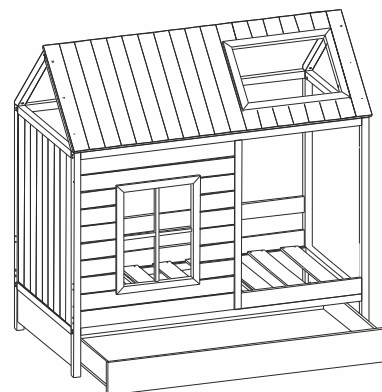
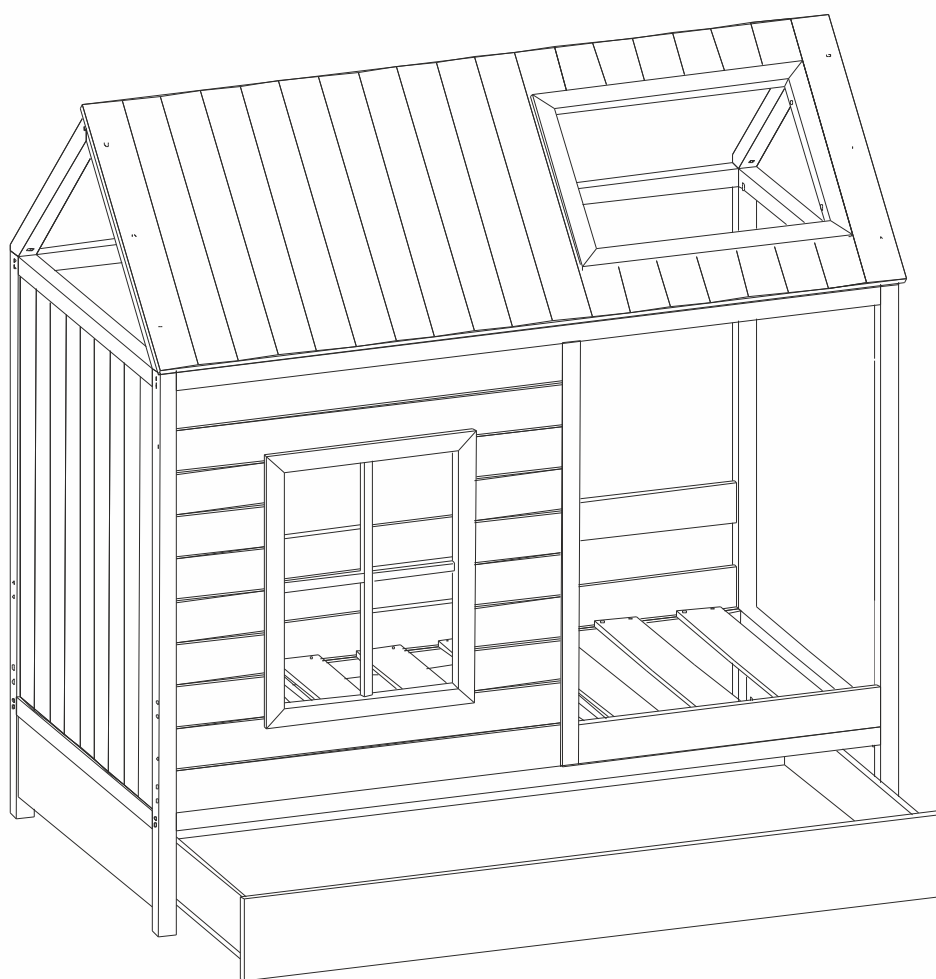


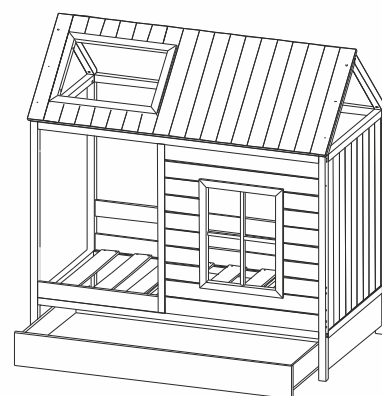
Инструкция по сборке

ДОМИК МЕЧТАТЕЛЯ

Одноярусная кроватка
арт. 2003 Массив



Правое расположение



Левое расположение

Габаритные размеры: 1680 x 880 x 1750 мм (ШxГxВ)
Спальное место: 1600 x 800 мм





СЕРТИФИКАТЫ СООТВЕТСТВИЯ

Продукция изготовлена в соответствии с техническими условиями:

ТУ 5818-001-05706012-2016 Мебель детская»

Соответствует требованиям:

ТР ТС 025/2012 « О безопасности мебельной продукции»

ГОСТ 19917-2014 «Мебель для сидения и лежания. Общие технические условия»

ГОСТ 16371-2014 «Мебель. Общие технические условия.

ИНФОРМАЦИЯ ДЛЯ ОЗНАКОМЛЕНИЯ

Внимание! Фабрика оставляет за собой право заменять фурнитуру на аналогичную и вносить некоторые конструктивные изменения, не ухудшающие внешний вид и не влияющие на функциональные свойства изделия.

Внимание! На деталях возможно наличие белой производственной пыли. Пыль легко убирается при помощи влажной и мягкой ткани из микрофибры.

Внимание! При самостоятельной сборке весь крепеж должен вкручиваться строго с определённым усилием. Необходимо помнить, что все крепежные элементы (саморезы, евровинты) должны быть вкручены на одном уровне с деревянными элементами. Все элементы конструкции должны быть надежно закреплены. Каждая деталь несет определенную нагрузку и любые изменения недопустимы!

Внимание! Мы постарались сделать все возможное, чтобы конструкция кровати была безопасна. Если ваши детки еще маленькие, пожалуйста, присматривайте за ними, когда они находятся на верхнем ярусе кровати и обязательно убирайте лесенку вверх во время вашего отсутствия.

ГАРАНТИЙНЫЙ ТАЛОН

Предприятие изготовитель гарантирует соответствие мебели требованиям:

ТУ 5818-001-05706012-2016 «Мебель детская»

ТР ТС 025/2012 «О безопасности мебельной продукции, ГОСТ 19917-2014 «Мебель для сидения и лежания.

Общие технические условия, ГОСТ 16371-2014 «Мебель. Общие технические условия» при соблюдении условий транспортировки, хранения, сборки и эксплуатации.

Гарантийный срок эксплуатации - 24 месяца.

Срок службы - 10 лет.

Предъявление настоящего гарантийного талона дает Вам право на бесплатную замену деталей и узлов, имеющих дефекты производственного характера.

Массив дерева, МДФ и берёзовая фанера являются природными продуктами и поэтому могут иметь различные узоры и цветовые нюансы. Неравномерность узоров, отличие расцветки отдельных частей мебели или небольшие сучки допустимы для всех деревянных изделий. Это не может быть причиной для рекламаций. За механические повреждения, возникшие при самостоятельной транспортировке, самостоятельной сборке или хранении в не рекомендуемых условиях, предприятие изготовитель ответственности не несет. Замена деталей и узлов в этом случае осуществляется за дополнительную плату.

Претензии принимаются только при предъявлении гарантийного талона (копии).

Талон необходимо сохранять в течение всего гарантийного срока.

С условиями гарантийного обслуживания ознакомлен: _____ **подпись покупателя**

Фабрика детской мебели БукВуд

тел.: 8 (800) 350-65-40, e-mail: info@bukwood.ru;

сайт: www.bukwood.ru

СБОРКА КОНСТРУКЦИИ

Решать сложную, но увлекательную задачу по сборке кровати проще, если имеются навыки в подобной деятельности, но если Вы никогда этим не занимались, рекомендуем пригласить специалиста по сборке мебели.

Процесс самостоятельной сборки рекомендуем производить вдвоем. Прежде чем начать сборку, пожалуйста, ознакомьтесь с инструкцией и посмотрите последовательность. В такой последовательности Вам будет проще понять как правильно разложить детали перед сборкой и ускорить процесс.

Для того чтобы сборка прошла без заминки, Вам потребуются: крестовая отвертка, шестигранный ключ (входит в комплект фурнитуры), молоток-киянка (резиновый).

Позаботьтесь, чтобы поверхность, на которой Вы собираете, была твердой и ровной. Советуем проводить сборку на картоне от упаковки.

Обратите внимание! В кровати "Домик мечтателя" (арт. 2003) все отверстия в деталях уже подготовлены для итоговой сборки изделия.

Для законченного и аккуратного вида, мы приложили к крепежу мебельные заглушки, которые закроют все шляпки евровинтов и саморезов после сборки Вашей кровати мечты!

Мы постарались сделать инструкцию по сборке понятной и доступной, но если в процессе у вас возникнут вопросы, то мы будем рады помочь на любом этапе - просто позвоните **8 (800) 350-65-40** или напишите нам info@bukwood.ru

Рекомендации по уходу и эксплуатации мебели из массива

1. Для того, чтобы мебель всегда радовала Вас своим внешним видом, за ней следует бережно ухаживать. Протирать только мягкими тканями, в направлении рисунка древесины (чтобы удалить пыль из пор древесины).
2. Не стоит использовать моющие жидкости и абразивные порошки, так как они могут повредить покрытие. При покупке средств для ухода за мебелью из дерева выбирайте натуральный состав. Конструкцию следует беречь от попадания ацетона, растворителей и других химических и чистящих веществ.
3. Сухую чистку мебели можно проводить с помощью пылесоса только с насадкой "мягкая щетка".
4. Так как массив дерева - достаточно мягкий материал (независимо от породы дерева), старайтесь защищать его от механических повреждений и ударов.
5. Не располагайте мебель из массива рядом с любыми нагревательными элементами, так как это может привести к деформации и появлению трещин.
6. В помещении, где находится мебель из массива дерева рекомендуется поддерживать оптимальную влажность 45-60% при температуре 18-25 градусов (кстати, это полезно и для человека).
7. Не стоит подвергать конструкцию несвойственной нагрузке. Нагрузка должна распределяться равномерно и не превышать допустимую норму по ТУ 5618-001-184538793-2016 "МЕБЕЛЬ ДЕТСКАЯ": сосна - до 90 кг; береза - до 120 кг; бук - до 140 кг; дуб - до 160 кг.
8. Не стоит ставить мокрые, холодные и горячие предметы на деревянную поверхность, это может привести к образованию пятен и деформации дерева.
9. Рекомендуем периодически (не реже 1 раза в пол года) подкручивать крепеж. Следует вовремя заменять износившуюся фурнитуру, во избежание серьезных поломок частей конструкции.
10. Качество и комплектность мебели рекомендуется проверять в распакованном виде. Сборка изделий производится согласно порядку в инструкции.

СОДЕРЖАНИЕ

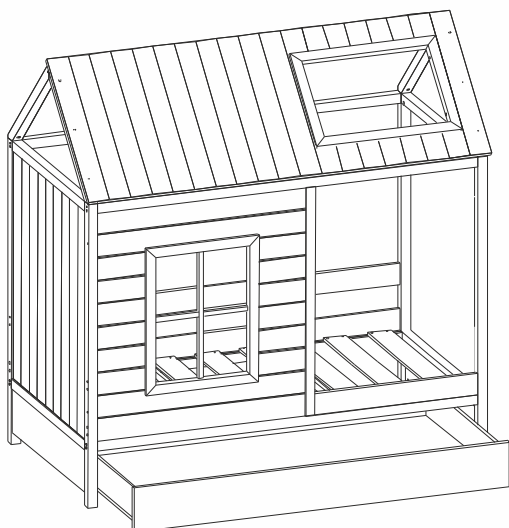
Всего 11 шагов до волшебства!

★	Комплектовочная ведомость деталей	1
★	Комплектовочная ведомость фурнитуры	2
★	Сборка основания спального места.....	3
★	Установка задней стенки.....	4
★	Установка спального места.....	4
★	Установка верхнего ригеля и стропил.....	6
★	Установка передней стенки / оконного блока	7
★	Сборка крыши / оконного блока	8
★	Сборка выдвижного ящика.....	9
★	Установка фальш-панели	10
★	Установка декоративных элементов	11

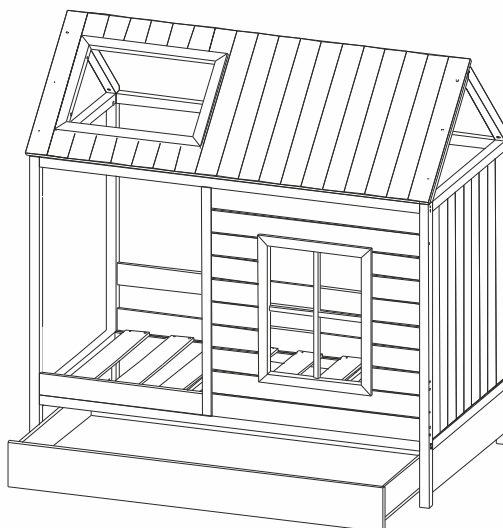
У вас все получится!

Внимание! Кровать можно собрать как в правом, так и в левом расположении - детали универсальны. Передняя стенка с окном и торцевая стенка в данной модели может устанавливаться с любой стороны, не зависимо от расположения блоков конструкции.

Правое расположение



Левое расположение



Ну что, начнем?

В процессе сборки Вы будете встречать названия деталей и крепежа, все они имеют номера и артикулы.

Чтобы понимать, о чем идет речь, будет удобно пользоваться таблицами: комплектовочная ведомость деталей/крепежа

КОМПЛЕКТОВОЧНАЯ ВЕДОМОСТЬ ДЕТАЛЕЙ

Однорукая кровать "Домик Мечтателя", арт. 2003 Массив

№ Детали	Наименование	Длина, мм	Ширина, мм	Толщина, мм	Кол-во, шт
1	Стойка левая, правая	1257	882	40	2
2	Ригель нижний передний, задний	1612	40	40	2
3	Ригель верхний передний, задний	1612	40	40	2
4	Ригель крыши	1612	40	40	1
5	Стропила горизонтальная	635	40	40	4
6	Стойка передняя	954	40	40	1
7	Стенка задняя	1612	90	18	2
8	Стенка передняя	690	90	18	1
9	Поперечная планка крепления дна	800	40	18	2
10	Передняя стенка	881	954	12	1
11	Окно 1-го этажа	605	470	44	1
12	Крыша	1710	644	12	1
13	Окно крыши	536	405	44	1
14	Дно реечное	795	96	12	9
15	Дно цельное (комплектуется отдельно)	1600	795	12	1
16	Ортопедическое основание (комплектуется отдельно)	1600	800	60	1
17	Фальш-панель (при отсутствие выдвигаемого ящика)	1598	186	18	1

Ящик выдвигающий (комплектуется отдельно)




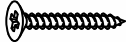



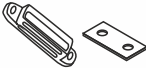
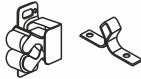




№ Детали	Наименование	Длина, мм	Ширина, мм	Толщина, мм	Кол-во, шт
18	Фасад ящика	1606	186	18	1
19	Боковая стенка	818	128	12	2
20	Задняя стенка	1542	128	12	1
21	Дно ящика	1566	818	12	1

Ящик навесной (комплектуется отдельно)

№ Детали	Наименование	Длина, мм	Ширина, мм	Толщина, мм	Кол-во, шт
22	Навесной ящик	446	130	18	1

КОМПЛЕКТОВОЧНАЯ ВЕДОМОСТЬ ФУРНИТУРЫ

Двухъярусная кровать "Домик Мечтателя", арт. 2003 Массив

№ Крепежа	Наименование	Внешний вид	Обозначение	Кол-во, шт
101	Евровинт		7x70	42
102	Евровинт		7x50	6
103	Уголок		15x15	2
104	Саморез		3,5x25	28
105	Саморез		3,5x30	26
106	Саморез с прессшайбой		3x12	34
107	Саморез		3,5x16	16
108	Магнитная защелка (если фальш-панель)		Комплект	2
109	Защелка роликовая (если фальш-панель)		Комплект	2
110	Ролик (если есть выдвигающая секция)		-	5
111	Крючки		-	2
112	Мебельные заглушки: d 18, d 12, d 5		-	-
113	Мебельные наклейки		-	-

1 Сборка основания нижнего спального места Установка задней стенки

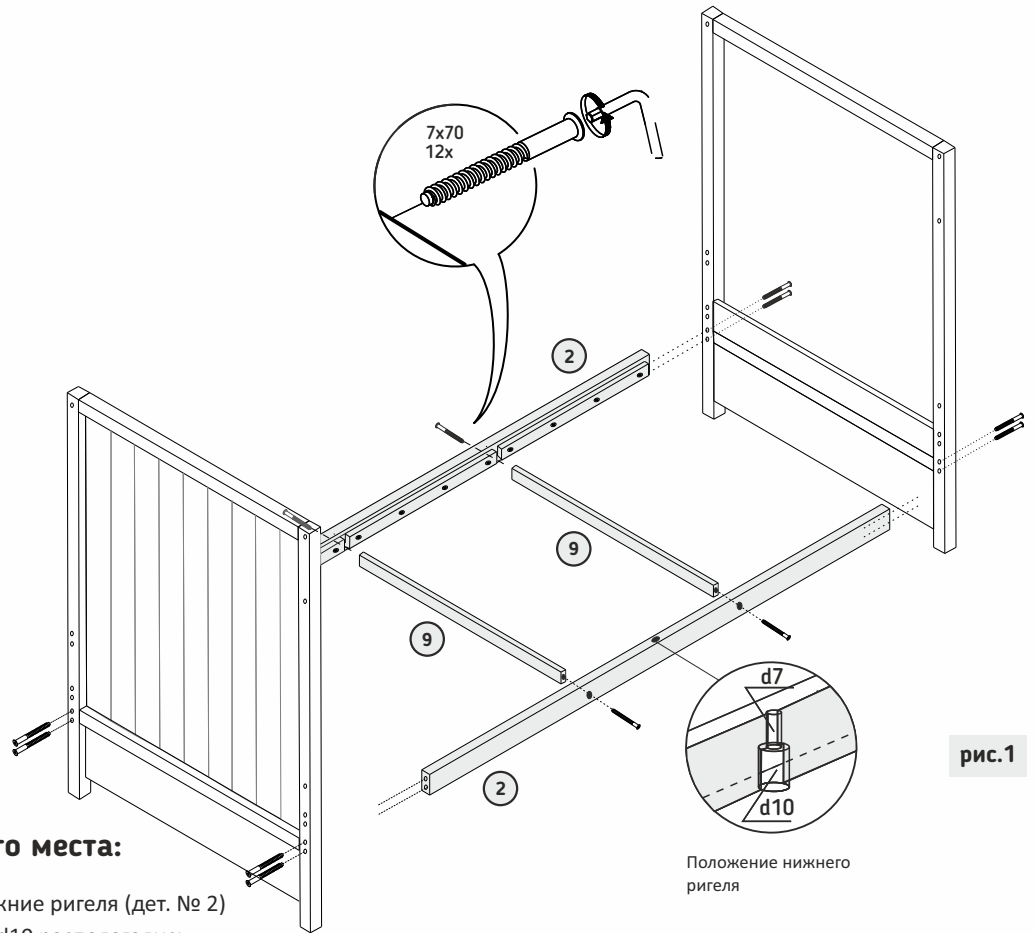
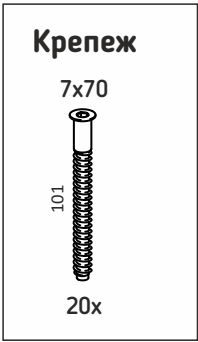
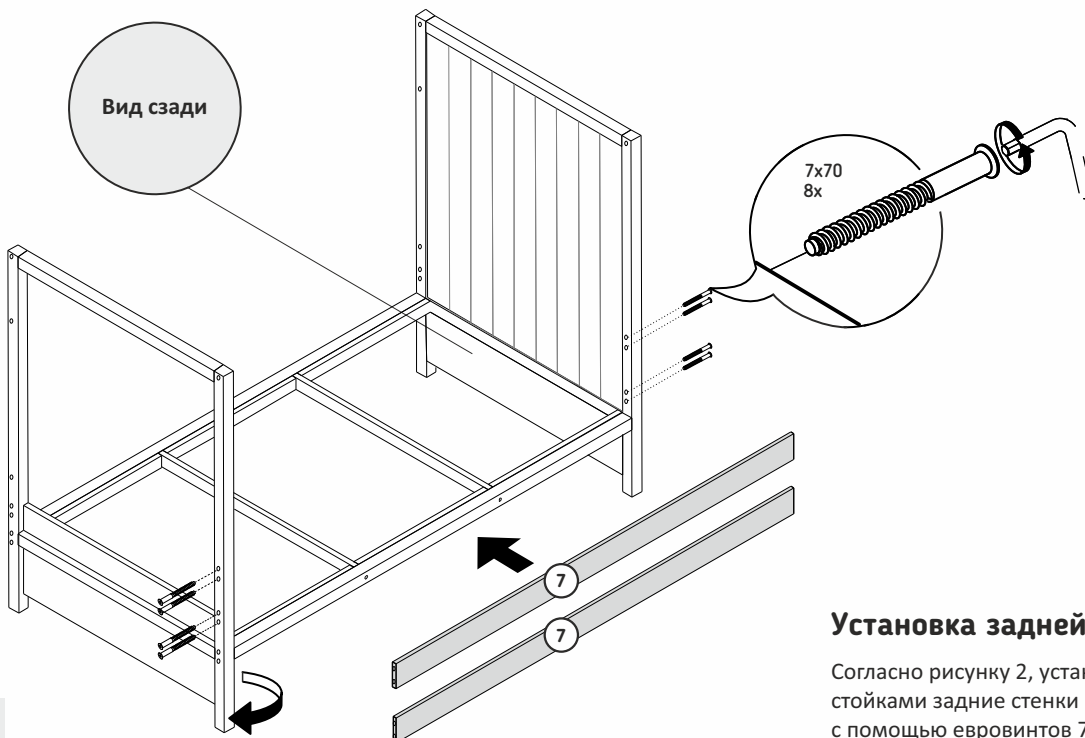


рис.1

Сборка нижнего спального места:

Согласно рисунку 1, разместить нижние ригеля (дет. № 2) чтобы центральное отверстие d7 и d10 располагались согласно схеме «Положение нижнего ригеля». Установить планку крепления дна (дет. № 9) между нижними ригелями и зафиксировать евровинтом 7x70. Установить собранные ригеля к торцевым стенкам кровати и закрепить евровинтами 7x70.

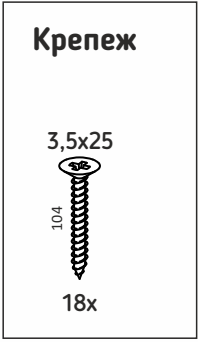


Установка задней стенки:

Согласно рисунку 2, установить между задними стойками задние стенки (дет. № 7) закрепить с помощью евровинтов 7x70.

рис.2

2 Установка спального места



Установка спального места:

В стандартной комплектации кровати устанавливается реечное дно (дет. № 14).
 Реечное дно закрепить с помощью саморезов 3,5x25 (рис. 3).
 При выбранной комплектации с цельным дном :
 установить дно (дет. № 15) на ригеля и закрепить с помощью саморезов 3,5x25 (рис. 4).
 При выбранной комплектации с ортопедическим основанием, схему установки см. рис. 5-9, стр. 5.

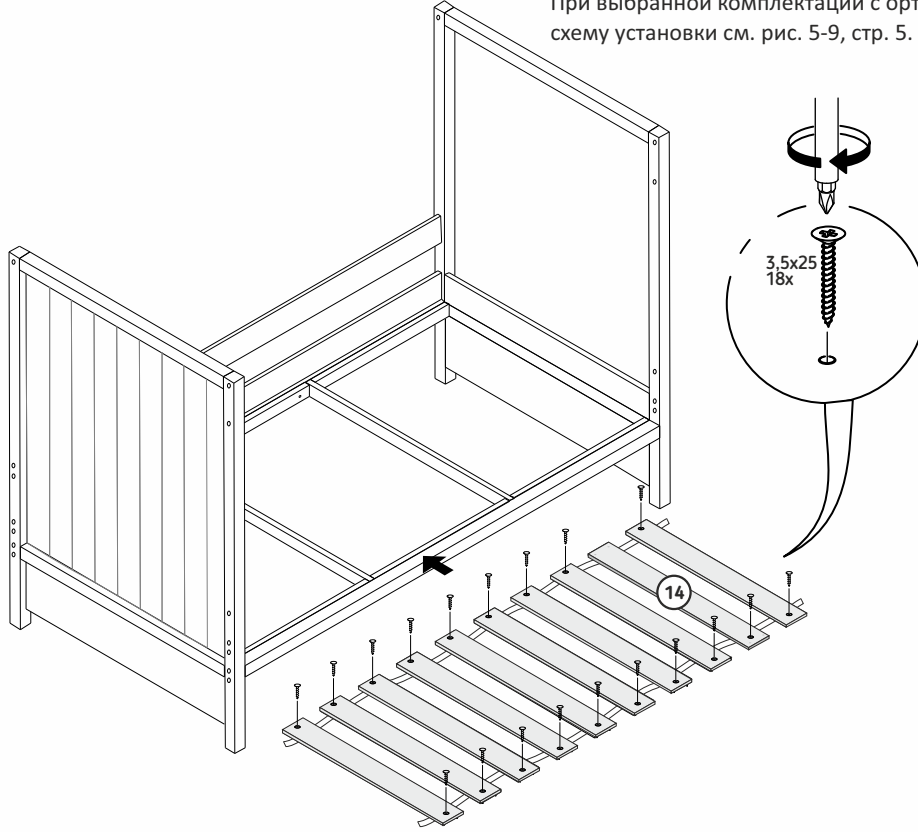


рис.3

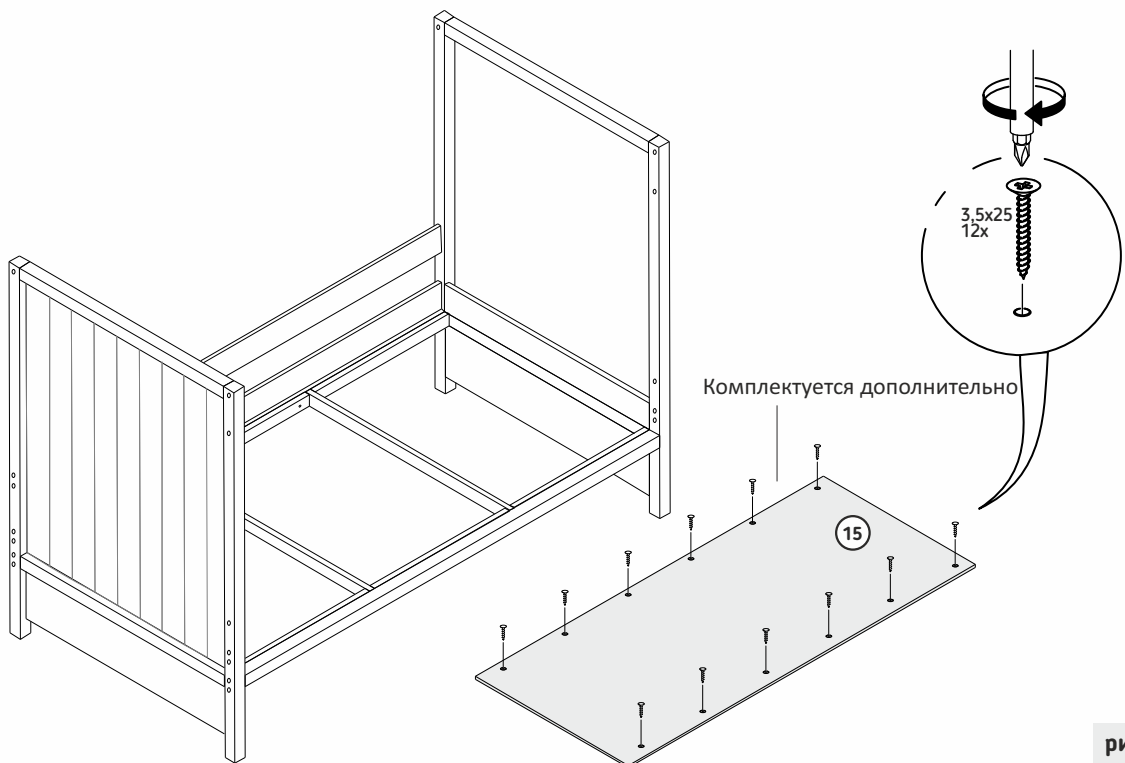
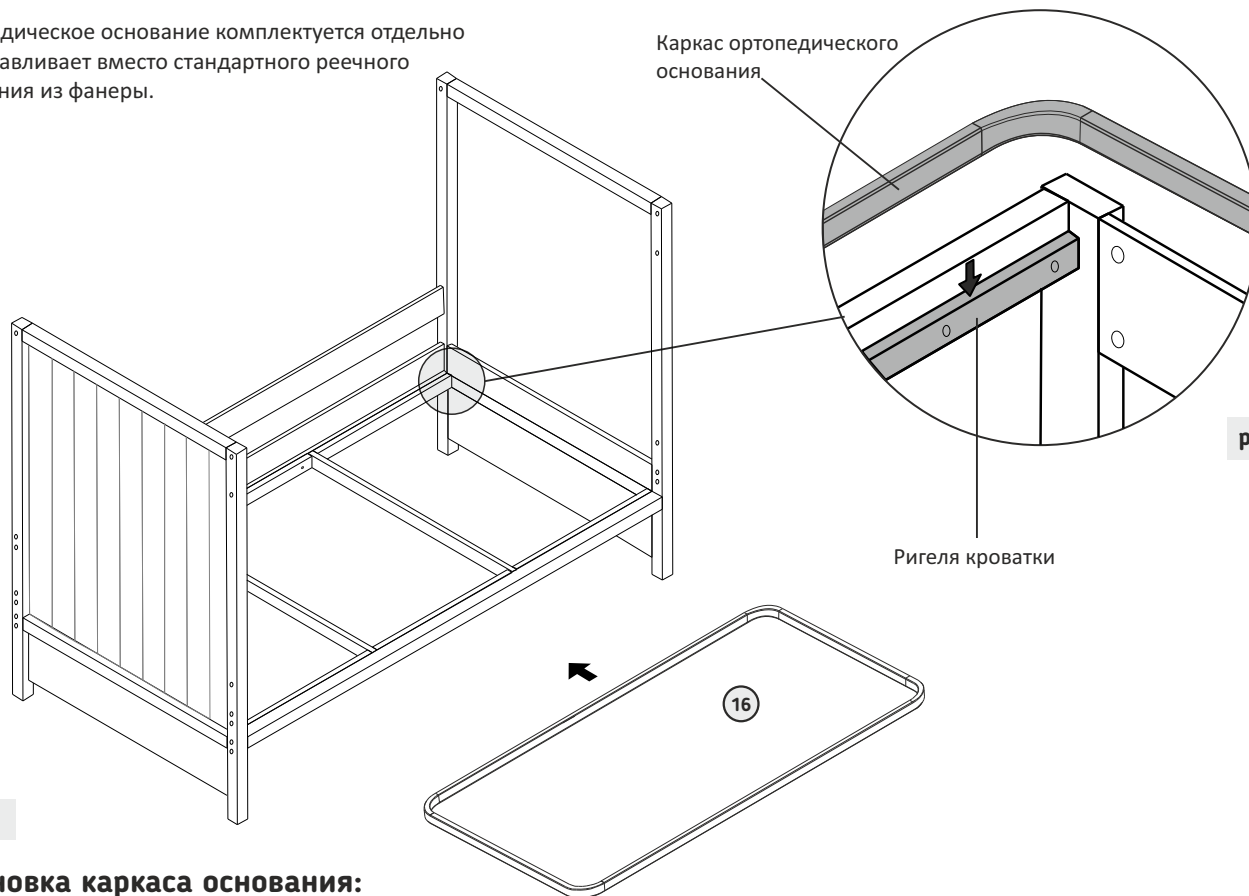


рис.4

Внимание!

Ортопедическое основание комплектуется отдельно и устанавливается вместо стандартного реечного основания из фанеры.

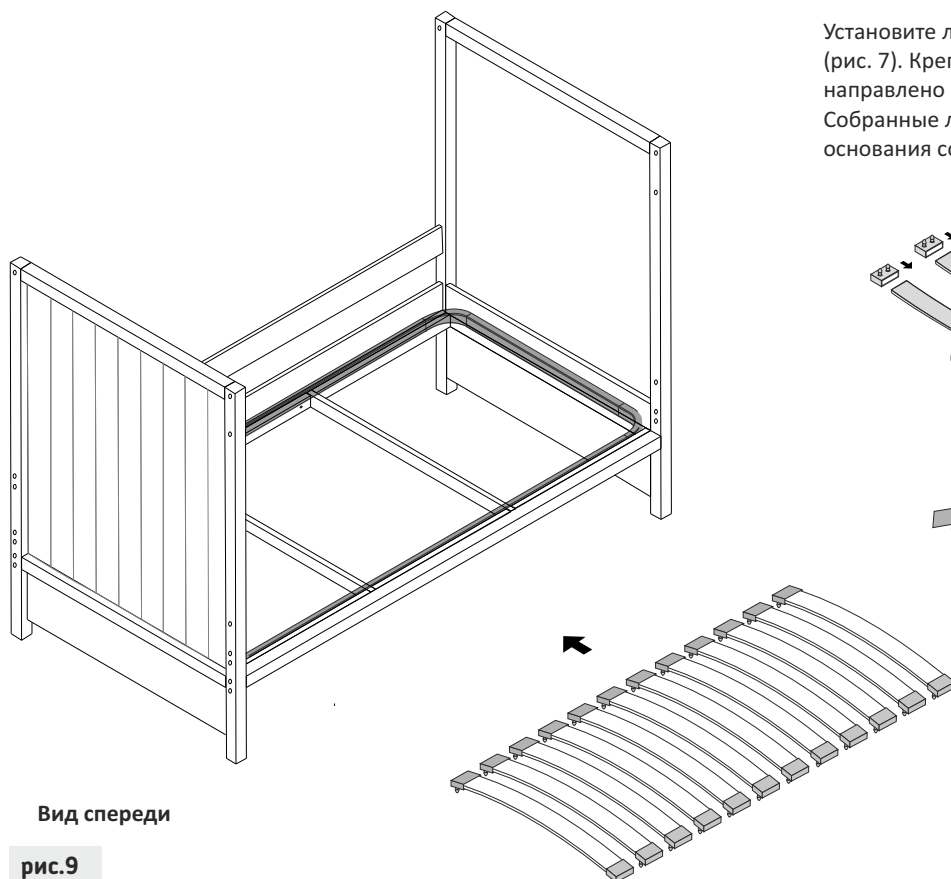
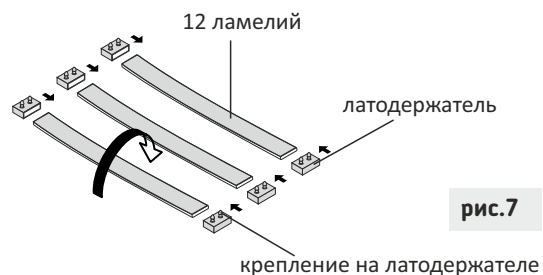


Установка каркаса основания:

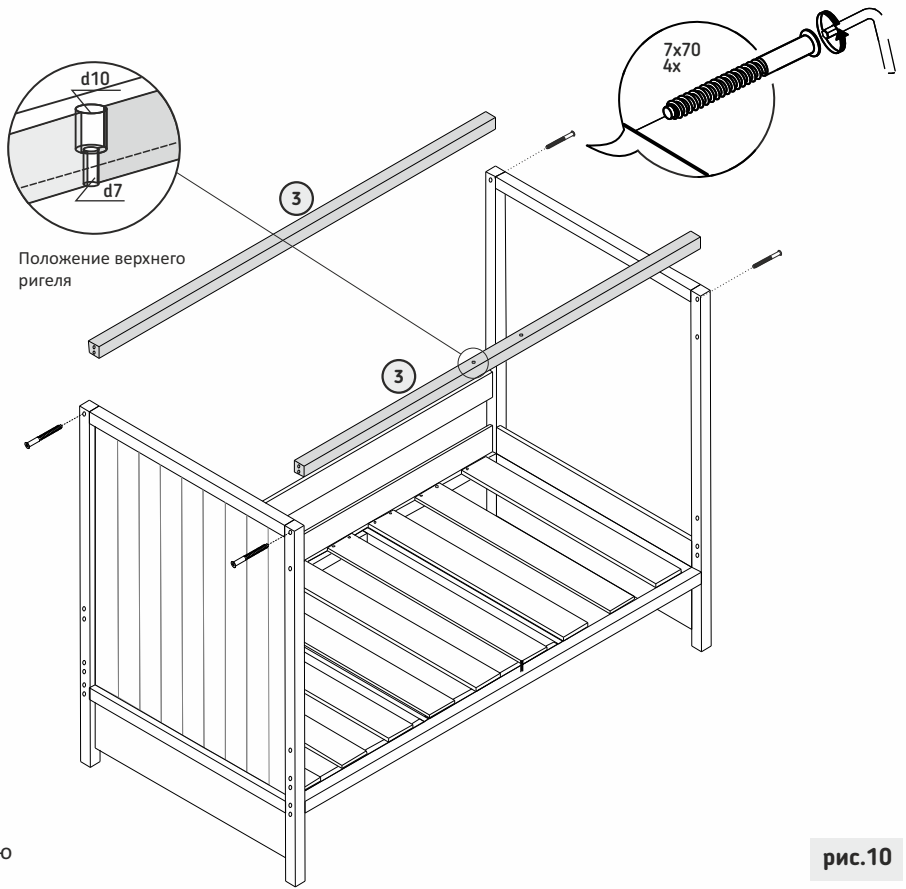
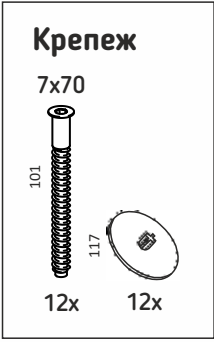
Установить металлический каркас основания на ригель согласно рис. 5 и рис. 6.

Установка ламелей:

Установите латодержатели на ламели с каждой стороны (рис. 7). Крепление на латодержатели должно быть направлено вниз по дуге ламели (рис. 8). Собранные ламели установить на металлический каркас основания согласно отверстия (рис. 9).



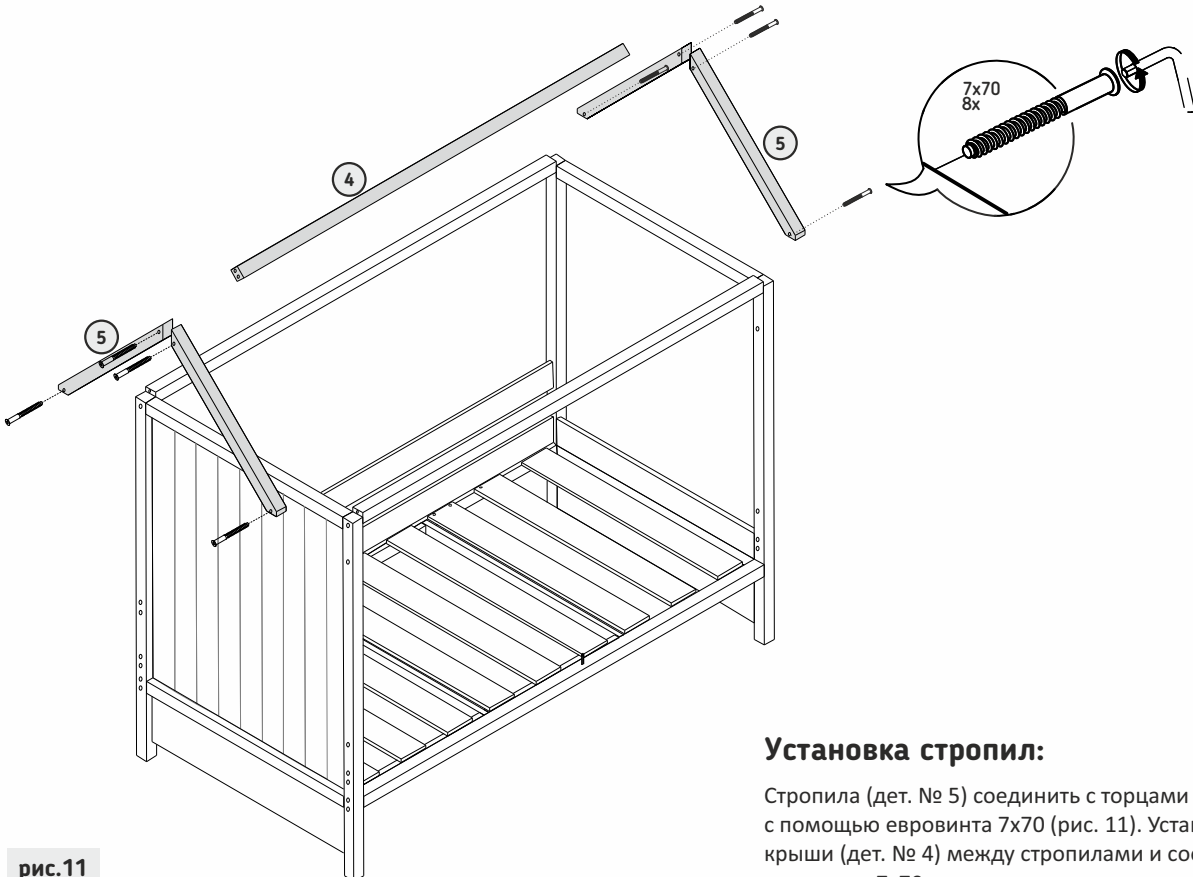
3 Установка верхних ригелей и стропил



Установка ригелей:

Верхние ригеля (дет. № 3) соединить с помощью евровинта 7x70 (№ 101) к стойкам (рис. 10).

рис.10



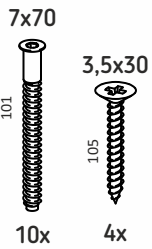
Установка стропил:

Стропила (дет. № 5) соединить с торцами верхних ригелей с помощью евровинта 7x70 (рис. 11). Установить ригель крыши (дет. № 4) между стропилами и соединить с помощью евровинта 7x70.

рис.11

4 Установка передней стенки

Крепеж



Внимание!

Передняя стенка (дет. № 13) между стойками (дет. № 1-1 и 1-4) могут устанавливаться слева или справа в зависимости от выбранного положения кровати.

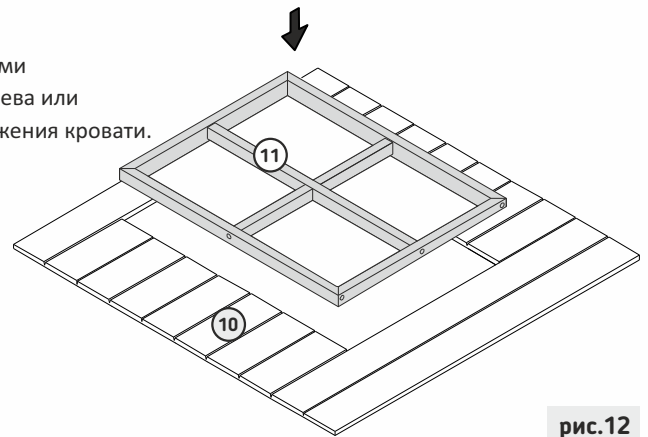


рис.12

Вид сзади

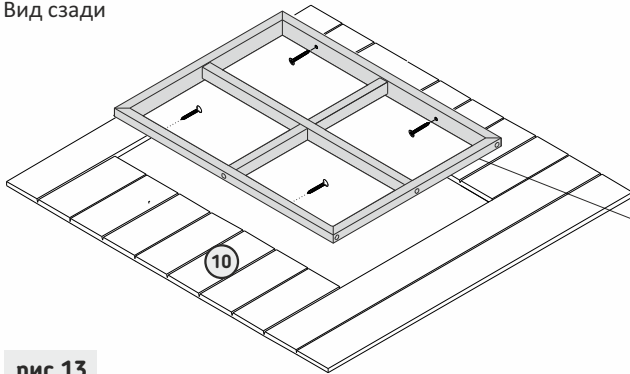
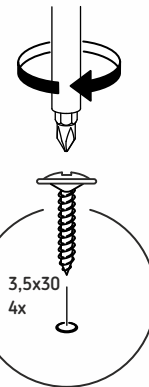


рис.13



Сборка оконного блока :

Согласно схеме рис. 12 установить в проем передней стенки (дет. № 10) оконную раму (дет. № 11), перевернуть конструкцию и соединить элементы с помощью саморезов 3,5х30 (№ 105), (рис.13).

Установка центральной стойки:

Для установки центральной стойки (дет. № 6) в верхний и нижний передний ригель необходимо вкрутить евроинт 7х70 до упора (рис.14). Установить переднюю стенку (дет. № 8), закрепить с помощью евроинта 7х70.

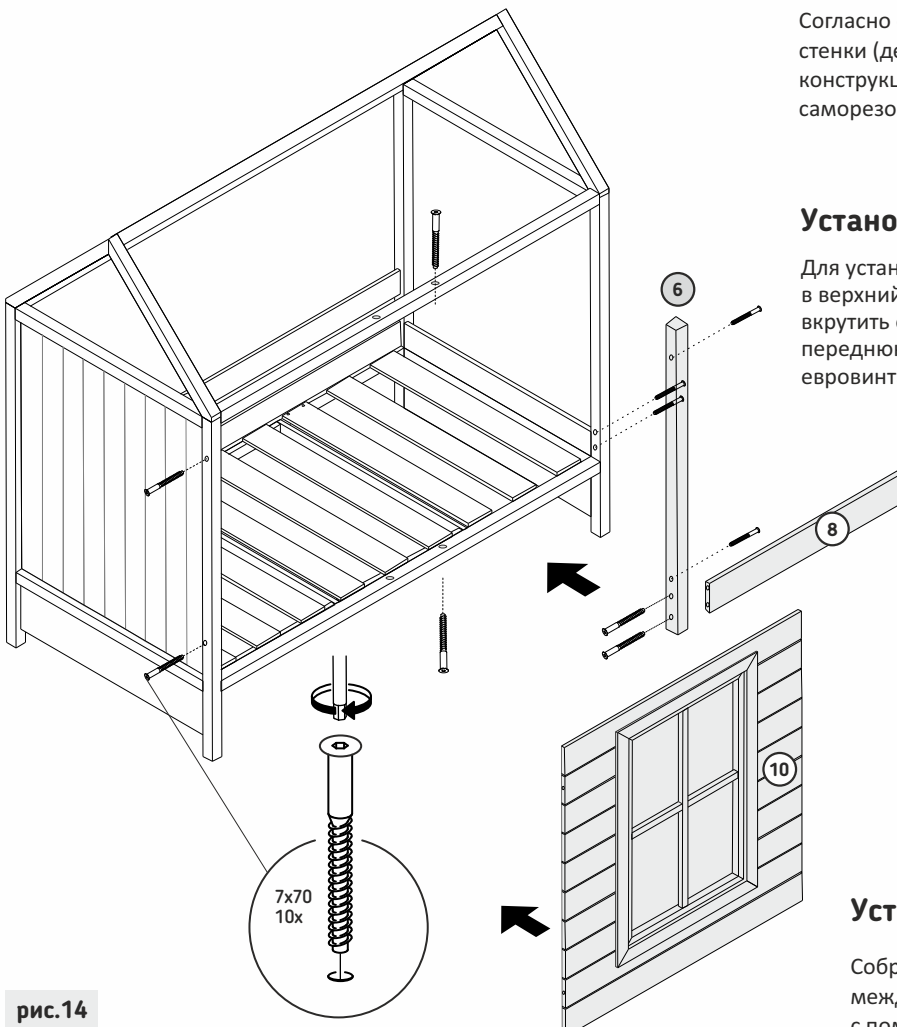


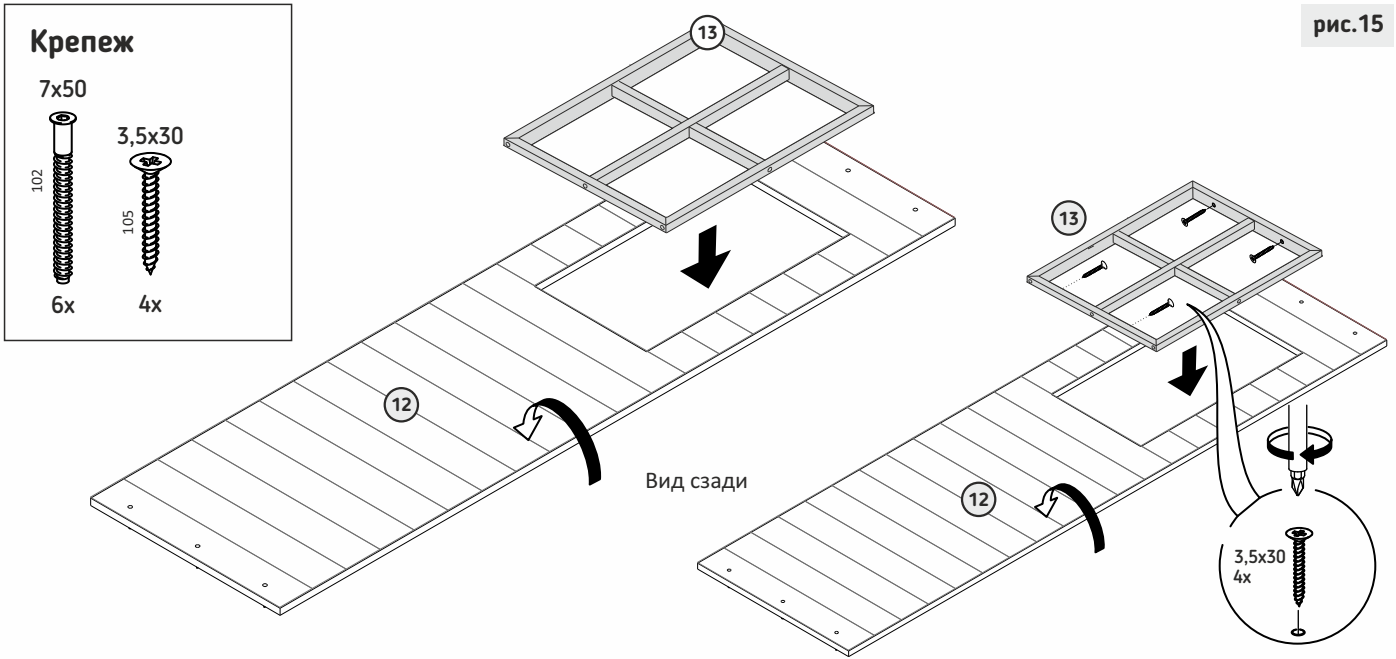
рис.14

Установка передней стенки:

Собранную переднюю стенку (дет. № 10) установить между левой и передней стойкой, а затем соединить с помощью евроинтов 7х70 (№ 101) (рис. 14).

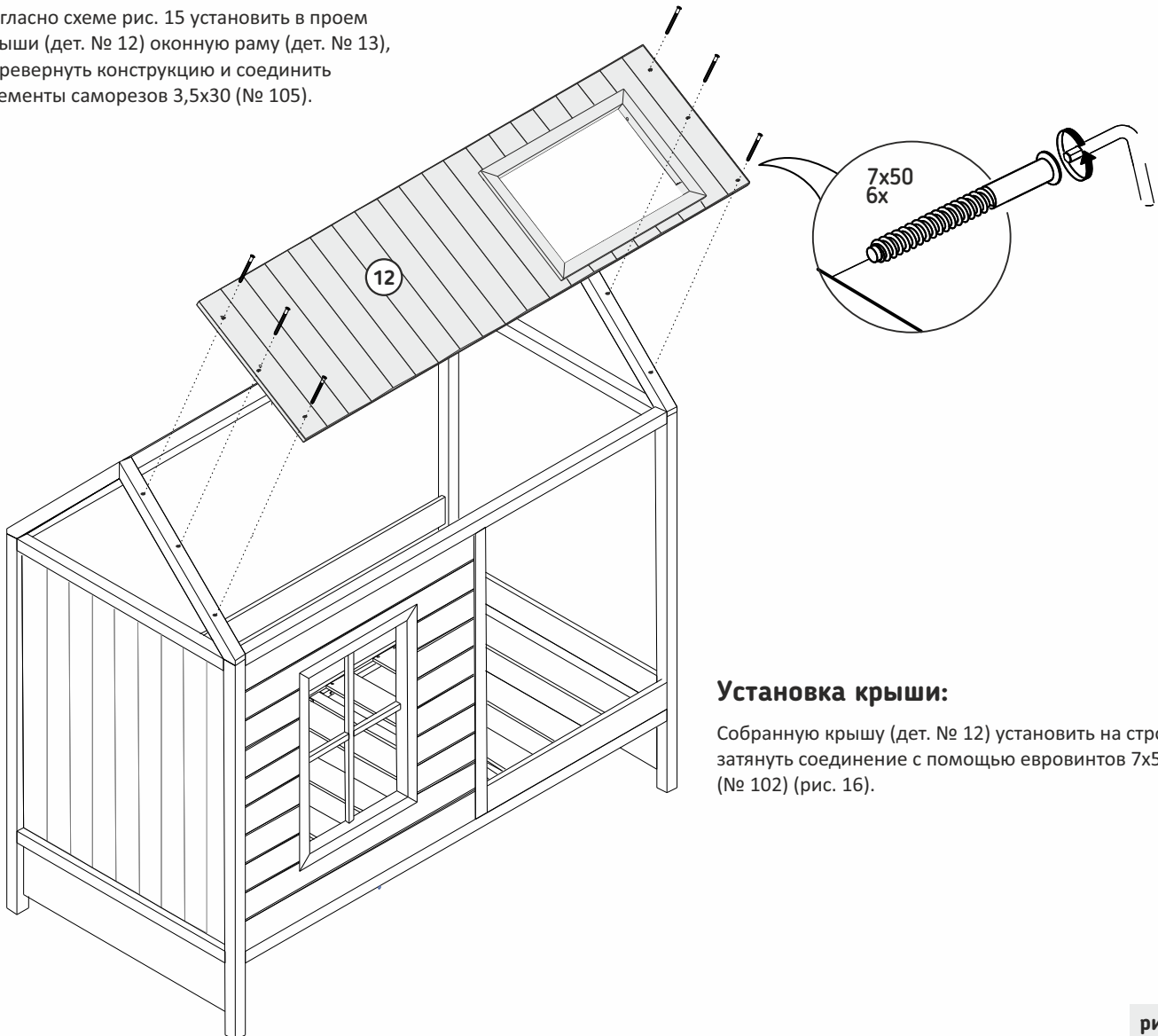
5 Установка крыши

рис.15



Установка оконного блока:

Согласно схеме рис. 15 установить в проем крыши (дет. № 12) оконную раму (дет. № 13), перевернуть конструкцию и соединить элементы саморезов 3,5x30 (№ 105).



Установка крыши:

Собранную крышу (дет. № 12) установить на стропила, затянуть соединение с помощью евровинтов 7x50 (№ 102) (рис. 16).

рис.16

6 Сборка выдвижного ящика

Крепеж

3,5x30

3x12

105

106

110

103

18x

14x

5x

2x

Внимание!

Выдвижной ящик комплектуется отдельно

Сборка торцевых стенок ящика:

Согласно схеме (рис. 17) закрепить торцевые стенки (дет. № 19, 20) и дно ящика (дет. № 21) с помощью саморезов 3,5x30 (№ 105).

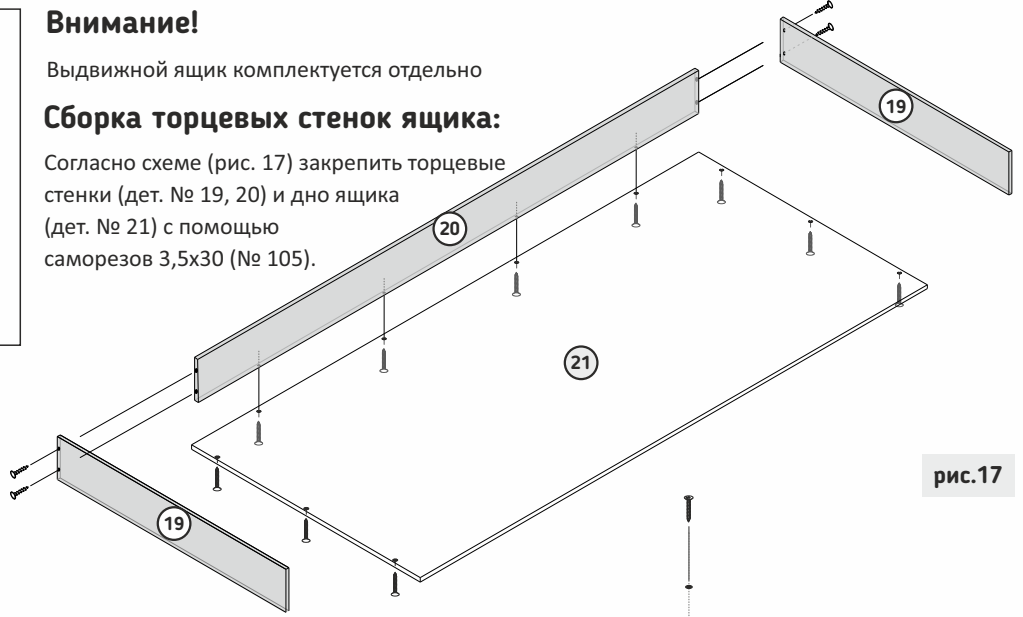
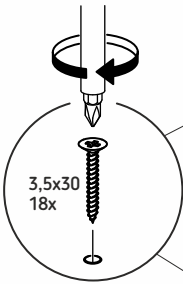


рис.17

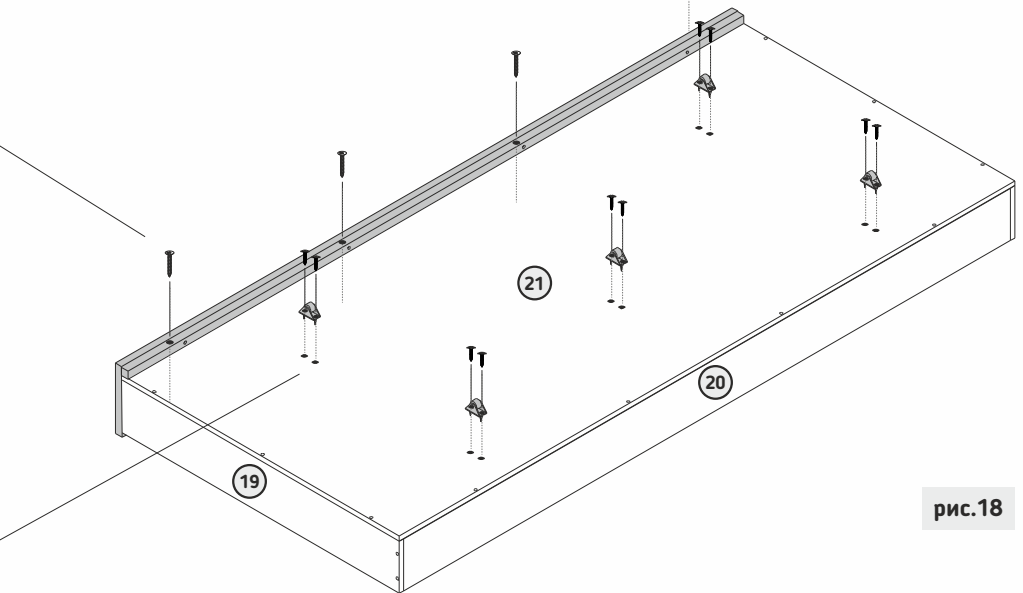
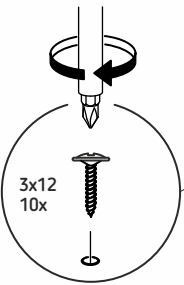


рис.18

Сборка выдвижного ящика и установка роликов:

На дно выдвижного ящика установить ролики (№110) и закрепить с помощью саморезов 3x12 (№ 106). Прикрепить фасад (дет. № 18) согласно рис.18 с помощью саморезов 3,5x30 (№ 105). Поставить выдвижной ящик на ролики и закрепить фасад с помощью металлических уголков (№ 107) и саморезов 3x12 (№ 106) (рис. 19).

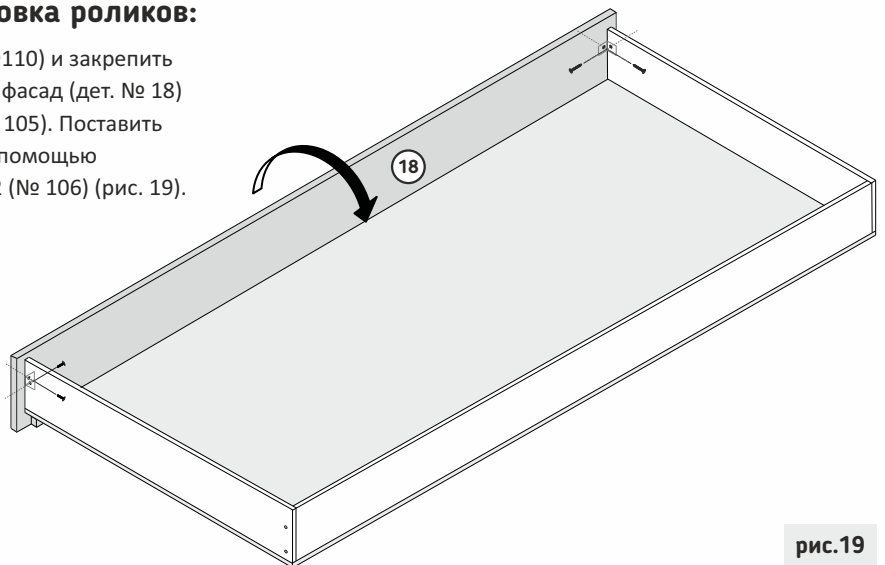
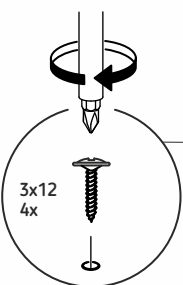
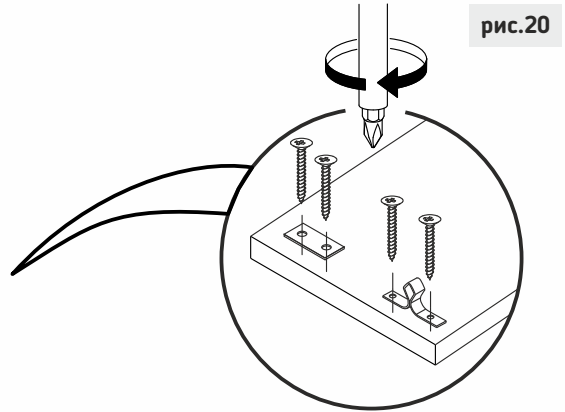
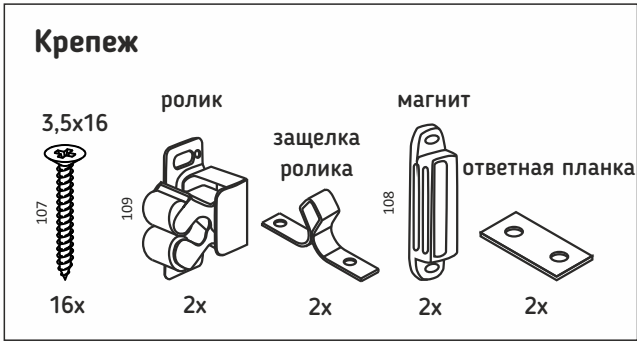


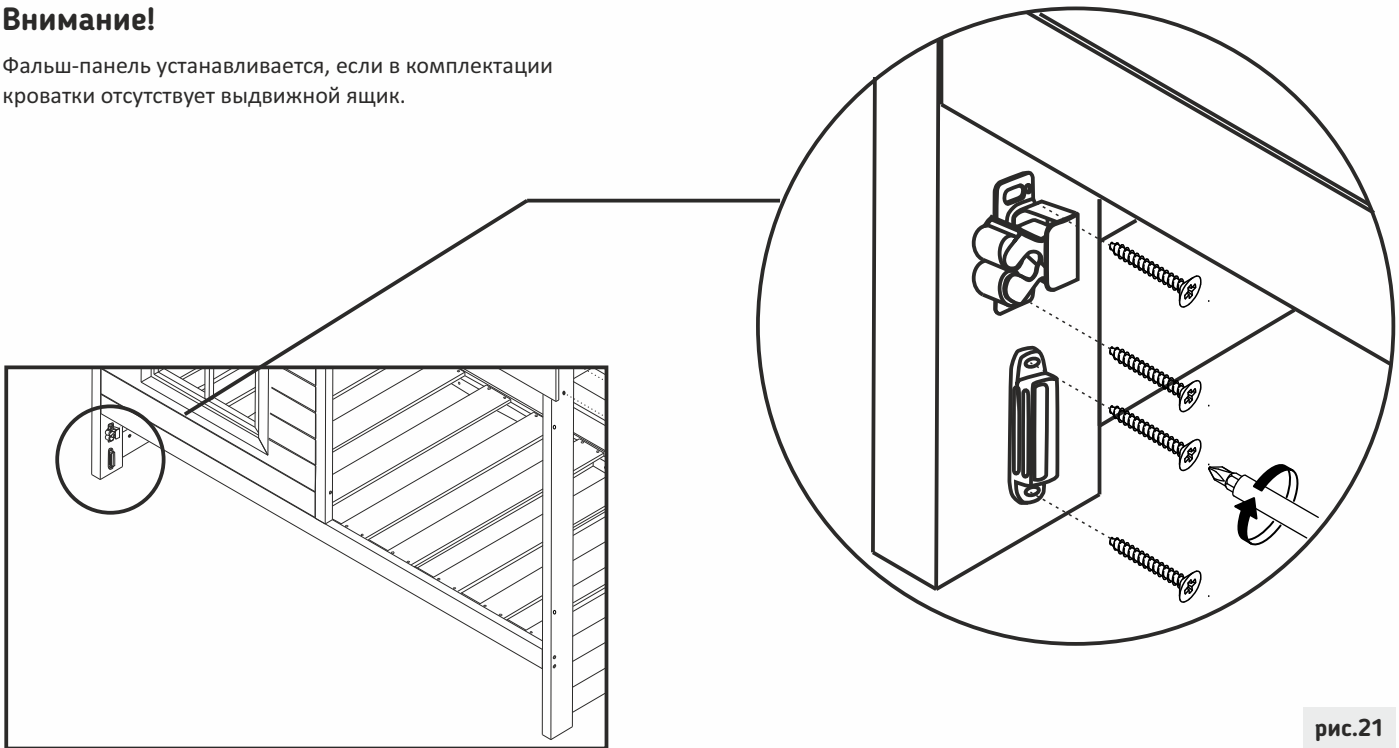
рис.19

7 Установка фальш-панели



Внимание!

Фальш-панель устанавливается, если в комплектации кровати отсутствует выдвижной ящик.

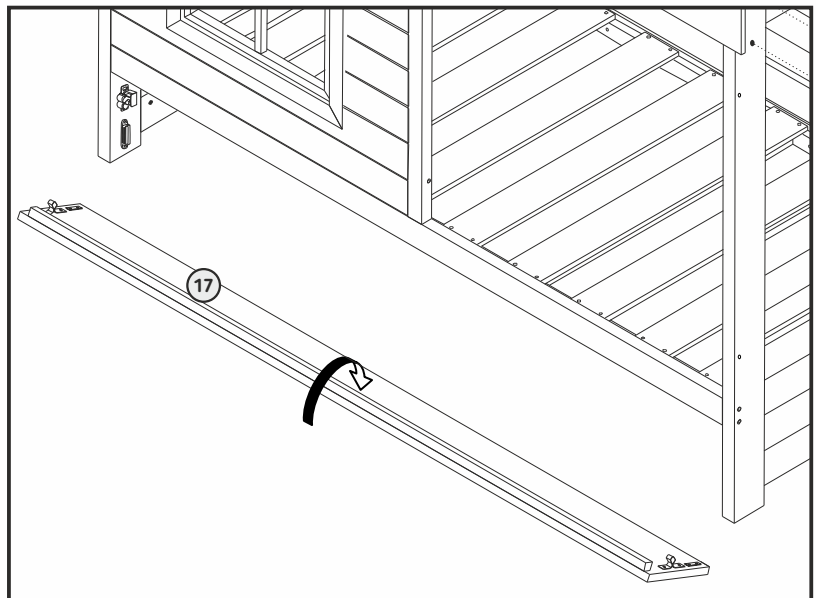


Установка фальш-панели:

Закрепить на фальш-панели (дет. № 17) ответную планку магнита (№ 108) и защелку ролика (№ 109) с помощью саморезов 3,5x16 (№ 107) (рис.20).

На торцевые стойки кровати с внутренней стороны, согласно схеме (рис. 21) закрепить защелку роликовую (№ 109) и магнит (№ 108).

Установить фальш-панель под нижний ярус кровати и защелкнуть механизм (рис. 22).



8 Установка декоративных элементов

Крепеж

3,5x25

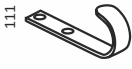


10x

3x12



4x

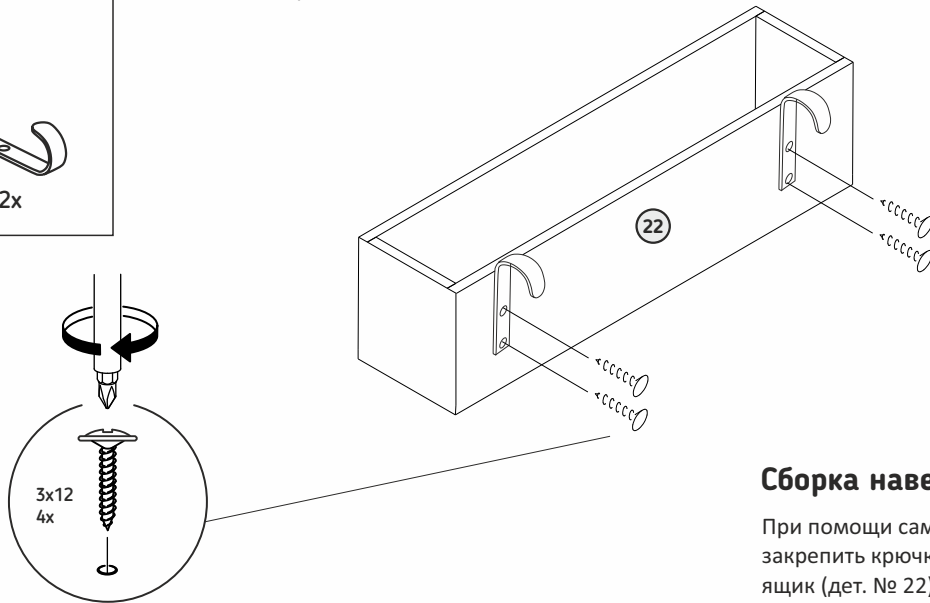


2x

Внимание!

Навесной декоративный ящик комплектуется отдельно.

рис.23



Сборка навесного ящика:

При помощи саморезов 3x12 (№ 106) закрепить крючки (№ 111) на навесной ящик (дет. № 22) согласно рис.23. Навесить декоративный ящик на открыты торец кроватки.

Все видимые элементы крепежа закрыть заглушками.

Готово!

Поздравляем! Вы это сделали!
Пусть новая кроватка подарит радость и счастье!
И помните 6 простых правил:

1. Любите вашу новую кроватку

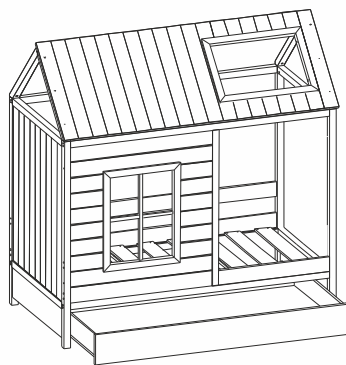
Мы очень старались, создавая ее, чтобы она радовала вас и ваших деток!

2. Засыпайте с удовольствием

Пусть в наших кроватках будут сниться только самые яркие и сладкие сны.

3. Исследуйте вдоль и поперек

Помните - это не просто кроватка - а целый МИР фантазий и открытий!



4. Только ВМЕСТЕ

Лучшее время - это время, проведенное вместе с родными, а в кроватке веселее!

5. Ложитесь в сторону мечты

Никогда не переставайте мечтать и верить в чудо!

6. У детства нет пределов

Приоткройте дверь в детство вместе с ребенком, а кроватка поможет!

С любовью, ФМ "БукВуд»