

Мое Местечко

двухъярусная кровать, арт. 1005

BUKWOOD
кровати-домики

Габаритные размеры: 1900 x 900 x 2350 мм (ШхГхВ)

Спальное место: 1800 x 800 мм



Инструкция по сборке



СЕРТИФИКАТЫ СООТВЕТСТВИЯ



Продукция изготовлена в соответствии с техническими условиями:

- ТУ 5618-001-184538793-2016 «Мебель детская»

Соответствует требованиям:

- ТР ТС 025/2012 «О безопасности мебельной продукции»
- ГОСТ 19917-2014 «Мебель для сидения и лежания. Общие технические условия»
- ГОСТ 16371-2014 «Мебель. Общие технические условия.»

ИНФОРМАЦИЯ ДЛЯ ОЗНАКОМЛЕНИЯ

Внимание!

- Фабрика оставляет за собой право заменять фурнитуру на аналогичную и вносить некоторые конструктивные изменения, не ухудшающие внешний вид и не влияющие на функциональные свойства изделия.
- На деталях возможно наличие белой производственной пыли. Пыль легко убирается при помощи влажной и мягкой ткани из микрофибры.
- При самостоятельной сборке весь крепеж должен вкручиваться строго с определённым усилием.
- Необходимо помнить, что все крепежные элементы (эксцентрики, евровинты) должны быть вкручены на одном уровне с деревянными элементами. Все элементы конструкции должны быть надежно закреплены. Каждая деталь несет определенную нагрузку и любые изменения недопустимы!
- Мы постарались сделать все возможное, чтобы конструкция кровати была безопасна. Если ваши детки еще маленькие, пожалуйста, присматривайте за ними, когда они находятся на верхнем ярусе кровати и обязательно убирайте лесенку вверх во время вашего отсутствия.

ГАРАНТИЙНЫЙ ТАЛОН

Предприятие изготовитель гарантирует соответствие мебели требованиям:

- ТУ 5618-001-184538793-2016 «Мебель детская»
- ТР ТС 025/2012 «О безопасности мебельной продукции»,
- ГОСТ 19917-2014 «Мебель для сидения и лежания.
- Общие технические условия, ГОСТ 16371-2014 «Мебель. Общие технические условия» при соблюдении условий транспортировки, хранения, сборки и эксплуатации.»
- Гарантийный срок эксплуатации - 5 лет.
- Срок службы - 10 лет.

Предъявление настоящего гарантийного талона дает Вам право на бесплатную замену деталей и узлов, имеющих дефекты производственного характера. Массив дерева и МДФ являются природными продуктами и поэтому могут иметь различные узоры и цветовые нюансы. Неравномерность узоров, отличие расцветки отдельных частей мебели или небольшие сучки допустимы для всех деревянных изделий. Это не может быть причиной для рекламаций. За механические повреждения, возникшие при самостоятельной транспортировке, самостоятельной сборке или хранении в не рекомендуемых условиях, предприятие-изготовитель ответственности не несет. Замена деталей и узлов в этом случае осуществляется за дополнительную плату.

Претензии принимаются при предъявлении гарантийного талона (копии).

Талон необходимо сохранять в течение всего гарантийного срока.

С условиями гарантийного обслуживания ознакомлен: _____ подпись покупателя



СБОРКА КРОВАТКИ-ДОМИКА



- Решать сложную, но увлекательную задачу по сборке кровати проще, если имеются навыки в подобной деятельности, но если Вы никогда этим не занимались, рекомендуем пригласить специалиста по сборке мебели.
- Процесс самостоятельной сборки рекомендуем производить вдвоем. Прежде чем начать сборку, пожалуйста, ознакомьтесь с инструкцией и посмотрите последовательность. В такой последовательности Вам будет проще понять как правильно разложить детали перед сборкой и ускорить процесс.
- Для того чтобы сборка прошла без заминки, Вам потребуются: крестовая отвертка, шестигранный ключ (входит в комплект фурнитуры), с шуруповёртом вам будет намного проще и быстрее, но если его нет - не страшно.
- Позаботьтесь, чтобы поверхность, на которой Вы собираете, была твердой и ровной. Советуем проводить сборку на картоне от упаковки.
- В кровати "Мое Местечко" (арт. 1005 облицовочные декоративные элементы выполнены из окрашенного МДФ полностью или частично.
- Все отверстия в деталях уже подготовлены для итоговой сборки изделия.
- Для законченного и аккуратного вида, мы приложили к крепежу мебельные заглушки и наклейки, которые закроют все шляпки евровинтов и эксцентриков, а так же дополнительные отверстия после сборки Вашей кровати мечты!
- Мы постарались сделать инструкцию по сборке понятной и доступной, но если в процессе у вас возникнут вопросы, то мы будем рады помочь на любом этапе - просто позвоните **8 (800) 350-65-40** или напишите нам info@bukwood.ru

РЕКОМЕНДАЦИИ ПО УХОДУ ЭКСПЛУАТАЦИИ

1. Для того, чтобы изделие всегда радовало Вас своим внешним видом, за ним следует бережно ухаживать. Протирать только мягкими тканями.
2. Не стоит использовать моющие жидкости и абразивные порошки, так как они могут повредить покрытие. При покупке средств для ухода за мебелью выбирайте натуральный состав. Конструкцию следует беречь от попадания ацетона, растворителей и других химических и чистящих веществ.
3. Сухую чистку мебели можно проводить с помощью пылесоса только с насадкой "мягкая щетка".
4. Старайтесь защищать изделия от механических повреждений и ударов.
5. Не располагайте изделия рядом с любыми нагревательными элементами, так как это может привести к деформации и появлению трещин.
6. В помещении, где находится изделие рекомендуется поддерживать оптимальную влажность 45-60% при температуре 18-25 градусов (кстати, это полезно и для человека).
7. Не стоит подвергать конструкцию несвойственной нагрузке. Нагрузка должна распределяться равномерно и не превышать допустимую норму по ТУ 5618-001-184538793-2016 "МЕБЕЛЬ ДЕТСКАЯ". МДФ - 100 кг на каждый ярус.
8. Не стоит ставить мокрые, холодные и горячие предметы на поверхность, это может привести к образованию пятен и деформации.
9. Рекомендуем периодически (не реже 1 раза в пол года) подкручивать крепеж. Следует вовремя заменять износившуюся фурнитуру, во избежание серьезных поломок частей конструкции.
10. Качество и комплектность изделия рекомендуется проверять в распакованном виде. Сборка изделий производится согласно порядку в инструкции.

Вперед - навстречу Мечте!

www.bukwood.ru, тел.: 8 (800) 350-65-40, e-mail: info@bukwood.ru



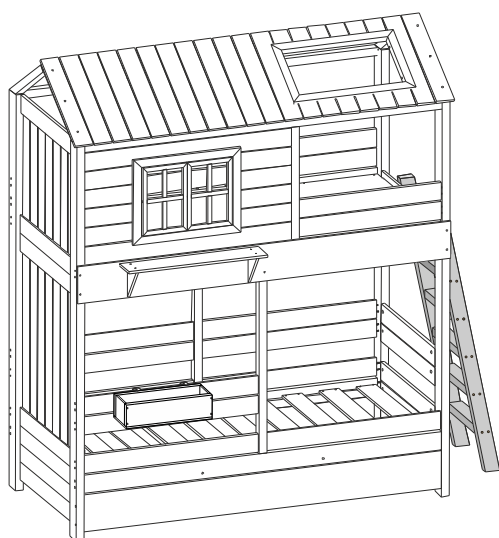
СОДЕРЖАНИЕ

Всего 14 шагов до волшебства!

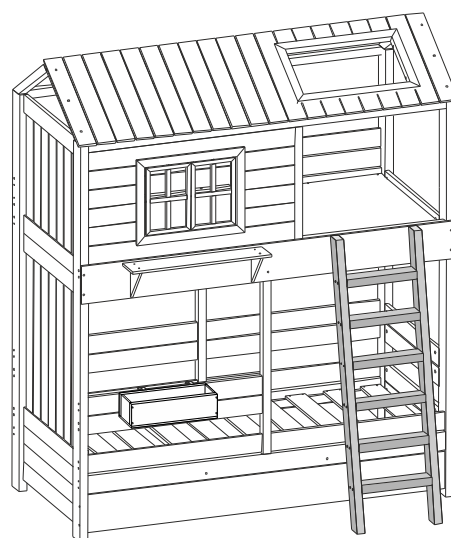
★	Комплектовочная ведомость деталей и фурнитуры	1-2
★	Сборка торцов кровати	3-4
★	Установка боковых стенок на левый торец кровати	5
★	Сборка оснований спальных мест	6
★	Установка оснований спальных мест	7
★	Установка дна спального места	8
★	Сборка и установка задней стенки нижнего яруса	9
★	Сборка и установка передней стенки нижнего яруса	10
★	Сборка и установка задней стенки верхнего яруса	11
★	Сборка и установка оконного блока	12
★	Установка передней стенки верхнего яруса	13
★	Установка крыши	14
★	Установка декоративных элементов	15
★	Установка декоративного ящика и лестницы	16

У вас всё получится!

Навесная лестница на верхний ярус «Моего Местечка» устанавливается как с правого торца кровати, так и с её фронтальной стороны



Положение лестницы: справа



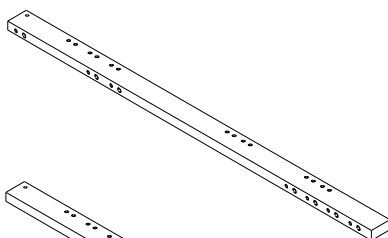
Положение лестницы: спереди

Вперед к мечте!

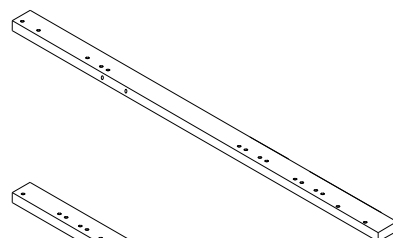
В процессе сборки Вы будете встречать названия деталей и крепежа, все они имеют номера и артикулы. Чтобы понимать, о чем идет речь, будет удобно пользоваться таблицами: комплектовочная ведомость деталей / крепежа

ВЕДОМОСТЬ ДЕТАЛЕЙ

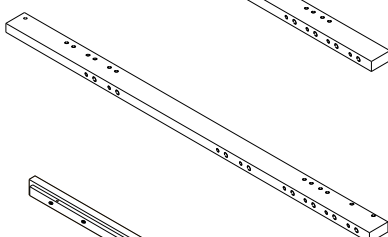
1 Стойка левая, задняя - 1x
1967*90*40



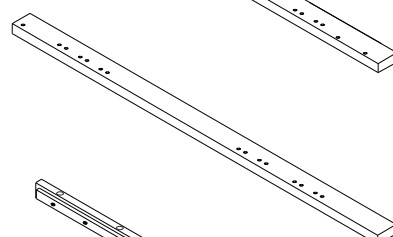
2 Стойка левая, передняя - 1x
1967*90*40



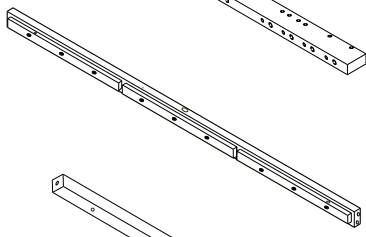
3 Стойка правая, передняя - 1x
1876*90*40



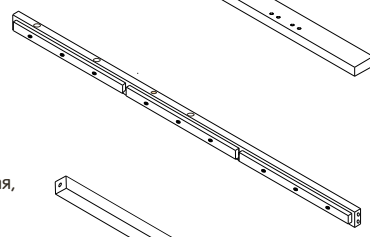
4 Стойка правая, задняя - 1x
1876*90*40



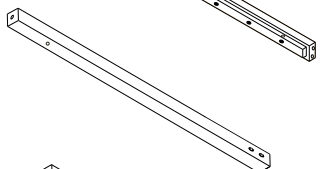
5 Ригель нижний, передний / задний - 2x
1802*90*40



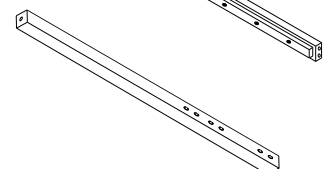
6 Ригель верхний, передний / задний - 2x
1802*90*40



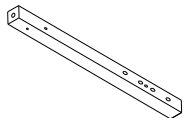
7 Стойка центральная, нижняя передняя - 1x
954*40*40



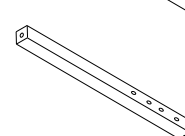
8 Стойка центральная, нижняя задняя - 1x
954*40*40



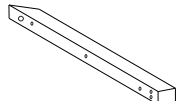
9 Стойка верхняя, центральная передняя - 1x
559*40*40



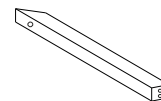
10 Стойка верхняя, центральная задняя - 1x
559*40*40



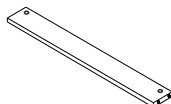
11 Стропило переднее - 2x
541*40*40



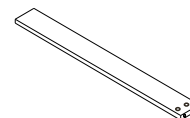
12 Стропило заднее - 2x
498*40*40



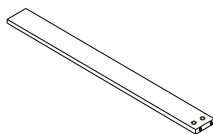
13 Стенка боковая - 15x
704*90*18



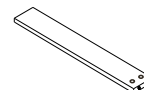
14 Стенка нижняя, передняя / задняя - 10x
881*90*18



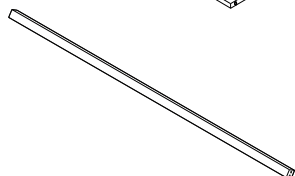
15 Стенка верхняя, передняя / задняя - x2
1041*90*18



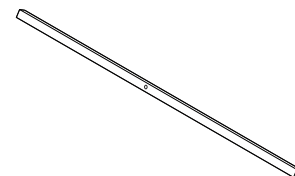
16 Стенка верхняя, передняя / задняя - 4x
721*90*18



17 Конек крыши - 1x
1802*40*40

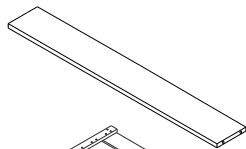


18 Ригель крыши - 2 шт
1802*40*40

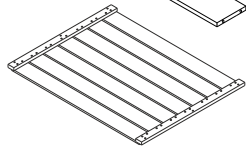


ВЕДОМОСТЬ ДЕТАЛЕЙ

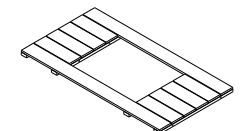
19 Фасад ящика - 1x
1798*186*18



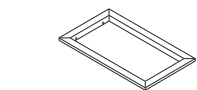
21 Стенка боковая, нижняя в сборе - 1x
800*702*40



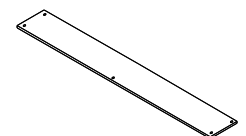
23 Передняя стенка с оконным проемом в сборе - 1x



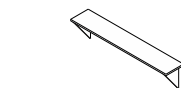
25 Окно в сборе - 1x
614*352*24



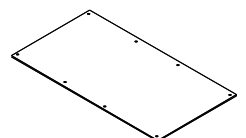
27 Обшивка передняя - 1x
1912*186*12



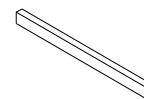
29 Полка декоративная - 1x
700*160*120



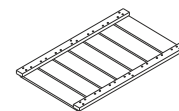
31 Дно цельное - 1x
1800*795*10



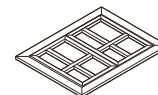
20 Планка дна - 4x
800*40*18



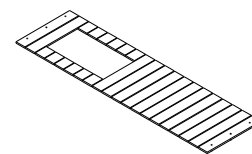
22 Стенка боковая, верхняя в сборе - 1x
549*702*40



24 Окно в сборе - 1x
538*418*24



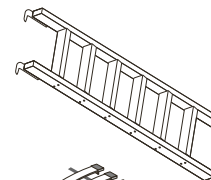
26 Щит верхний крыши - 1x
1912*540*40



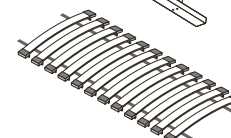
28 Ящик декоративный - 1x
478*143*156



30 Навесная лестница - 1x
364*1414*70



32 Реечное основание 795*53*8
Латодержатели - 24x
(ламели) - 12x



* Комплектуется отдельно

* В основной комплектации кровати на верхнем и нижнем ярусе устанавливается реечное основание (ламели), которое можно заменить на цельное дно

ВЕДОМОСТЬ ФУРНИТУРЫ

Евровинт 7*70
92x



Евровинт 7*50
14x



Евровинт 5*50
9x



Дюбель эксцентрика
64x



Стяжка эксцентриковая
64x



Шкант 8*30
38x



Саморез 3*12
8x



Саморез 3*30
36x



Заглушка евровинта
7*70, 7*50
105x



Заглушка эксцентрика
64x



Заглушка для отверстий D10
8x



Заглушка для евровинта 5*50
10x



Накладка-протектор
4x



Ключ шестигранный,
3 мм, 1x



Ключ шестигранный
4 мм, 1x



Заглушка-наклейка
30x

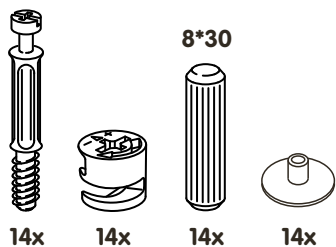


Крючок
4x



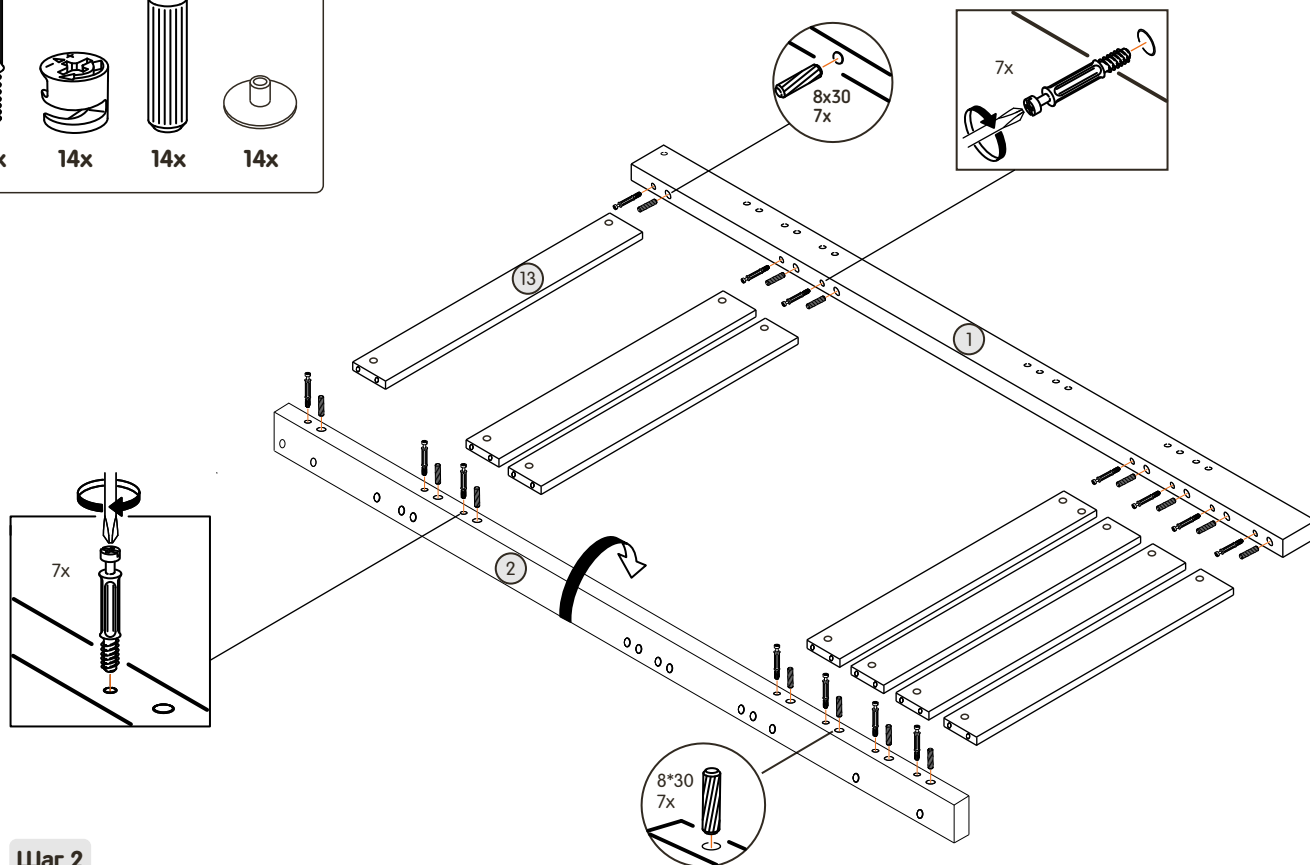
1 Сборка левого торца кровати

Крепеж



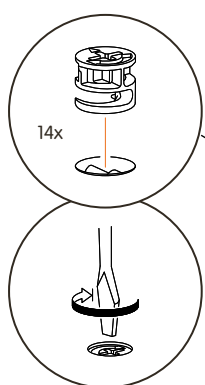
Шаг 1

Разложите детали и установите крепеж как указано на рисунке.



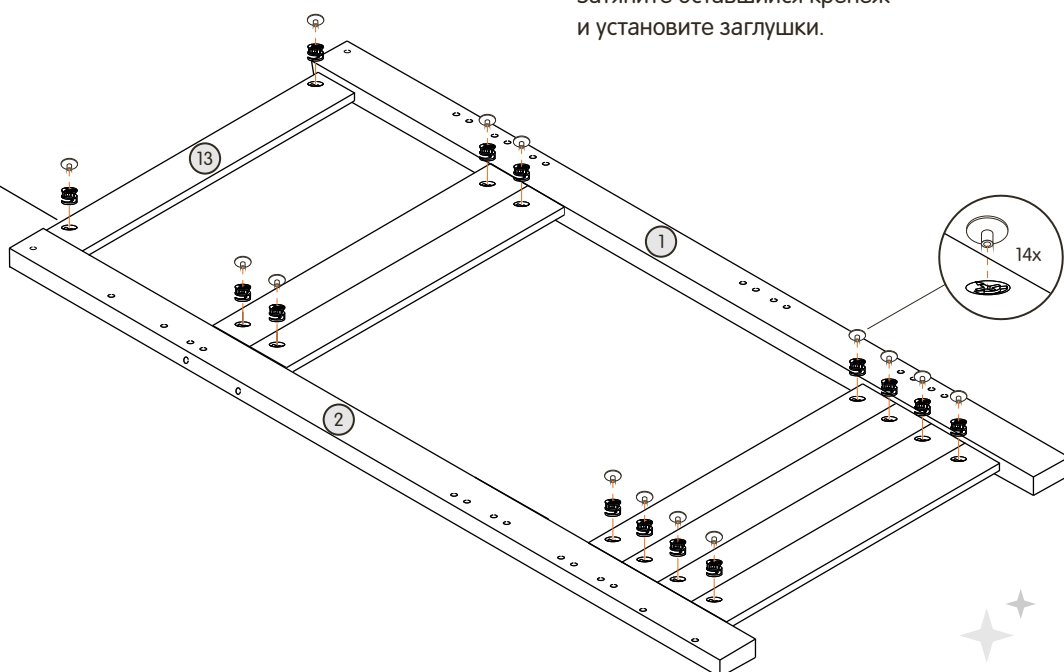
Шаг 2

Соедините сначала одну стойку с деталями и затяните крепеж, а затем вторую.



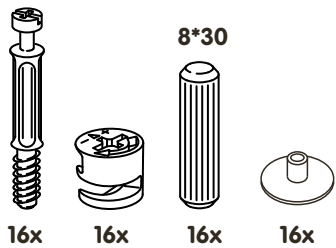
Шаг 3

Затяните оставшийся крепеж и установите заглушки.



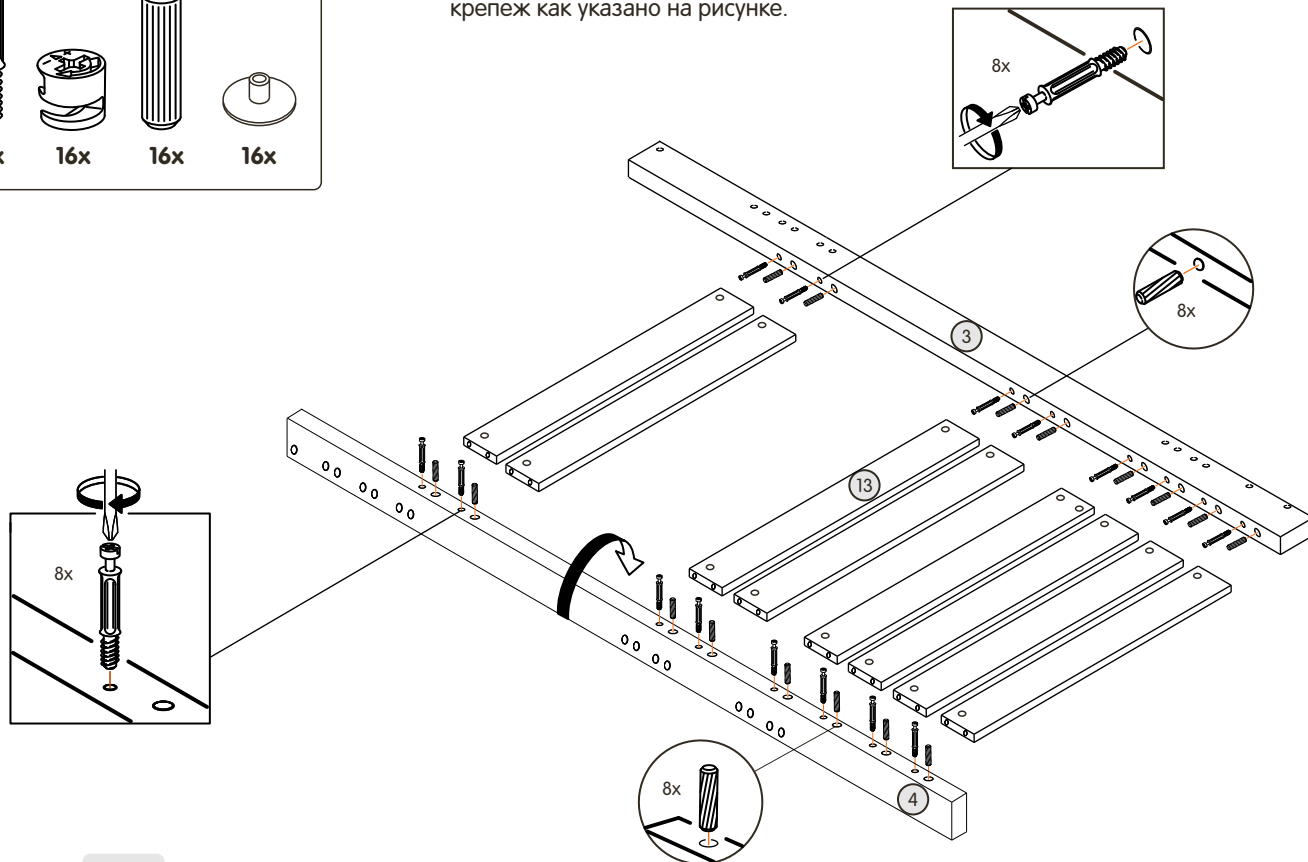
2 Сборка правого торца кровати

Крепеж



Шаг 4

Разложите детали и установите крепеж как указано на рисунке.

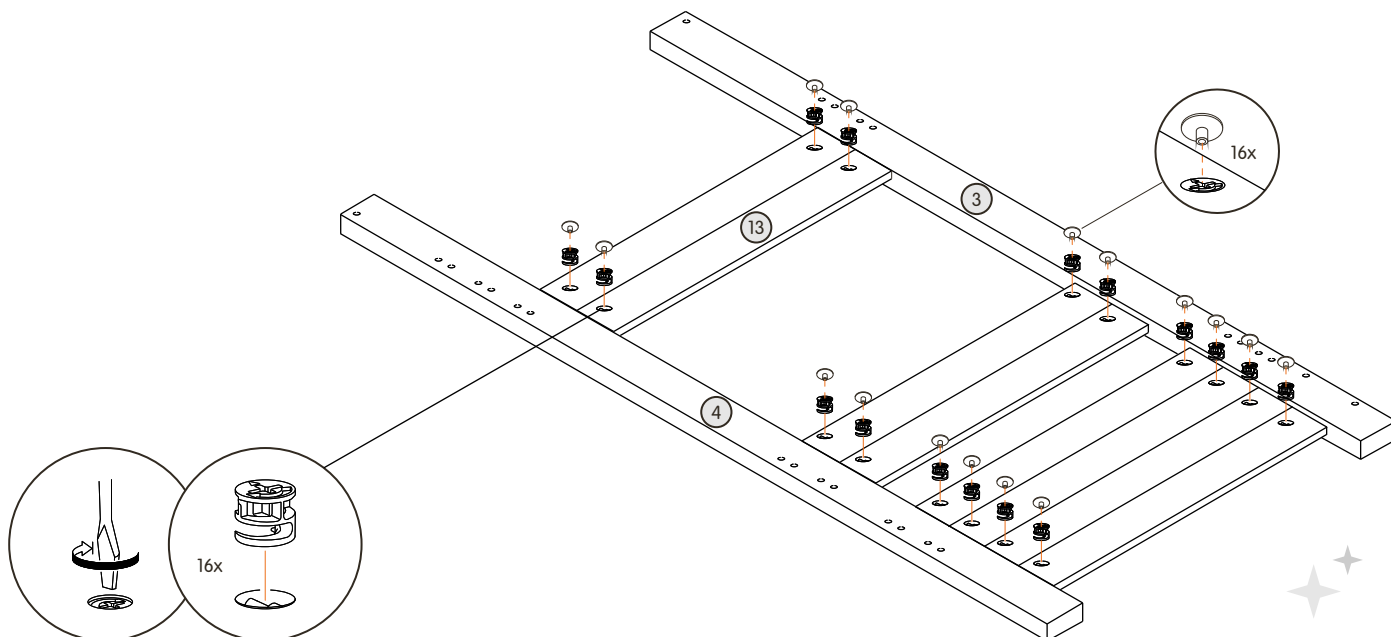


Шаг 5

Соедините сначала одну стойку с деталями и затяните крепеж, а затем вторую.

Шаг 6

Затяните оставшийся крепеж и установите заглушки.



3 Установка боковых стенок на левый торец кровати

Крепеж

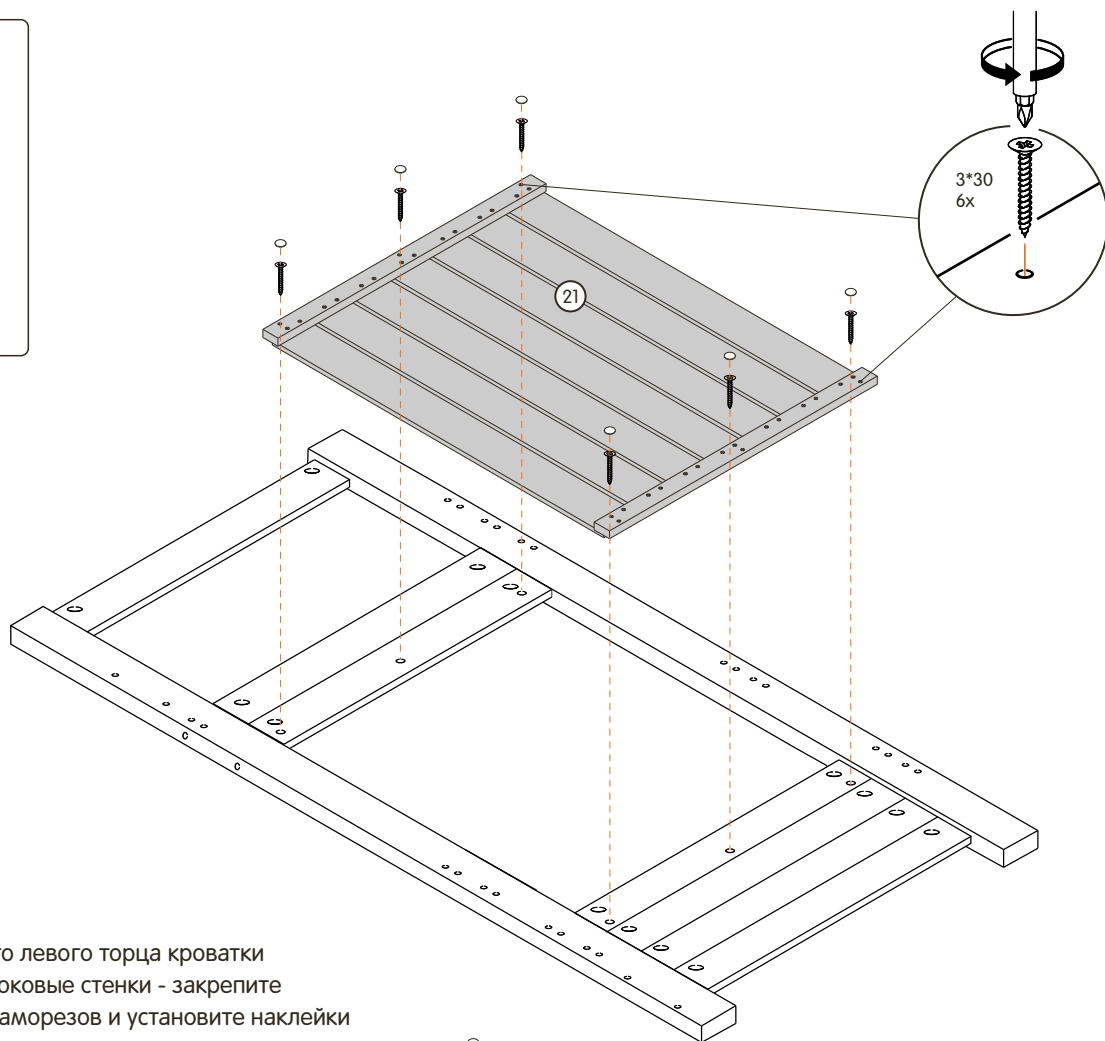
3*30



12x

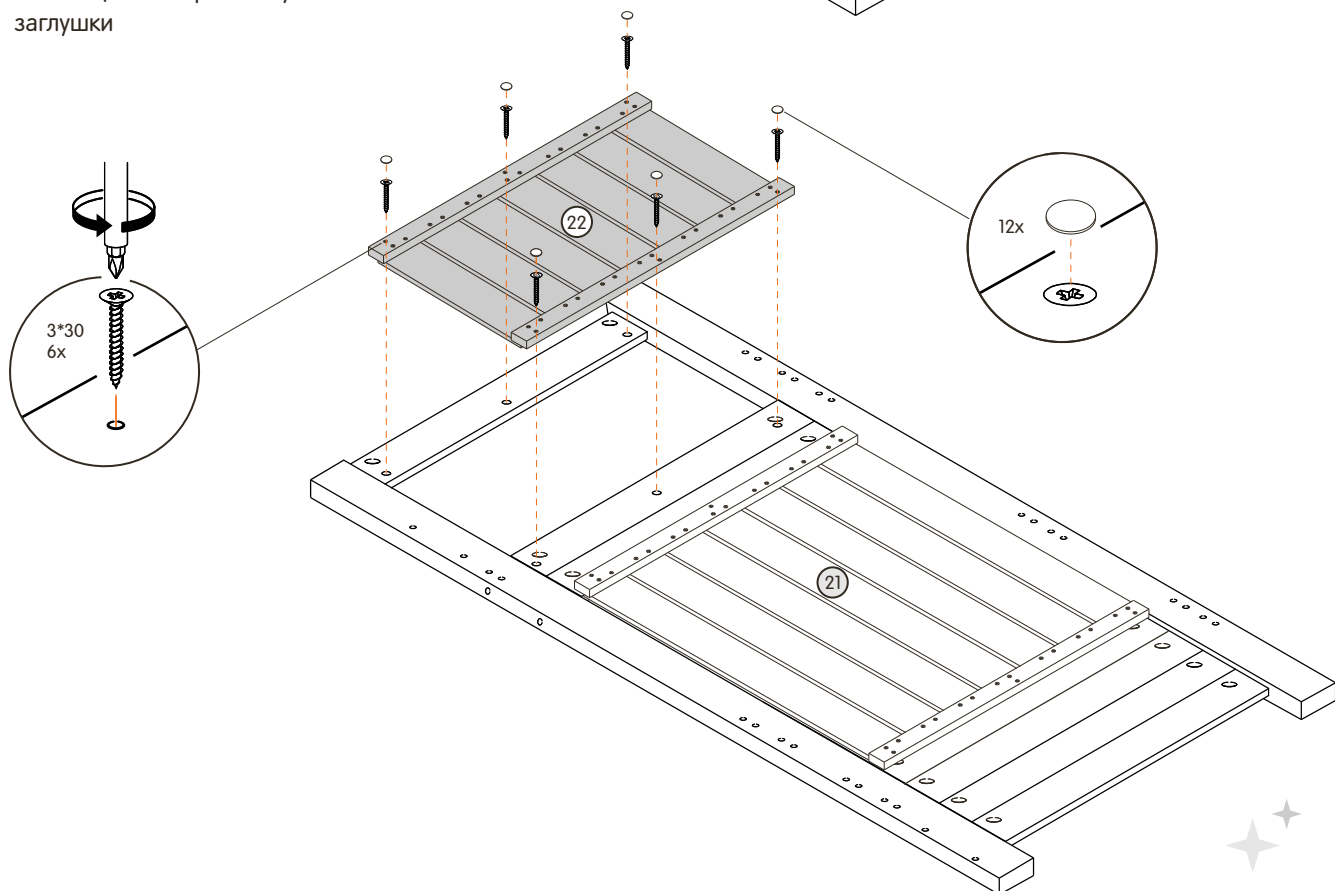


12x



Шаг 7

С внутреннего левого торца кровати установите боковые стенки - закрепите с помощью саморезов и установите наклейки заглушки



4 Сборка оснований для спальных мест

Крепеж

7x70



8x

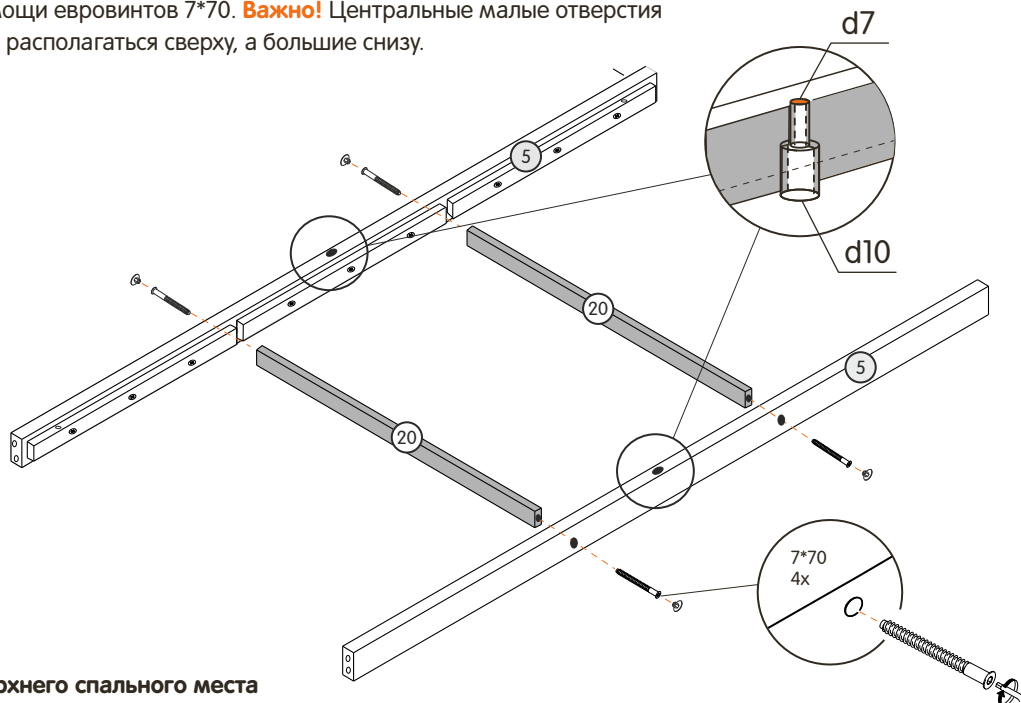


8x

Шаг 8

Сборка основания нижнего спального места

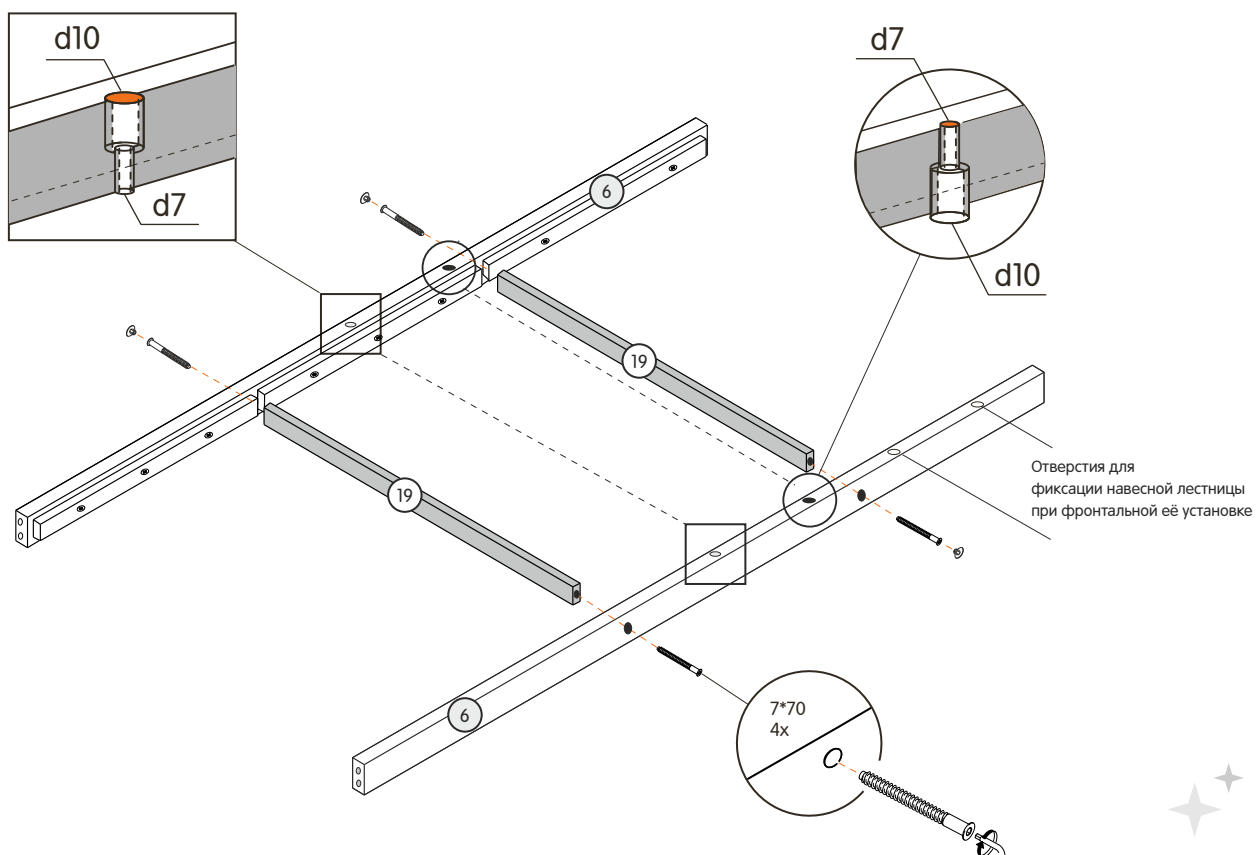
Возьмите два одинаковых НИЖНИХ ригеля и установите планки - закрепите соединения при помощи евровинтов 7*70. **Важно!** Центральные малые отверстия должны располагаться сверху, а большие снизу.



Шаг 9

Сборка основания верхнего спального места

Возьмите два одинаковых ВЕРХНИХ ригеля и установите планки - закрепите соединения при помощи евровинтов 7*70. **Важно!** Центральные большие отверстия должны располагаться сверху, а малые снизу.



5 Установка оснований спальных мест

Крепеж

7x70



16x



16x

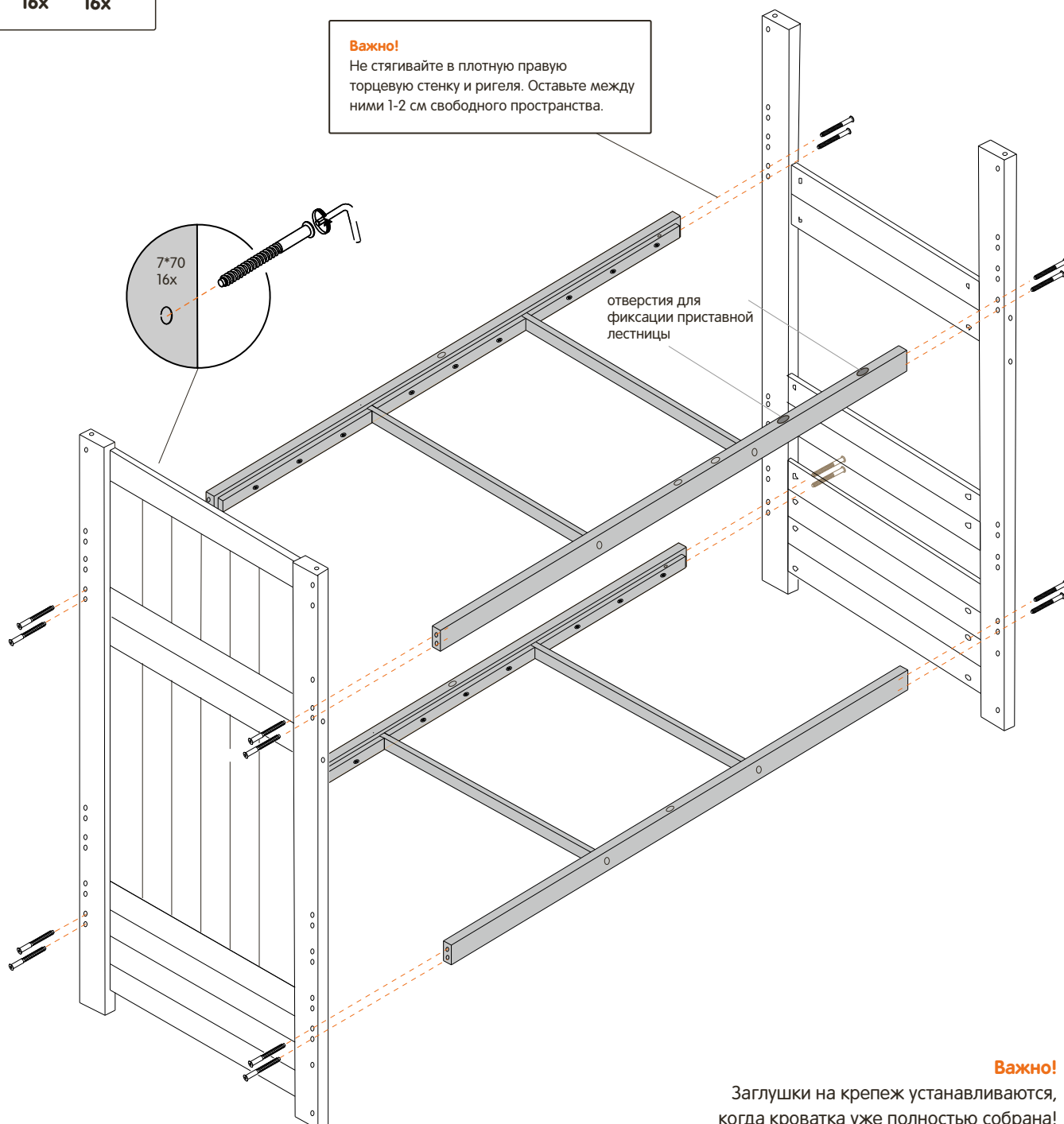
Шаг 10

Согласно схеме разместите собранные основания спальных мест. Соедините их с торцевыми стойками с помощью еврвинта 7x70.

Для комфортной сборки - делайте это вдвоем.

Важно!

Не стягивайте в плотную правую торцевую стенку и ригеля. Оставьте между ними 1-2 см свободного пространства.



Важно!

Заглушки на крепеж устанавливаются, когда кровать уже полностью собрана!

6 Установка дна спального места

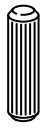
Крепеж

3*30



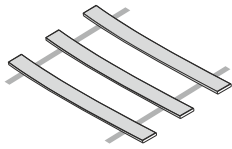
8x

8*30



4x

Ламели



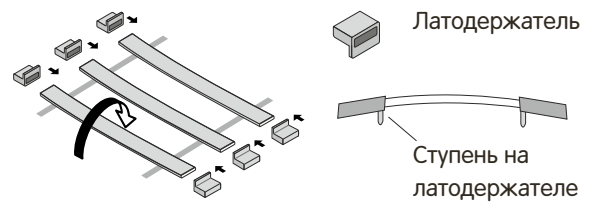
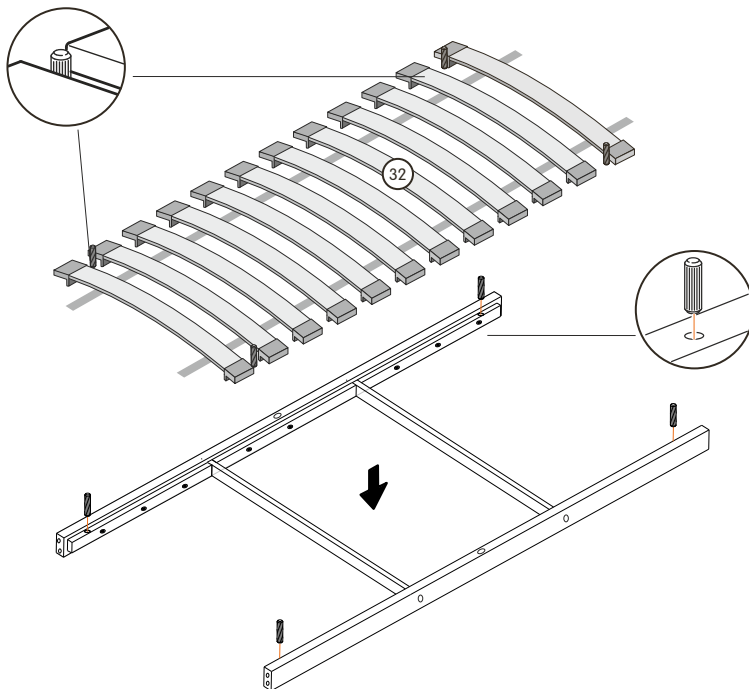
12x

Латодержатель



24x

Важно! Выберите схему с установкой дна соответствующий вашей комплектации кровати.



Шаг 11

Установка реечного дна

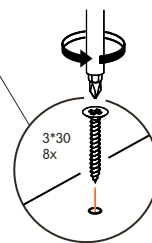
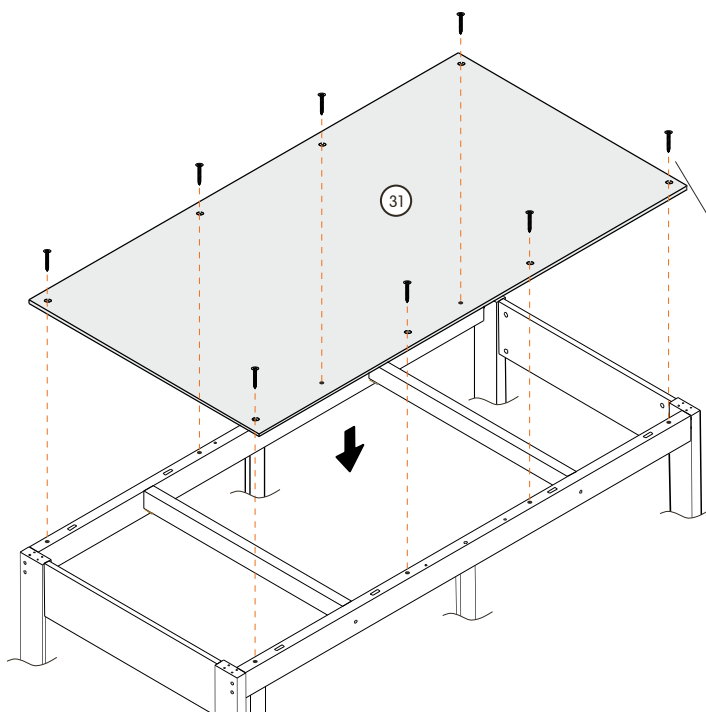
- Установите латодержатели на ламели с каждой стороны. Ступени на латодержателях должны быть направлены вниз по дуге ламели.
- Установите шкант в отверстия на планки дна.
- Равномерно распределите основание

Важно! Последние ламели зафиксируйте шкантом, согласно схеме.

Шаг 12

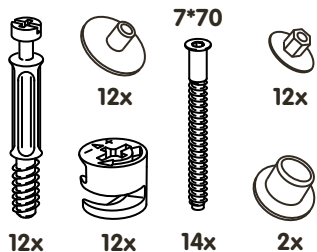
Установка цельного дна

Цельное дно устанавливается на верхнее и нижнее спальное место покрашенной стороной к низу. Зафиксируйте его саморезами.



7 Сборка и установка задней стенки нижнего яруса

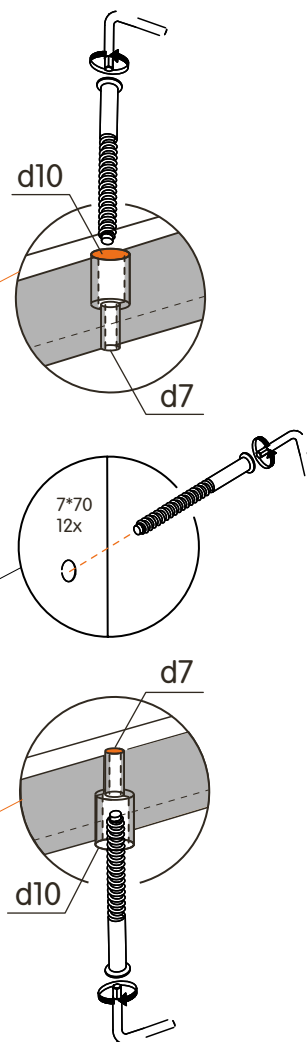
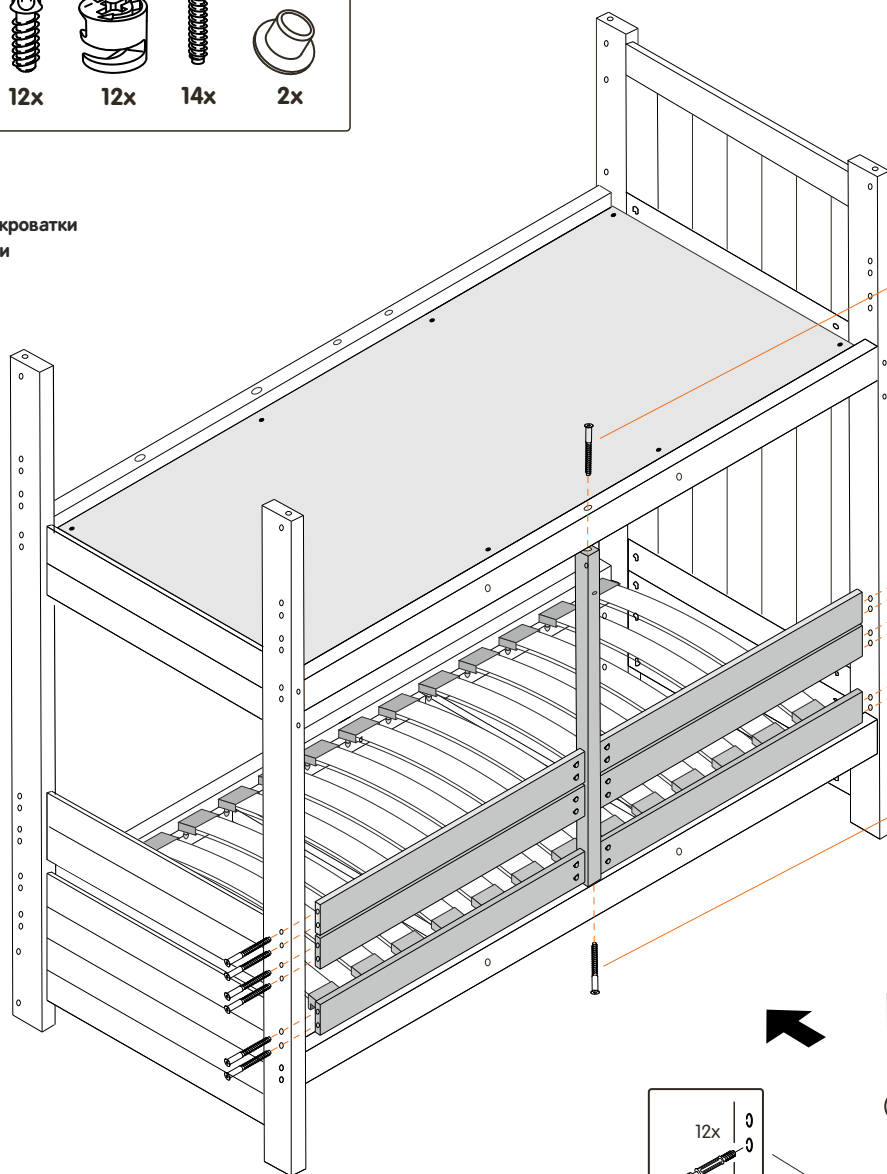
Крепеж



Шаг 11

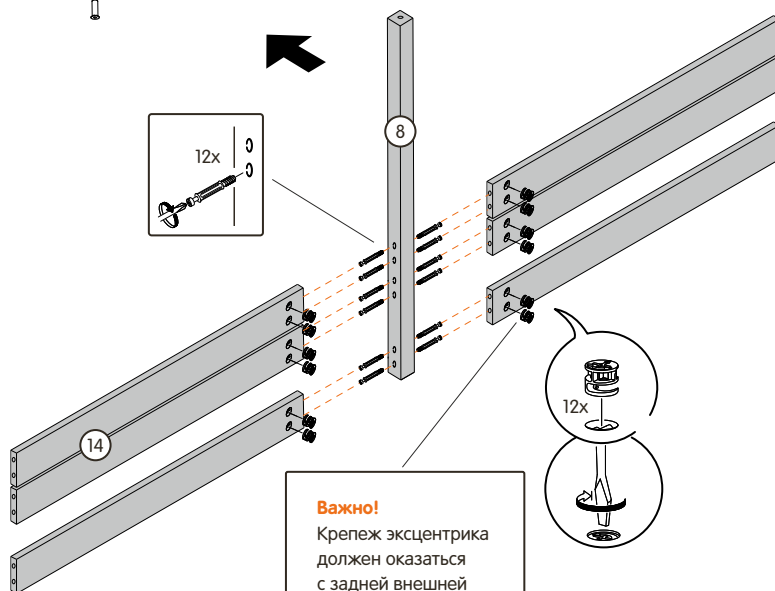
В центральную заднюю стойку ввинтите дюбель эксцентриковой стяжки. Установите задние стенки и соедините детали стяжкой. Закройте отверстия заглушками.

Вид кровати сзади



Шаг 12

Собранную заднюю стенку, установите между нижним и верхним ригелем, соедините детали с помощью евровинтов 7x70.

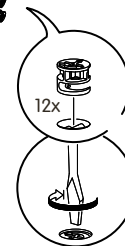


Важно!

Не стягивайте в плотную правую торцевую стенку и бортики. Оставьте между ними 2-3 мм свободного пространства для установки передних и задних стенок.

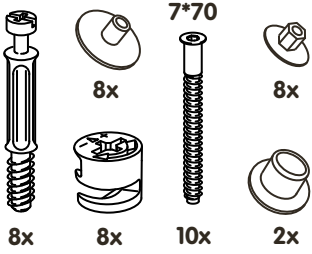
Важно!

Крепеж эксцентрика должен оказаться с задней внешней стороны



8 Сборка и установка передней стенки нижнего яруса

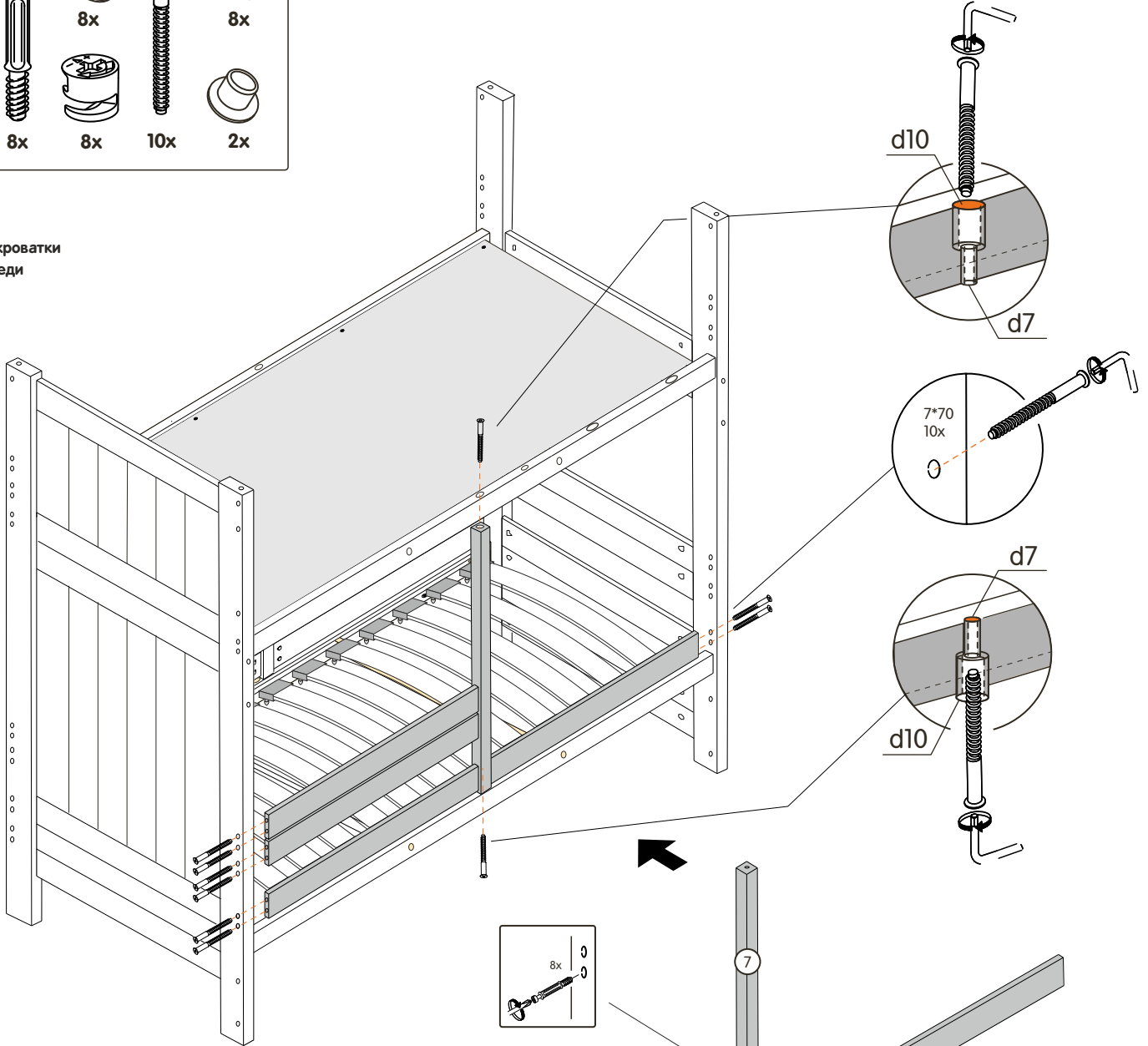
Крепеж



Шаг 13

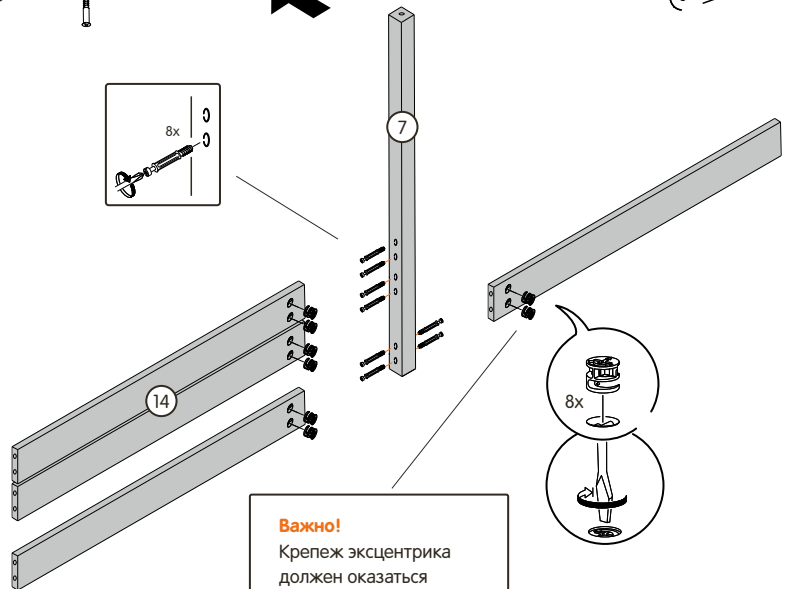
В центральную переднюю стойку ввинтите дюбель эксцентриковой стяжки. Установите передние стенки и соедините детали стяжкой.

Вид кровати спереди



Шаг 14

Собранную переднюю стенку установите между нижним и верхним ригелем, соедините детали с помощью евровинтов 7x70.



Важно!

Не стягивайте в плотную правую торцевую стенку и бортики. Оставьте между ними 2-3 мм свободного пространства для установки передних и задних стенок.

Важно!

Крепеж эксцентрика должен оказаться с передней внутренней стороны

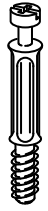
9 Сборка и установка задней стенки верхнего яруса

Крепеж

7*70



10x



8x



8x



8x



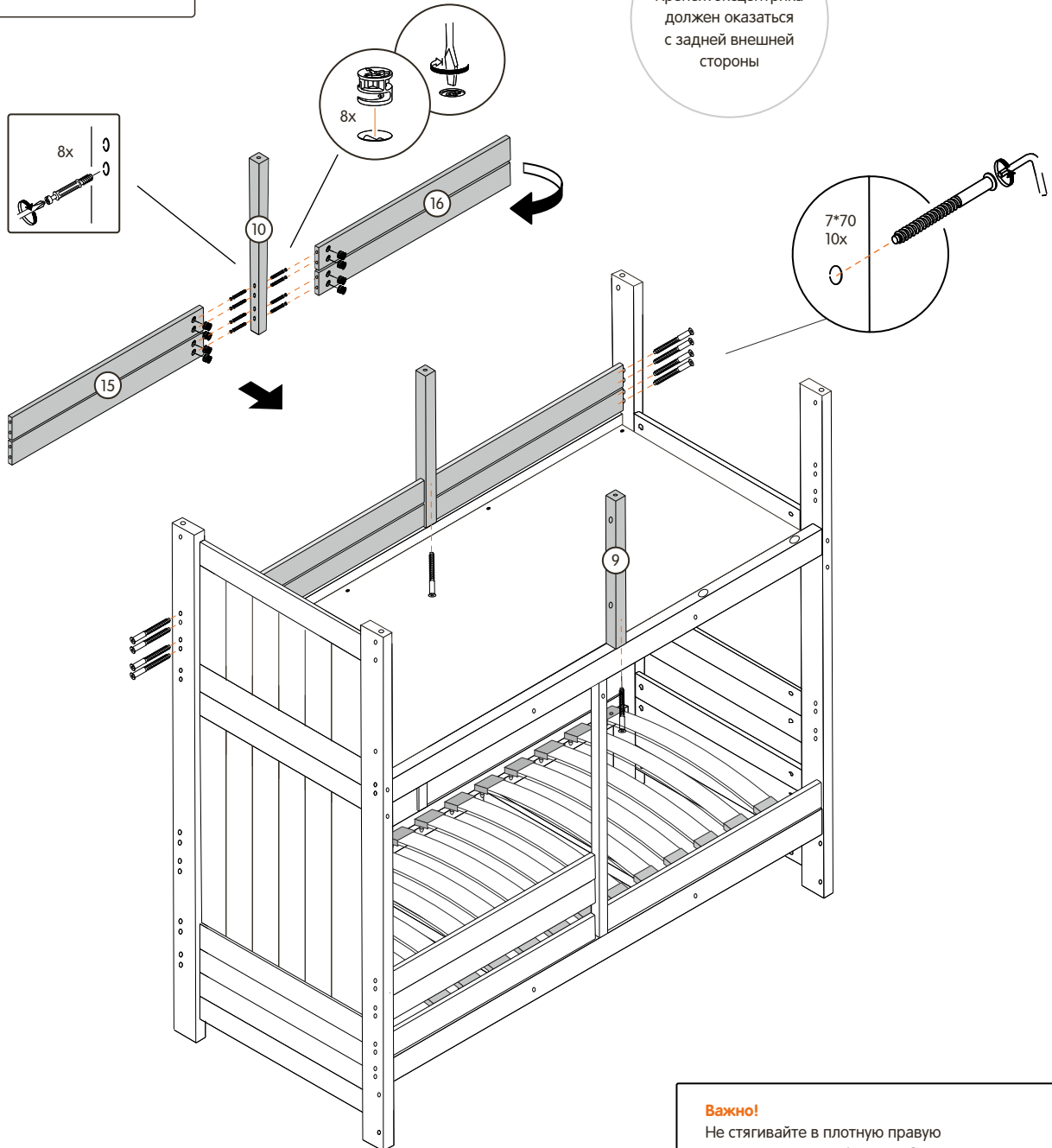
2x

Шаг 15

В верхнюю заднюю стойку ввинтите дюбель эксцентриковой стяжки.
Установите задние стенки и соедините детали стяжкой, как показано в схеме.
Закройте отверстия заглушками.

Важно!

Крепеж эксцентрика должен оказаться с задней внешней стороны



Важно!

Не стягивайте в плотную правую торцевую стенку и бортики. Оставьте между ними 2-3 мм свободного пространства для установки передних и задних стенок.

Шаг 16

Собранную заднюю стенку и верхнюю переднюю стойку закрепите к нижнему ригелю с помощью евровинта.

10 Сборка и установка оконного блока

Крепеж

5*50 7*70



4x



4x



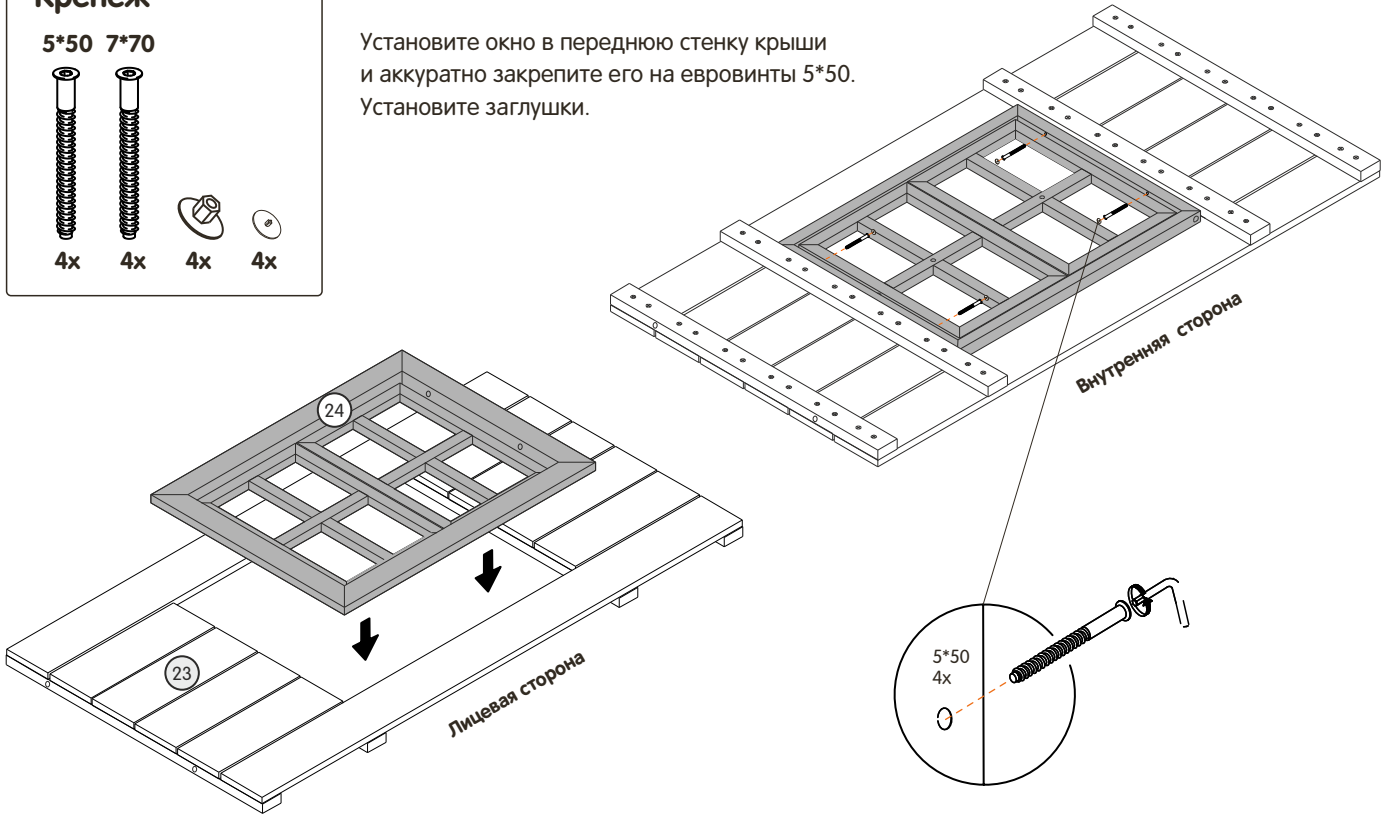
4x



4x

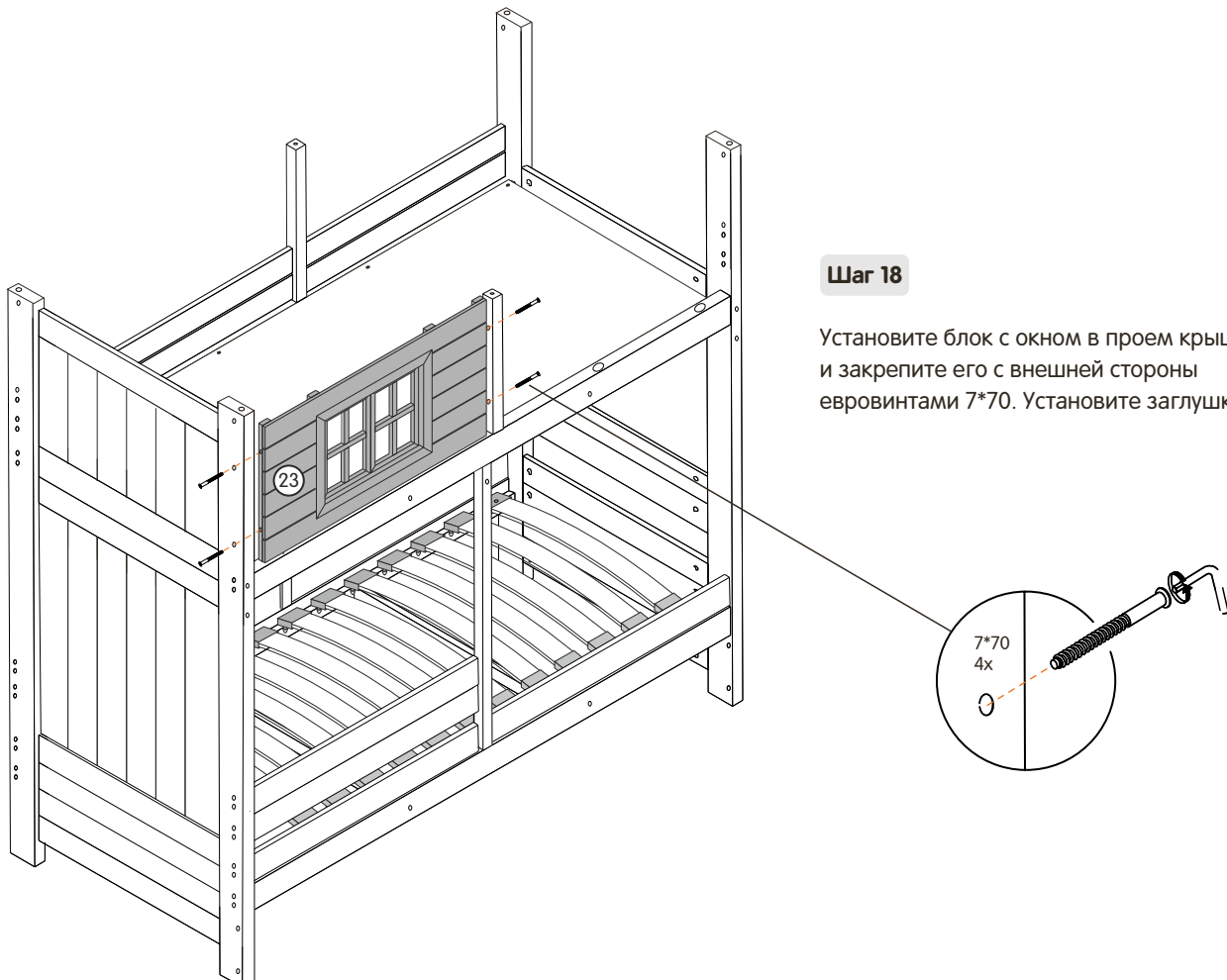
Шаг 17

Установите окно в переднюю стенку крыши и аккуратно закрепите его на еврвинты 5*50. Установите заглушки.



Шаг 18

Установите блок с окном в проем крыши и закрепите его с внешней стороны еврвинтами 7*70. Установите заглушки.



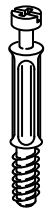
11 Установка передней стенки верхнего яруса

Крепеж

7*70



10x



4x



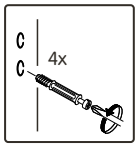
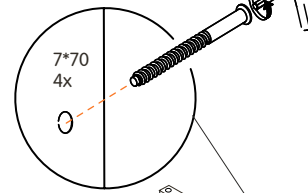
8x



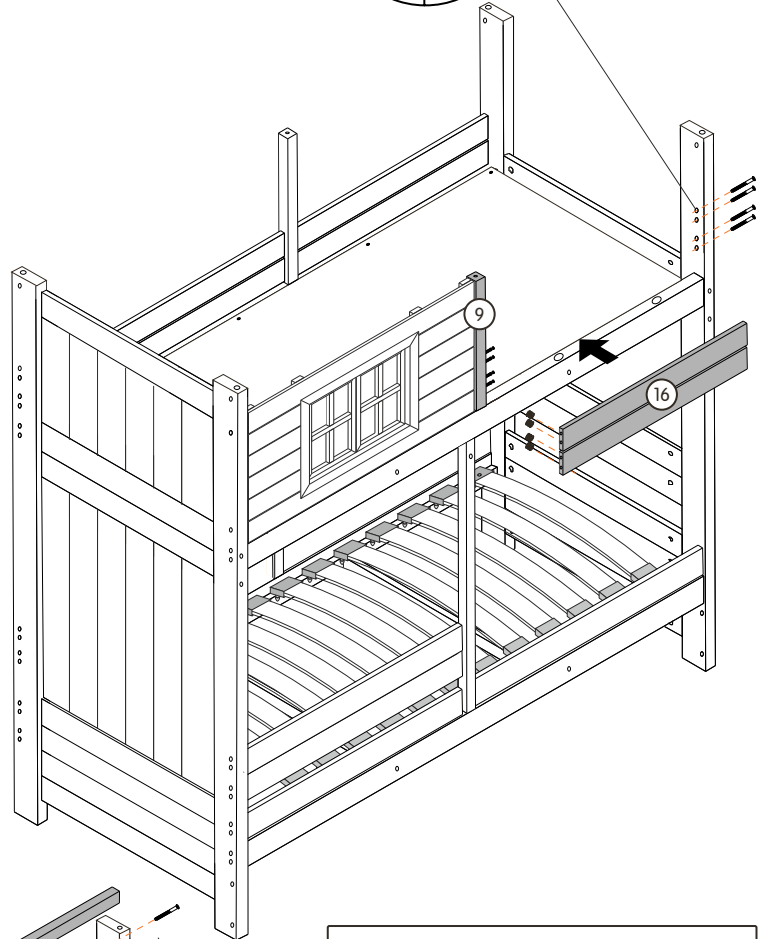
4x

Шаг 19

В верхнюю переднюю стойку ввинтите дюбель эксцентриковой стяжки. Установите передние стенки и соедините детали стяжкой, как показано в схеме.

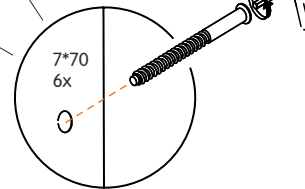


Важно!
Крепеж эксцентрика должен оказаться с передней внутренней стороны



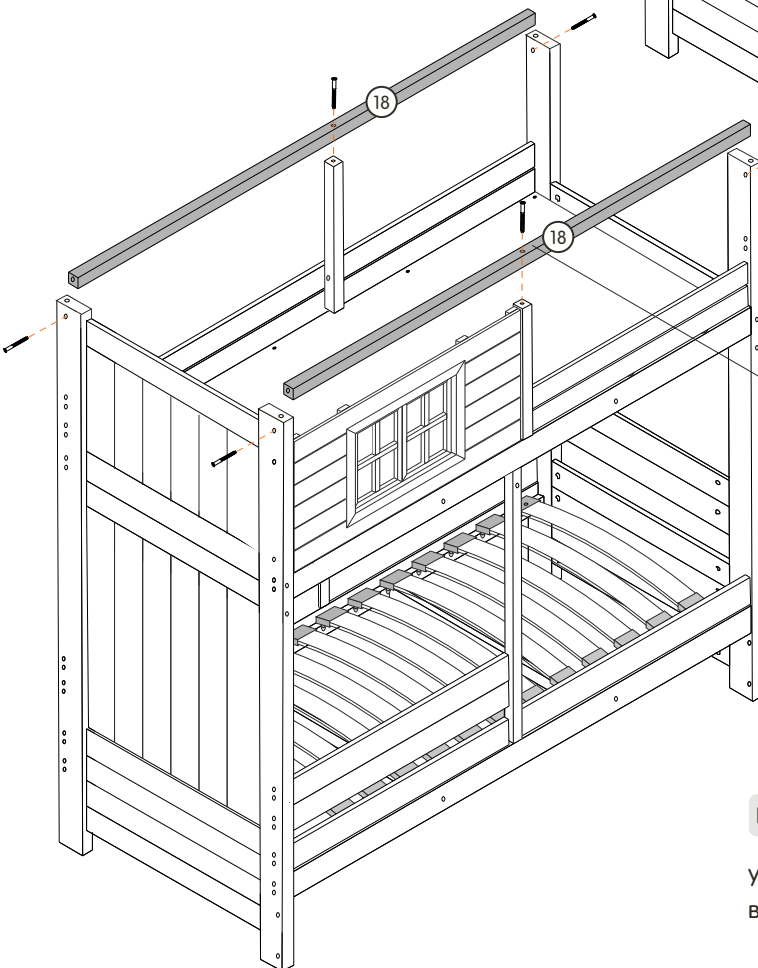
Важно!

После установки всех передних и задних стенок - стяните полностью всю конструкцию кроватки.



Шаг 20

Установите ригеля крыши как показано в схеме и закрепите их еврвинтами 7x70



12 Установка крыши

Крепеж

7*70

7*50



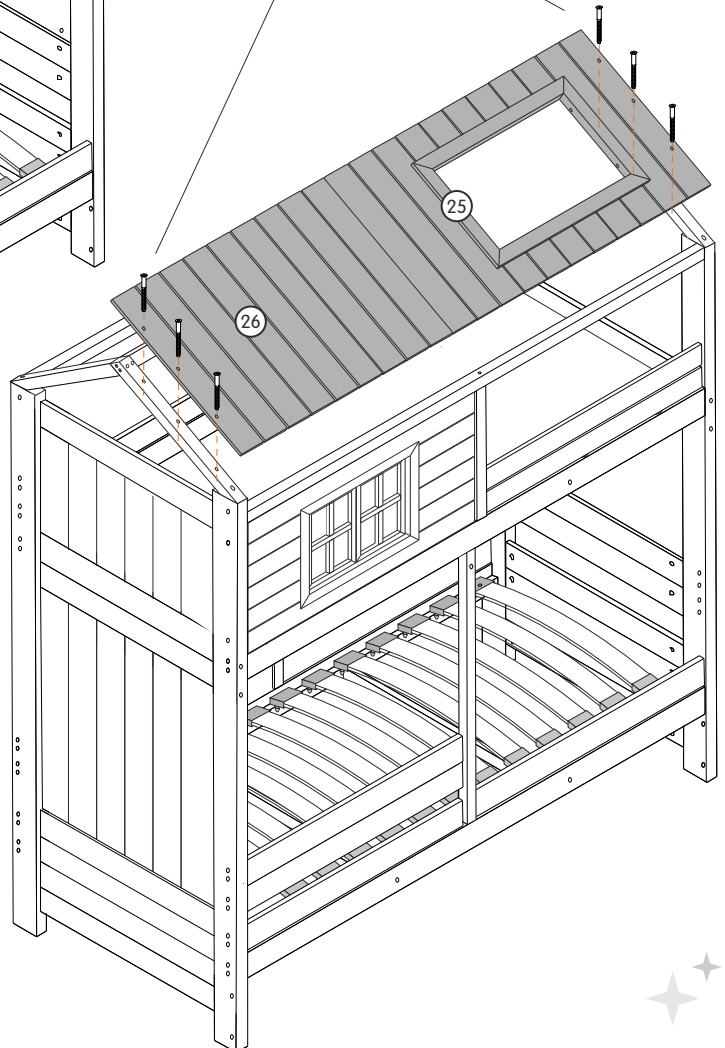
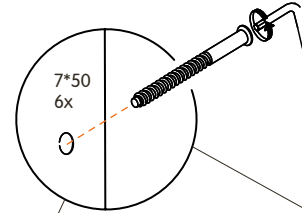
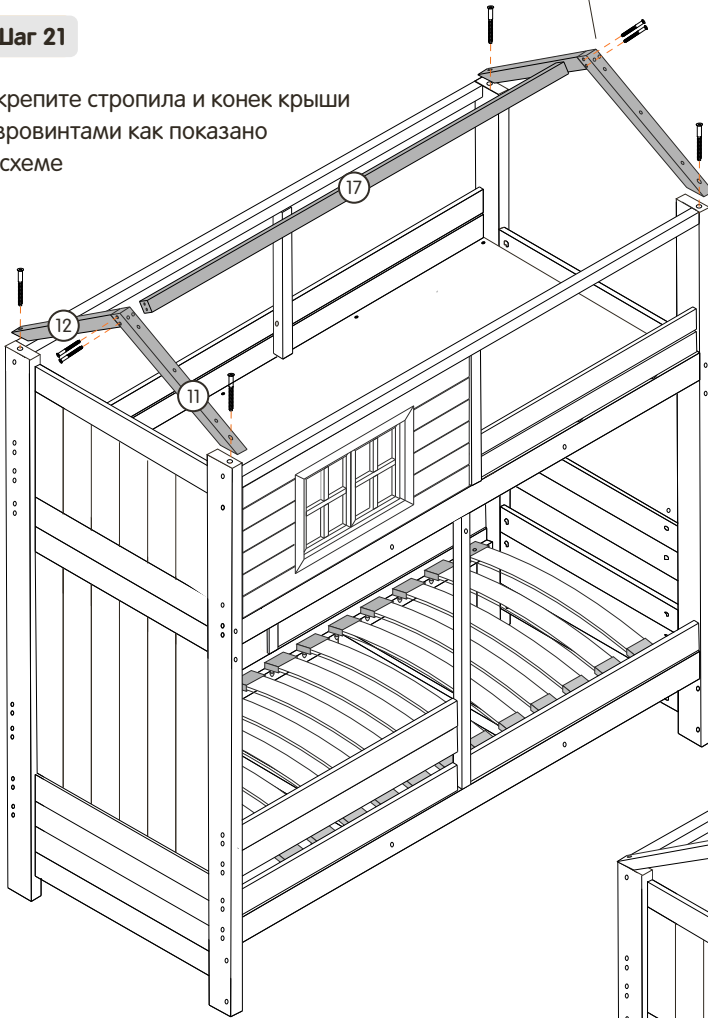
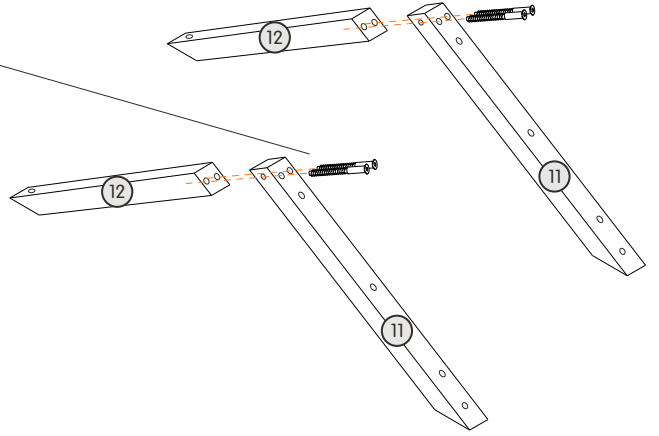
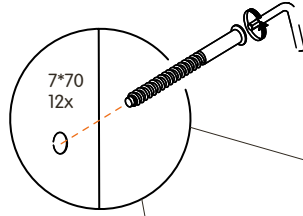
12x

6x

18x

Шаг 21

Скрепите стропила и конек крыши евроинтами как показано в схеме



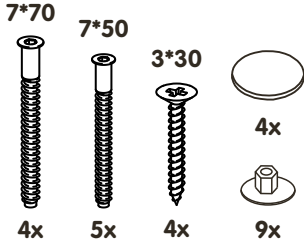
Шаг 22

Установите верхний щит крыши (деталь 26) и закрепите его евроинтами 7*50 с внешней стороны. Закройте отверстия заглушками



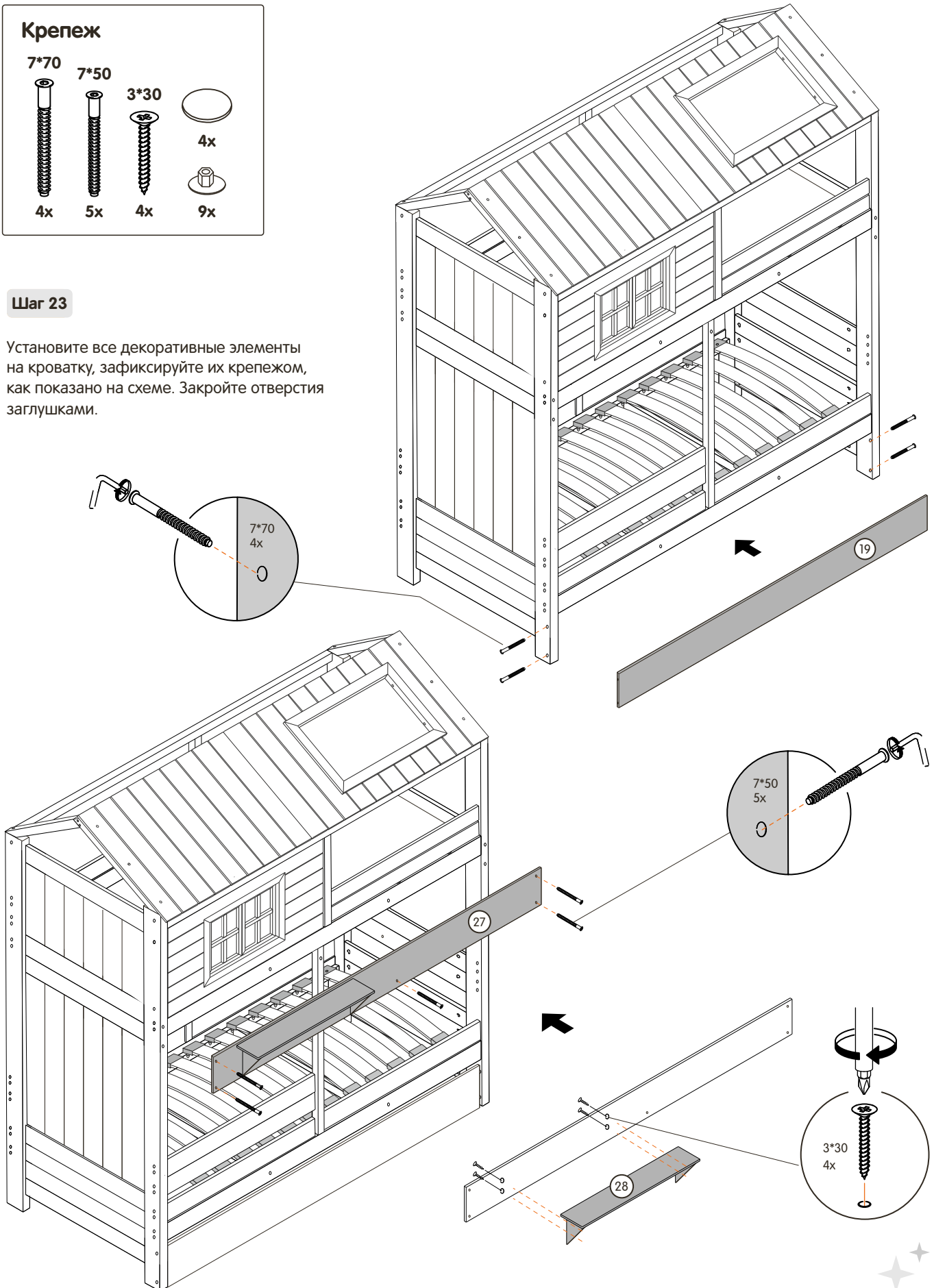
13 Установка декоративных элементов

Крепеж



Шаг 23

Установите все декоративные элементы на кровать, зафиксируйте их крепежом, как показано на схеме. Закройте отверстия заглушками.



14 Установка декоративного ящика и лестницы

Крепеж

3*12



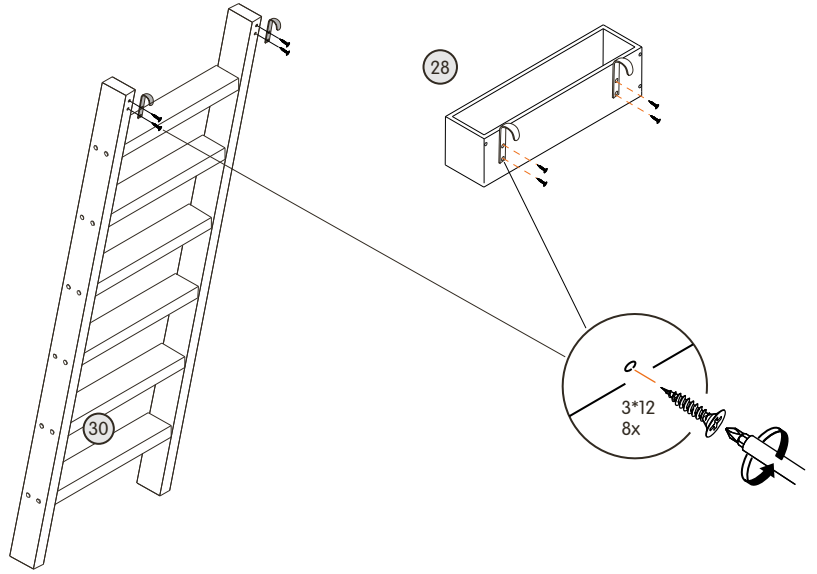
8x



8x

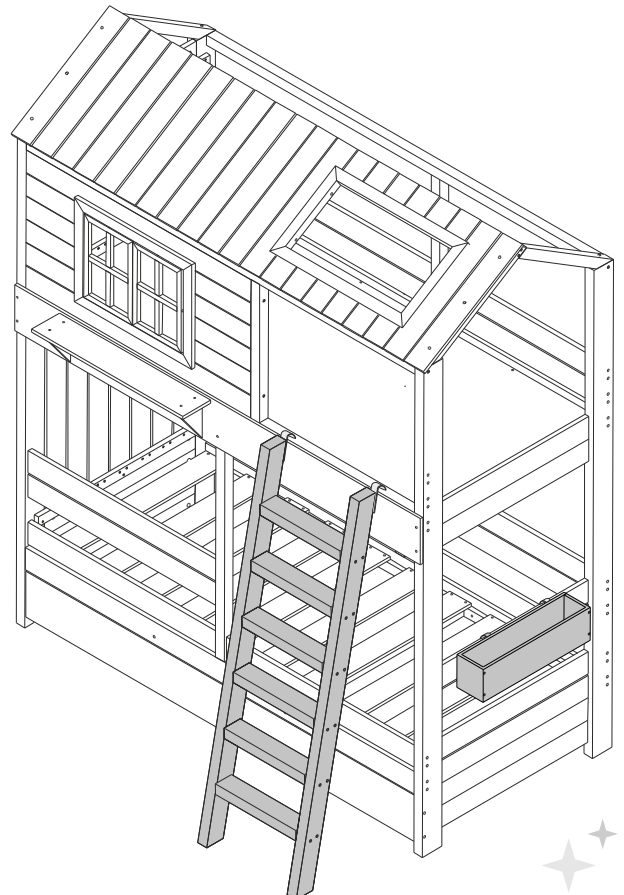
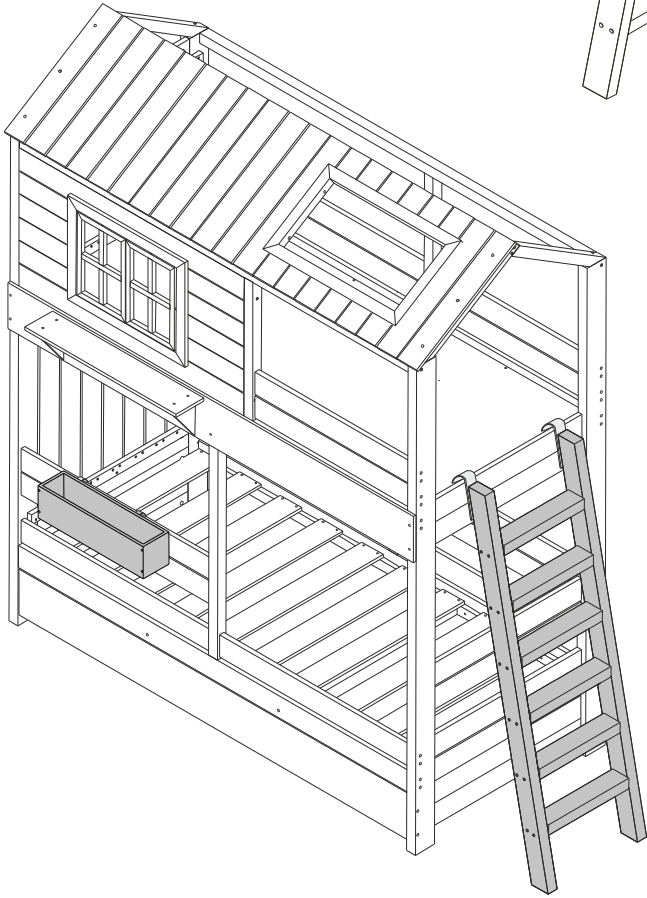


4x



Шаг 24

Закрепите крючок с помощью саморезов к декоративному ящику и лестнице, как показано на рисунке. Приклейте наклейки-заглушки.



Поздравляем!
Вы это сделали!

Пусть новая кровать подарит Вам радость и счастье!

И помните 6 простых правил:

1

Любите вашу новую кровать

Мы очень старались, создавая ее, чтобы она радовала вас и ваших деток!

2

Засыпайте с удовольствием

Пусть в нашей кровати будут сниться только самые яркие и сладкие сны

3

Исследуйте вдоль и поперек

Помните - это не просто кровать - а целый МИР фантазий и открытий!

4

Только ВМЕСТЕ

Лучшее время - это время, проведённое вместе с родными, а в кровати веселее!

5

Ложитесь в сторону мечты

Никогда не переставайте мечтать и верить чудо!

6

У детства нет пределов

Приоткройте дверь в детство вместе с ребенком, а кровать поможет!



С любовью, ФМ "БукВуд»