

Домик Мечты

Двухъярусная кровать, арт. 1006

BUKWOOD
кровати-домики

Габаритные размеры: 1900 x 900 x 2250 мм (ШхГхВ)

Спальное место: 1800 x 800 мм



Инструкция по сборке



СЕРТИФИКАТЫ СООТВЕТСТВИЯ



Продукция изготовлена в соответствии с техническими условиями:

- ТУ 5618-001-184538793-2016 «Мебель детская»

Соответствует требованиям:

- ТР ТС 025/2012 «О безопасности мебельной продукции»
- ГОСТ 19917-2014 «Мебель для сидения и лежания. Общие технические условия»
- ГОСТ 16371-2014 «Мебель. Общие технические условия.»

ИНФОРМАЦИЯ ДЛЯ ОЗНАКОМЛЕНИЯ

Внимание!

- Фабрика оставляет за собой право заменять фурнитуру на аналогичную и вносить некоторые конструктивные изменения, не ухудшающие внешний вид и не влияющие на функциональные свойства изделия.
- На деталях возможно наличие белой производственной пыли. Пыль легко убирается при помощи влажной и мягкой ткани из микрофибры.
- При самостоятельной сборке весь крепеж должен вкручиваться строго с определённым усилием.
- Необходимо помнить, что все крепежные элементы (эксцентрики, евровинты) должны быть вкручены на одном уровне с деревянными элементами. Все элементы конструкции должны быть надежно закреплены. Каждая деталь несет определенную нагрузку и любые изменения недопустимы!
- Мы постарались сделать все возможное, чтобы конструкция кровати была безопасна. Если ваши детки еще маленькие, пожалуйста, присматривайте за ними, когда они находятся на верхнем ярусе кровати и обязательно убирайте лесенку вверх во время вашего отсутствия.

ГАРАНТИЙНЫЙ ТАЛОН

Предприятие изготовитель гарантирует соответствие мебели требованиям:

- ТУ 5618-001-184538793-2016 «Мебель детская»
- ТР ТС 025/2012 «О безопасности мебельной продукции»,
- ГОСТ 19917-2014 «Мебель для сидения и лежания.
- Общие технические условия, ГОСТ 16371-2014 «Мебель. Общие технические условия» при соблюдении условий транспортировки, хранения, сборки и эксплуатации.»
- Гарантийный срок эксплуатации - 5 лет.
- Срок службы - 10 лет.

Предъявление настоящего гарантийного талона дает Вам право на бесплатную замену деталей и узлов, имеющих дефекты производственного характера. Массив дерева и МДФ являются природными продуктами и поэтому могут иметь различные узоры и цветовые нюансы. Неравномерность узоров, отличие расцветки отдельных частей мебели или небольшие сучки допустимы для всех деревянных изделий. Это не может быть причиной для рекламаций. За механические повреждения, возникшие при самостоятельной транспортировке, самостоятельной сборке или хранении в не рекомендуемых условиях, предприятие-изготовитель ответственности не несет. Замена деталей и узлов в этом случае осуществляется за дополнительную плату.

Претензии принимаются при предъявлении гарантийного талона (копии).

Талон необходимо сохранять в течение всего гарантийного срока.

С условиями гарантийного обслуживания ознакомлен: _____ подпись покупателя



СБОРКА КРОВАТКИ-ДОМИКА



- Решать сложную, но увлекательную задачу по сборке кровати проще, если имеются навыки в подобной деятельности, но если Вы никогда этим не занимались, рекомендуем пригласить специалиста по сборке мебели.
- Процесс самостоятельной сборки рекомендуем производить вдвоем. Прежде чем начать сборку, пожалуйста, ознакомьтесь с инструкцией и посмотрите последовательность. В такой последовательности Вам будет проще понять как правильно разложить детали перед сборкой и ускорить процесс.
- Для того чтобы сборка прошла без заминки, Вам потребуются: крестовая отвертка, шестигранный ключ (входит в комплект фурнитуры), с шуруповёртом вам будет намного проще и быстрее, но если его нет - не страшно.
- Позаботьтесь, чтобы поверхность, на которой Вы собираете, была твердой и ровной. Советуем проводить сборку на картоне от упаковки.
- В кровати "Мое Местечко" (арт. 1005 облицовочные декоративные элементы выполнены из окрашенного МДФ полностью или частично.
- Все отверстия в деталях уже подготовлены для итоговой сборки изделия.
- Для законченного и аккуратного вида, мы приложили к крепежу мебельные заглушки и наклейки, которые закроют все шляпки евровинтов и эксцентриков, а так же дополнительные отверстия после сборки Вашей кровати мечты!
- Мы постарались сделать инструкцию по сборке понятной и доступной, но если в процессе у вас возникнут вопросы, то мы будем рады помочь на любом этапе - просто позвоните **8 (800) 350-65-40** или напишите нам info@bukwood.ru

РЕКОМЕНДАЦИИ ПО УХОДУ ЭКСПЛУАТАЦИИ

1. Для того, чтобы изделие всегда радовало Вас своим внешним видом, за ним следует бережно ухаживать. Протирать только мягкими тканями.
2. Не стоит использовать моющие жидкости и абразивные порошки, так как они могут повредить покрытие. При покупке средств для ухода за мебелью выбирайте натуральный состав. Конструкцию следует беречь от попадания ацетона, растворителей и других химических и чистящих веществ.
3. Сухую чистку мебели можно проводить с помощью пылесоса только с насадкой "мягкая щетка".
4. Старайтесь защищать изделия от механических повреждений и ударов.
5. Не располагайте изделия рядом с любыми нагревательными элементами, так как это может привести к деформации и появлению трещин.
6. В помещении, где находится изделие рекомендуется поддерживать оптимальную влажность 45-60% при температуре 18-25 градусов (кстати, это полезно и для человека).
7. Не стоит подвергать конструкцию несвойственной нагрузке. Нагрузка должна распределяться равномерно и не превышать допустимую норму по ТУ 5618-001-184538793-2016 "МЕБЕЛЬ ДЕТСКАЯ". МДФ - 100 кг на каждый ярус.
8. Не стоит ставить мокрые, холодные и горячие предметы на поверхность, это может привести к образованию пятен и деформации.
9. Рекомендуем периодически (не реже 1 раза в пол года) подкручивать крепеж. Следует вовремя заменять износившуюся фурнитуру, во избежание серьезных поломок частей конструкции.
10. Качество и комплектность изделия рекомендуется проверять в распакованном виде. Сборка изделий производится согласно порядку в инструкции.

Вперед - навстречу Мечте!

www.bukwood.ru, тел.: 8 (800) 350-65-40, e-mail: info@bukwood.ru



СОДЕРЖАНИЕ

Всего 15 шагов до волшебства!

★	Комплектовочная ведомость деталей и фурнитуры	1-2
★	Сборка торцов кровати	3-5
★	Сборка оснований спальных мест	6
★	Установка оснований спальных мест	7
★	Установка дна спального места	8
★	Сборка и установка задней стенки нижнего яруса	9
★	Сборка и установка передней стенки нижнего яруса	10
★	Сборка и установка стропил	11
★	Сборка и установка оконного блока на нижний ярус	12
★	Установка передней стенки верхнего яруса	13
★	Установка задней обшивки и верхнего щита крыши	14
★	Установка декоративного ящика и лестницы	15

У вас всё получится!

Навесная лестница на верхний ярус «Домика Мечты» устанавливается как с правого торца кровати, так и с её фронтальной стороны



Положение входа: справа



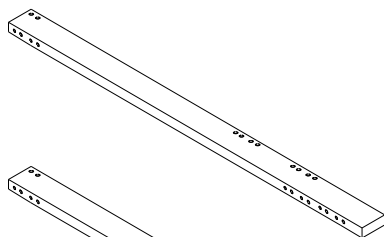
Положение входа: слева

Вперед к мечте!

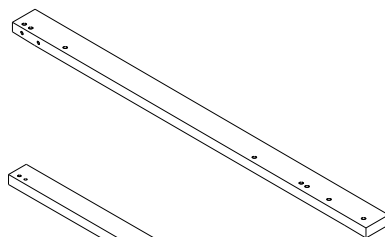
В процессе сборки Вы будете встречать названия деталей и крепежа, все они имеют номера и артикулы. Чтобы понимать, о чем идет речь, будет удобно пользоваться таблицами: комплектовочная ведомость деталей / крепежа

ВЕДОМОСТЬ ДЕТАЛЕЙ

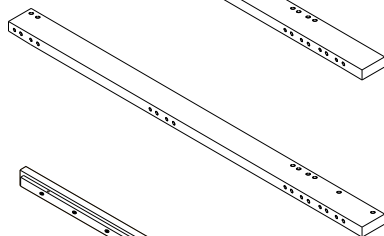
1 Стойка правая, задняя - 1x
1368*90*40



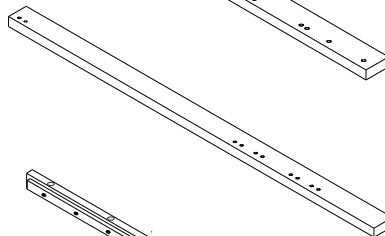
2 Стойка правая, передняя - 1x
1368*90*40



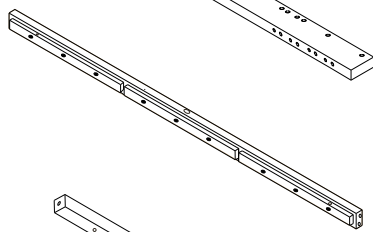
3 Стойка левая, передняя - 1x
1368*90*40



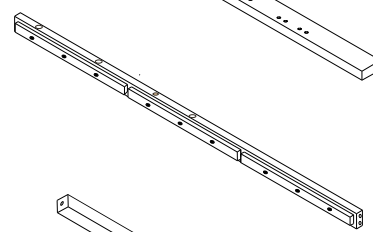
4 Стойка левая, задняя - 1x
1368*90*40



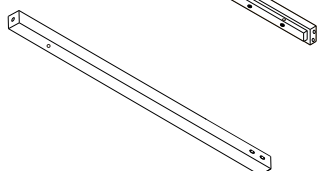
5 Ригель нижний, передний / задний - 2x
1802*90*40



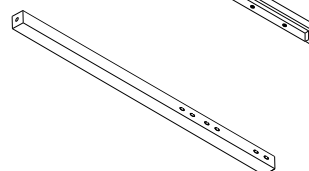
6 Ригель верхний, передний / задний - 2x
1802*90*40



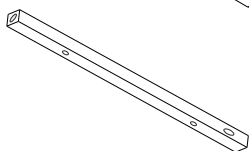
7 Стойка центральная, нижняя передняя - 1x
954*40*40



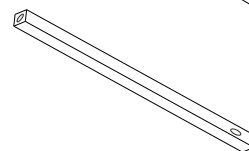
8 Стойка центральная, нижняя задняя - 1x
954*40*40



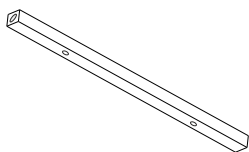
9 Стропило вертикальное переднее - 2x
818*40*40



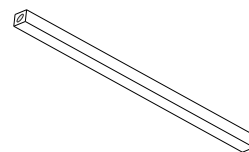
10 Стропило вертикальное заднее - 2x
818*40*40



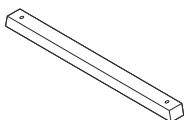
11 Стропило вертикальное переднее - 2x
818*40*40



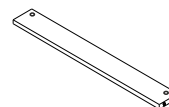
12 Стропило вертикальное заднее - 2x
818*40*40



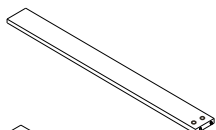
13 Стропило горизонтальное - 4x
566*40*40



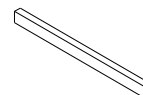
14 Стенка боковая - 14x
704*90*18



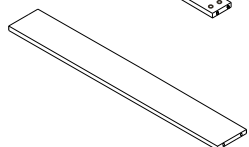
15 Стенка нижняя, передняя / задняя - x7
881*90*18



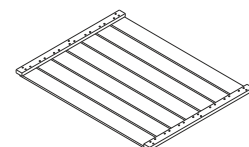
16 Планка дна - 4x
800x40x18



17 Фасад ящика - 1x
1798*186*18



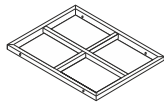
18 Стенка боковая нижняя в сборе - 1x
800*702*40



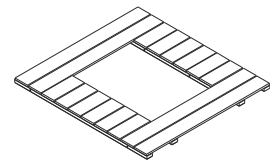
ВЕДОМОСТЬ ДЕТАЛЕЙ



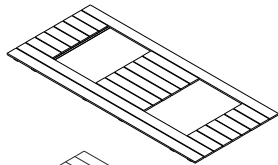
19 Окно в сборе - 1x
610*473*24



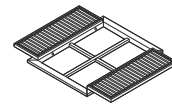
20 Передняя стенка с оконным проемом в сборе - 1x
954*881*40



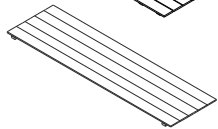
21 Передняя стенка крыши с оконными проемами в сборе - 1x
1912*825*40



22 Окно в сборе - 2x
610*473*24



23 Щит крыши - 1x
1912*550*40



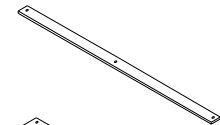
24 Обшивка боковая - 1x
775*90*12



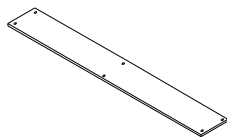
25 Обшивка боковая - 1x
882*186*12



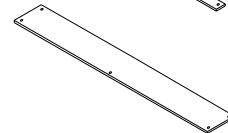
26 Обшивка задняя - 2x
1912*90*12



27 Обшивка задняя - 1x
1912*186*12



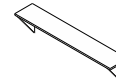
28 Обшивка передняя - 1x
1912*186*12



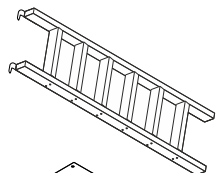
29 Ящик декоративный - 1x
478*143*156



30 Полка декоративная - 1x
700*160*120



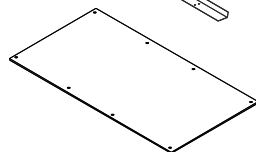
31 Лестница навесная - 1x (комплектуется, если нет лестницы-комод)
364*1414*70



32 Реечное основание:
Латодержатели - 24x
Ламели - 12x
795*53*8



33 Дно цельное - 1x (комплектуется отдельно)
1800*795*10



ВЕДОМОСТЬ ФУРНИТУРЫ

Евровинт 7*70
68x



Евровинт 7*50
8x



Евровинт 5*50
13x



Дюбель эксцентрика
44x



Стяжка эксцентриковая
48x



Шкант 8*30
36x



Винт-саморез
4x



Саморез 3*12
8x



Саморез 3*30
60x



Заглушка евровинта
7*70, 7*50
55x



Заглушка эксцентрика
48x



Заглушка для отверстий D10
6x



Заглушка для евровинта 5*50
14x



Усовая гайка
4x



Дюбель эксцентрика углового 4x



Накладка-протектор
4x



Ключ шестигранный,
3 мм, 1x



Ключ шестигранный
4 мм, 1x



Заглушка-наклейка
54x

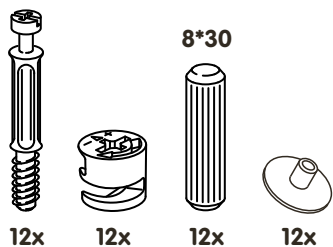


Крючок
4x



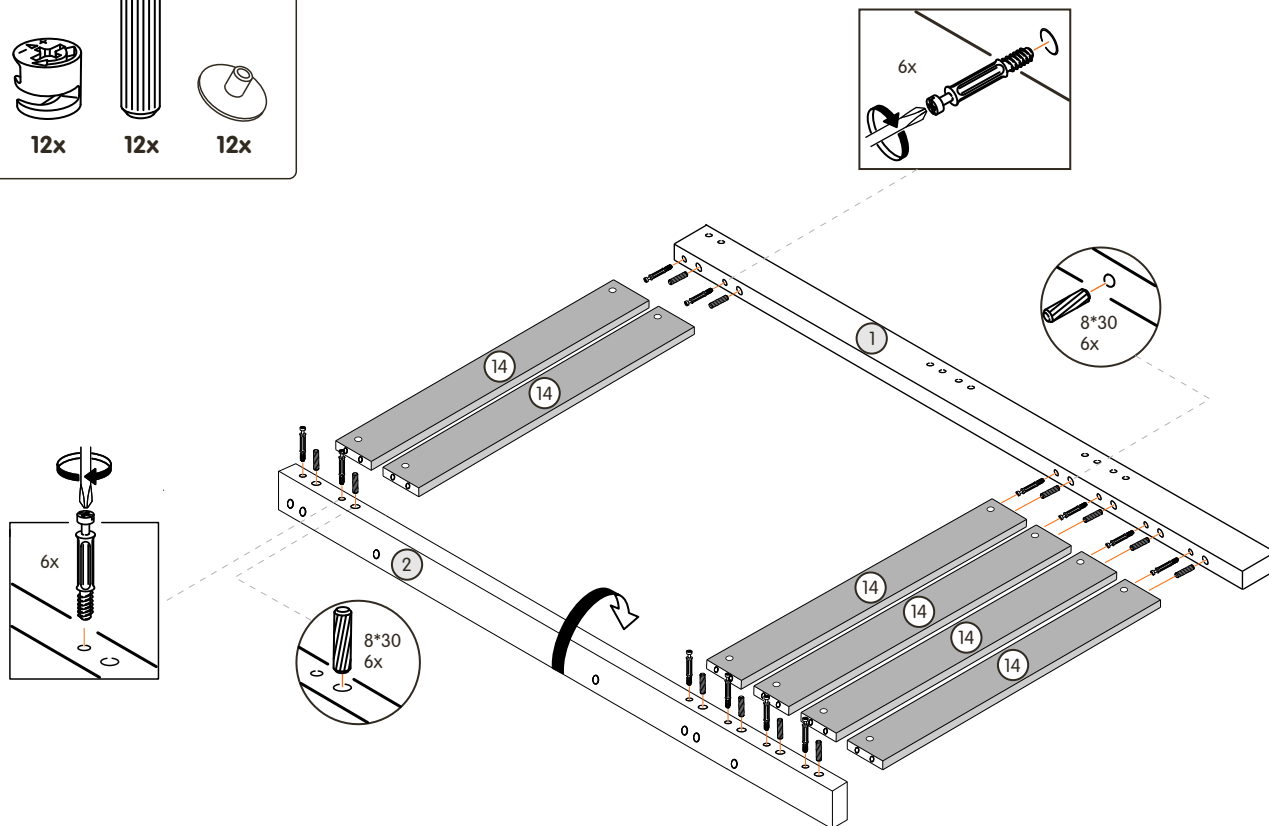
1 Сборка левого торца кровати

Крепеж



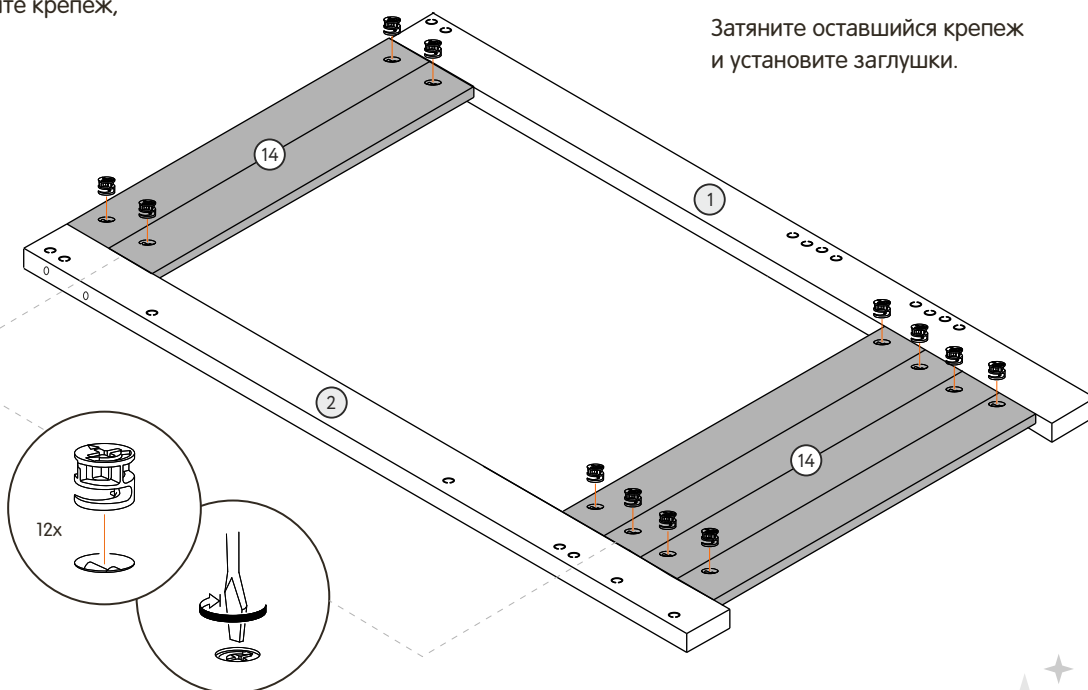
Шаг 1

Разложите детали и установите крепеж как указано на рисунке.



Шаг 2

Соедините сначала одну стойку с деталями и затяните крепеж, а затем вторую.



Шаг 3

Затяните оставшийся крепеж и установите заглушки.



2 Установка боковой стенки на левый торец кровати

Крепеж

3*30



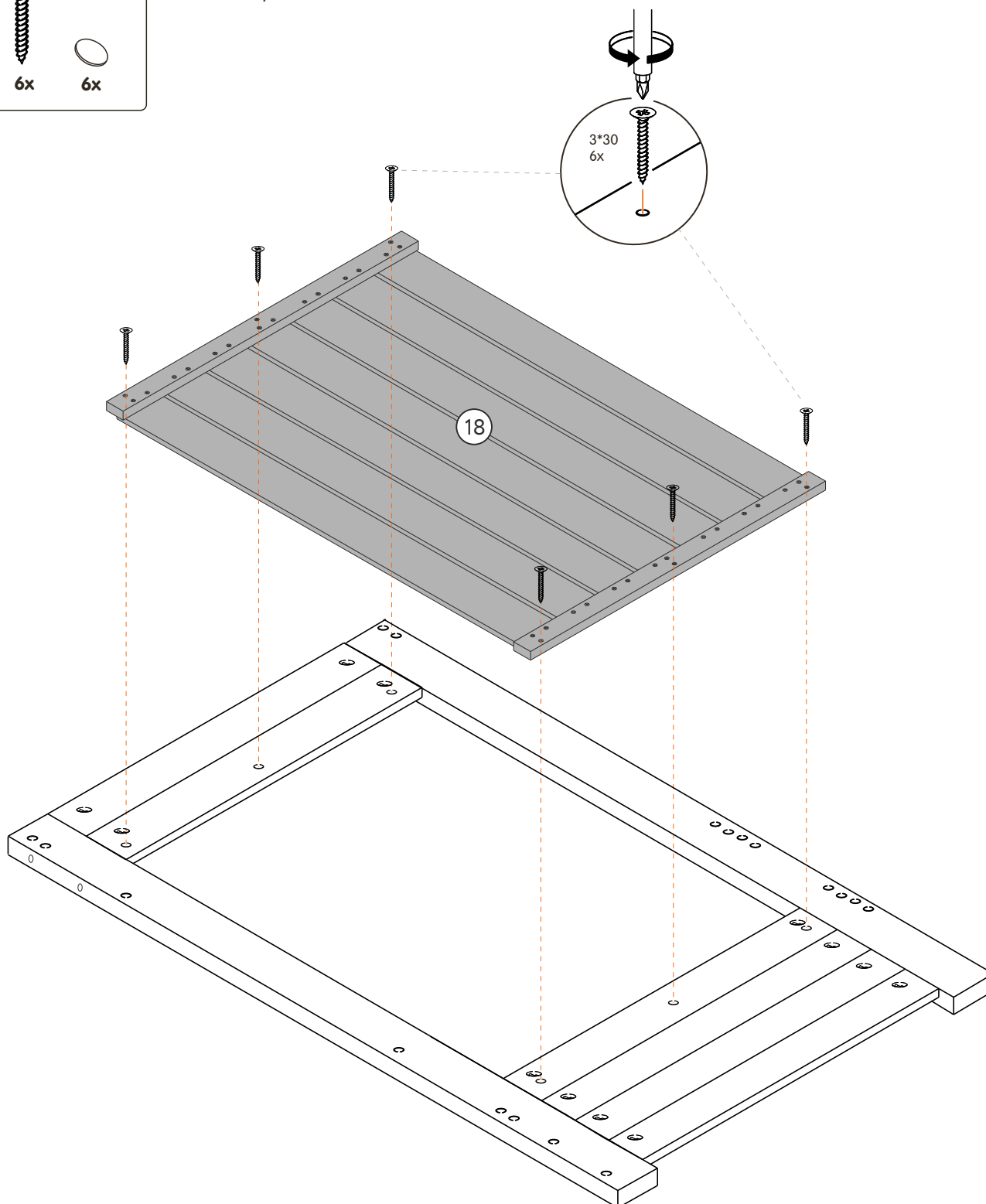
6x



6x

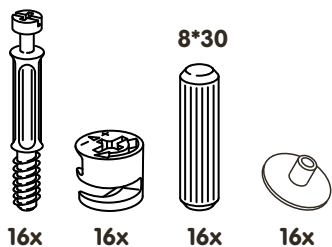
Шаг 4

С внутреннего левого торца кровати установите боковую стенку - закрепите с помощью саморезов и установите наклейки-заглушки



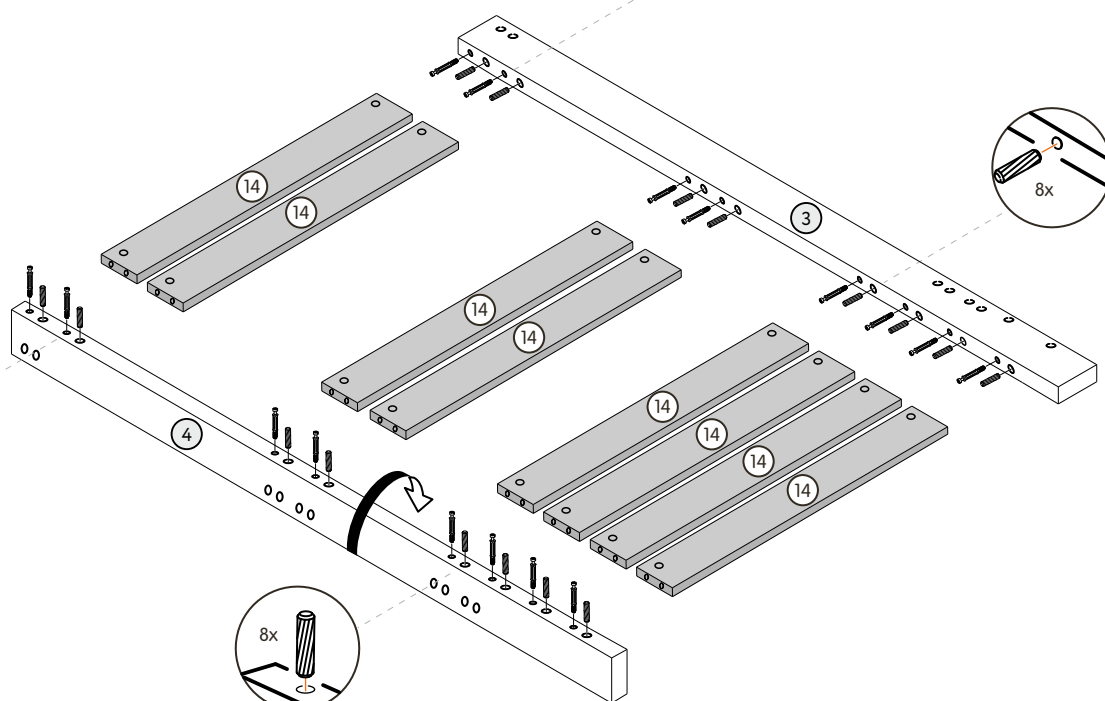
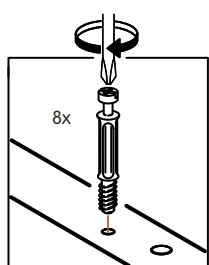
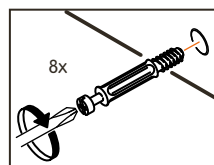
3 Сборка правого торца кровати

Крепеж



Шаг 5

Разложите детали и установите крепеж как указано на рисунке.

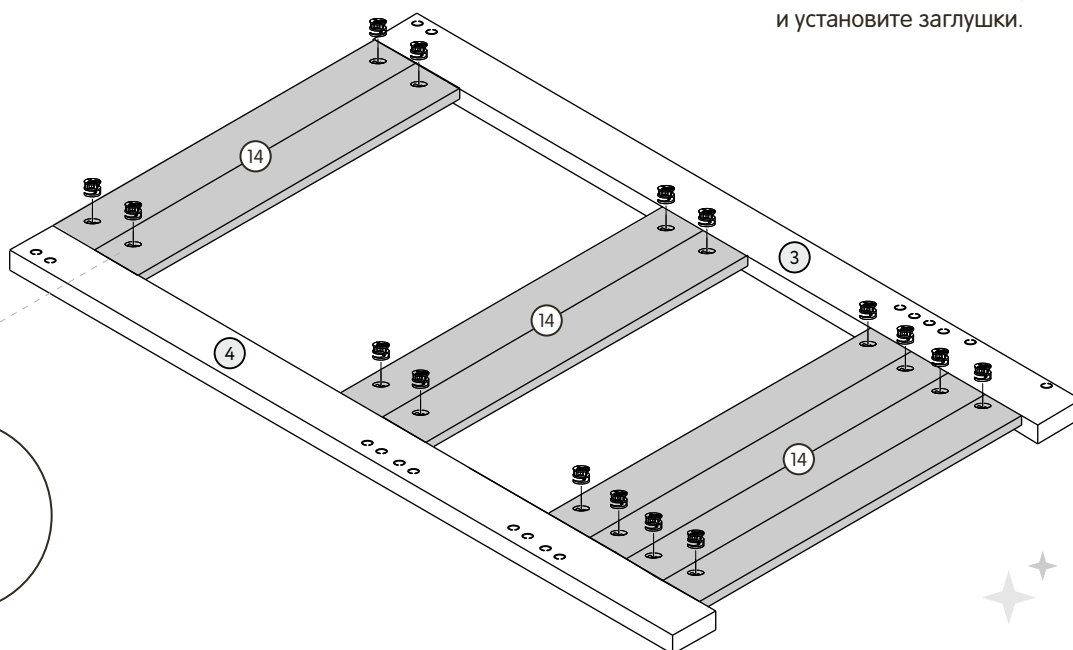
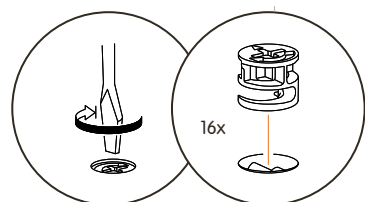


Шаг 6

Соедините сначала одну стойку с деталями и затяните крепеж, а затем вторую.

Шаг 7

Затяните оставшийся крепеж и установите заглушки.



4 Сборка оснований для спальных мест

Крепеж

7*70



8x

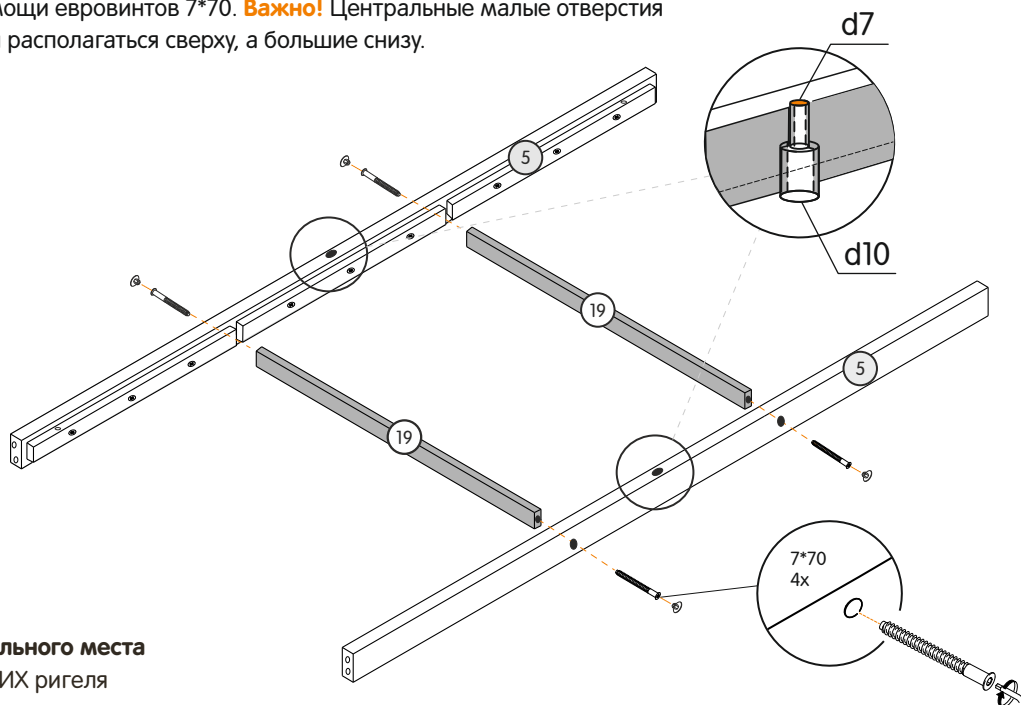


8x

Шаг 8

Сборка основания нижнего спального места

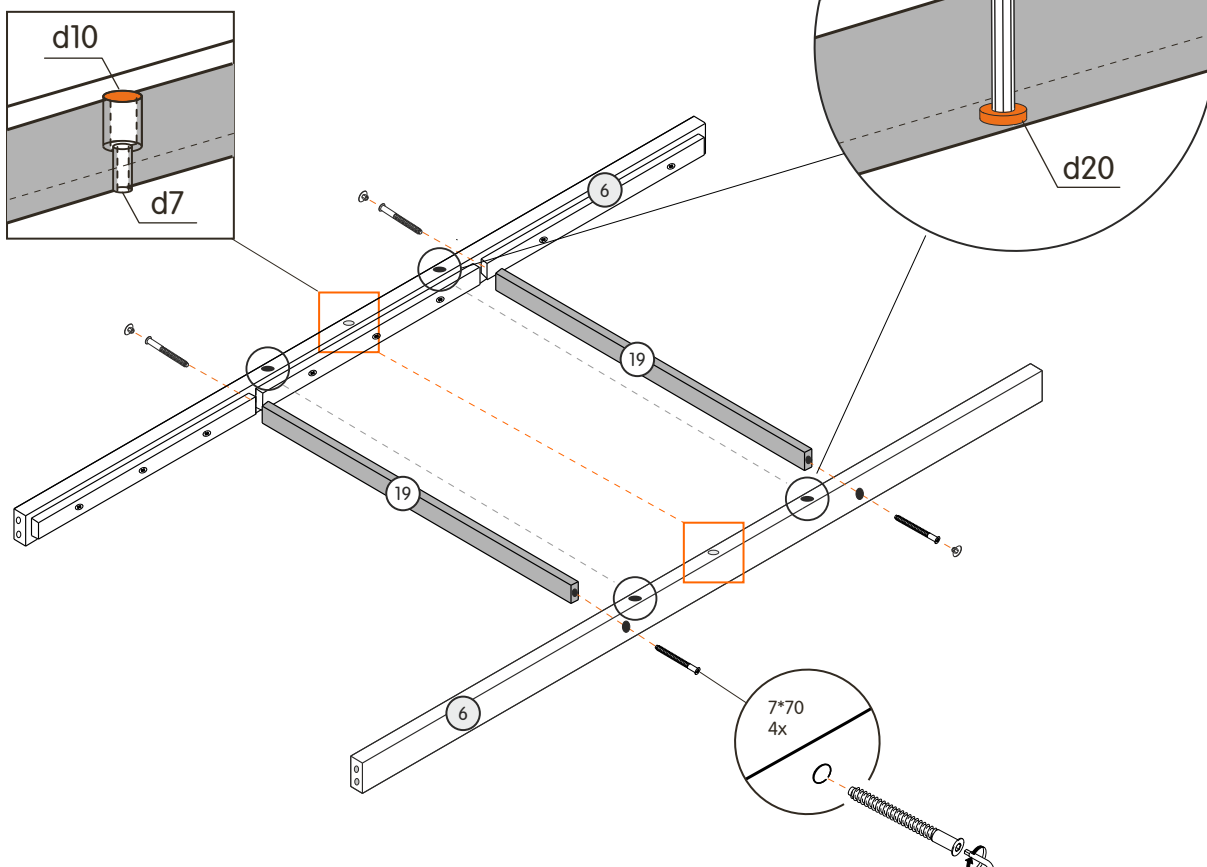
Возьмите два одинаковых НИЖНИХ ригеля и установите планки - закрепите соединения при помощи евровинтов 7*70. **Важно!** Центральные малые отверстия должны располагаться сверху, а большие снизу.



Шаг 9

Сборка основания верхнего спального места

Возьмите два одинаковых ВЕРХНИХ ригеля и установите планки - закрепите соединения при помощи евровинтов 7*70. **Важно!** Центральные большие отверстия должны располагаться сверху, а малые снизу.



5 Установка оснований спальных мест

Крепеж

7*70



16x



16x

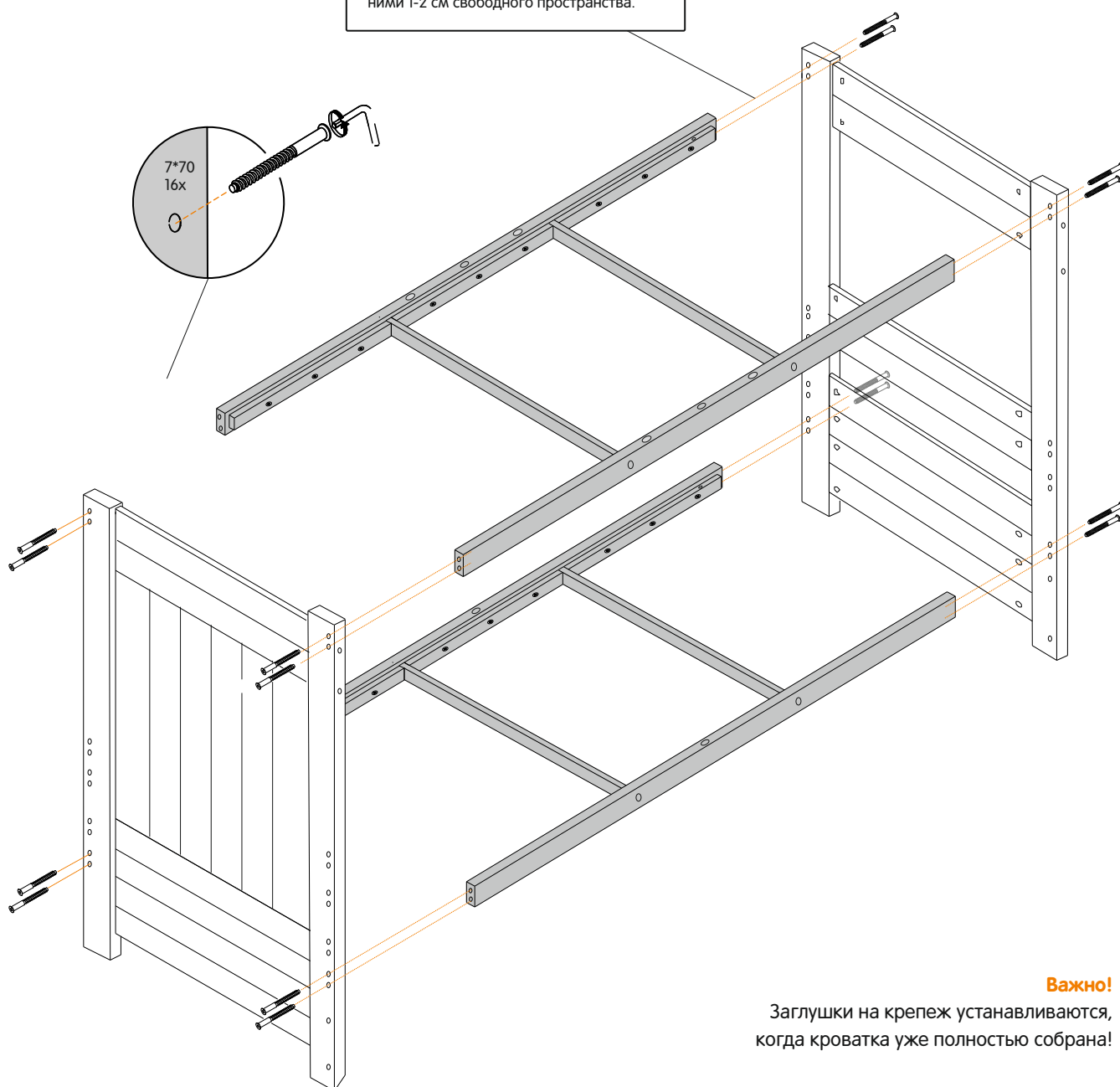
Шаг 10

Согласно схеме разместите собранные основания спальных мест. Соедините их с торцевыми стойками с помощью евровинта 7x70.

Для комфортной сборки - делайте это вдвоем.

Важно!

Не стягивайте в плотную правую торцевую стенку и ригеля. Оставьте между ними 1-2 см свободного пространства.



Важно!

Заглушки на крепеж устанавливаются, когда кровать уже полностью собрана!

6 Установка дна спального места

Крепеж

3*30



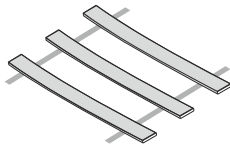
8x

8*30



4x

Ламели



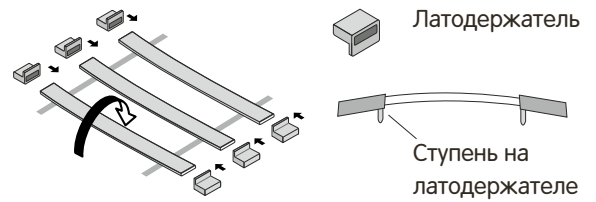
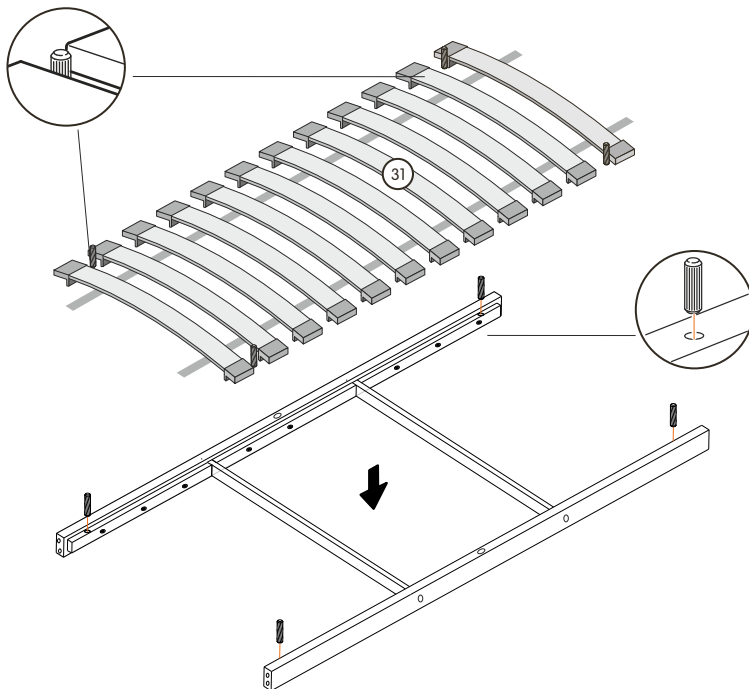
12x

Латодержатель



24x

Важно! Выберите схему с установкой дна соответствующий вашей комплектации кровати.



Шаг 11

Установка реечного дна

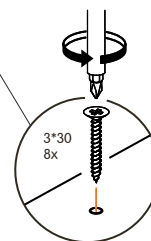
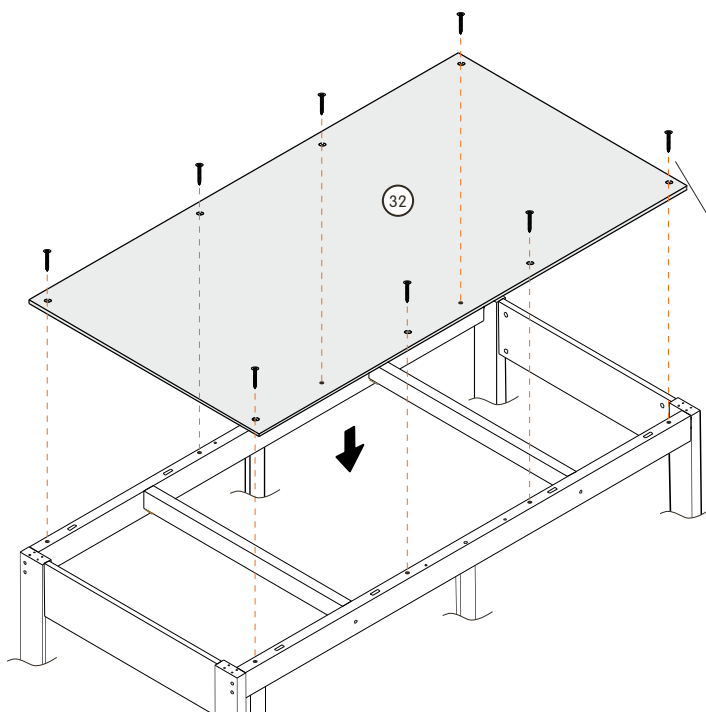
- Установите латодержатели на ламели с каждой стороны. Ступени на латодержателях должны быть направлены вниз по дуге ламели.
- Установите шкант в отверстия на планки дна.
- Равномерно распределите основание

Важно! Последние ламели зафиксируйте шкантом, согласно схеме.

Шаг 12

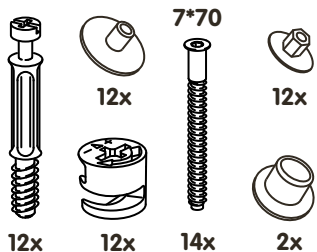
Установка цельного дна

Цельное дно устанавливается на верхнее и нижнее спальное место покрашенной стороной к низу. Зафиксируйте его саморезами.



7 Сборка и установка задней стенки нижнего яруса

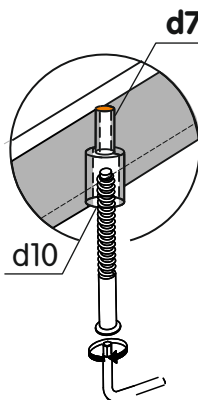
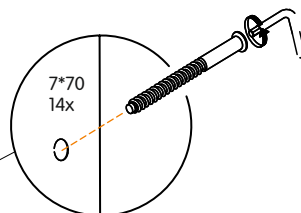
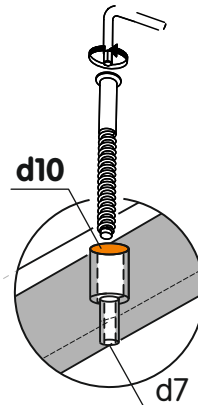
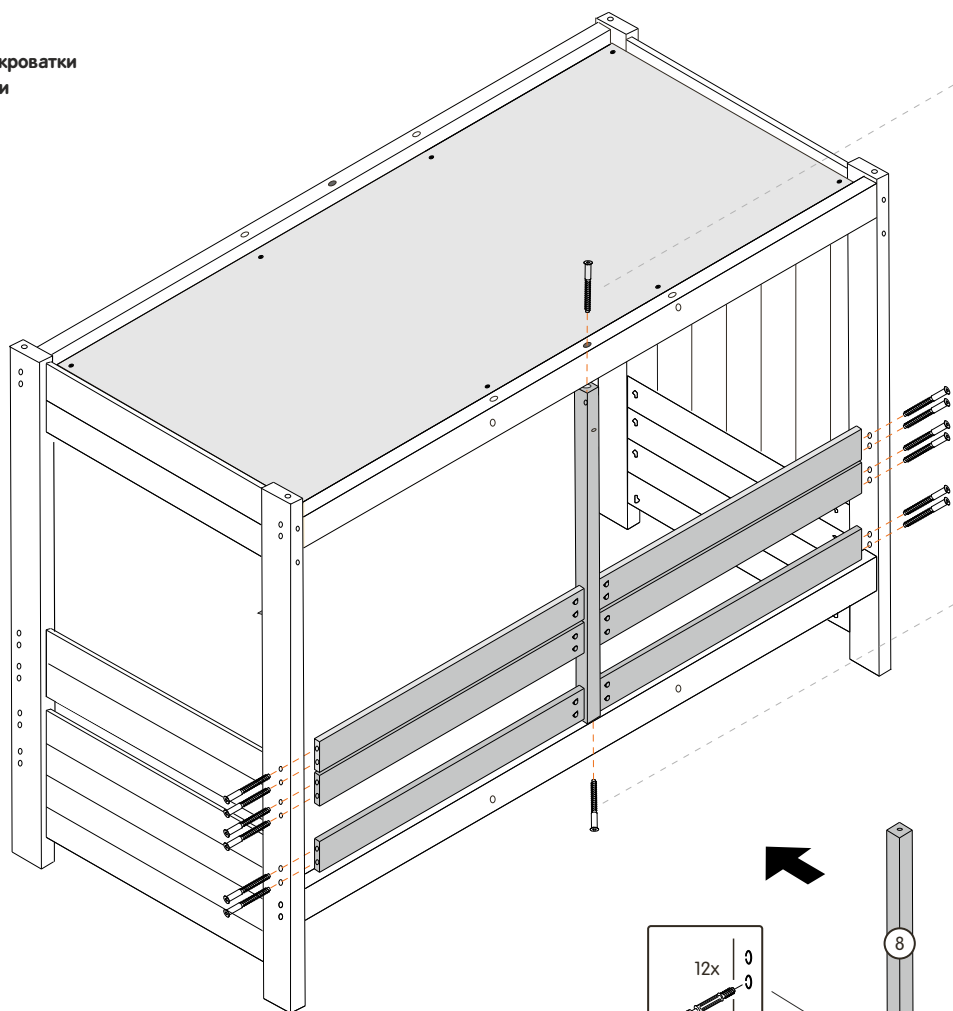
Крепеж



Шаг 13

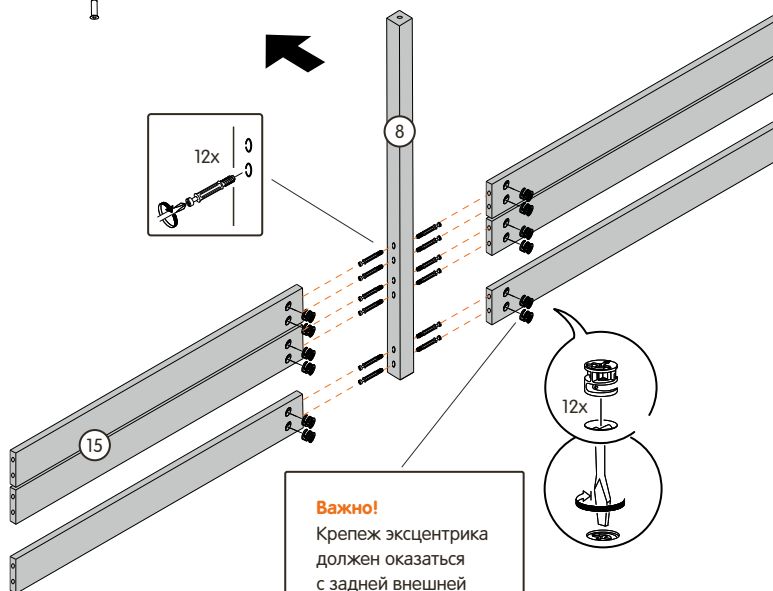
В центральную заднюю стойку ввинтите дюбель эксцентриковой стяжки. Установите задние стенки и соедините детали стяжкой. Закройте отверстия заглушками.

Вид кровати
сзади



Шаг 14

Собранную заднюю стенку, установите между нижним и верхним ригелем, соедините детали с помощью евровинтов 7x70.



Важно!

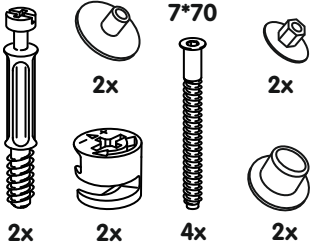
Не стягивайте в плотную правую торцевую стенку и бортики. Оставьте между ними 2-3 мм свободного пространства для установки передних и задних стенок.

Важно!

Крепеж эксцентрика должен оказаться с задней внешней стороны

8 Сборка и установка передней стенки нижнего яруса

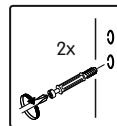
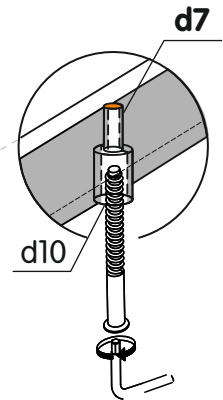
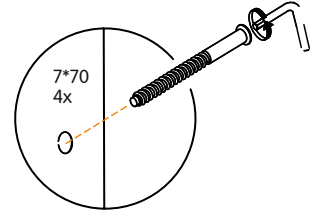
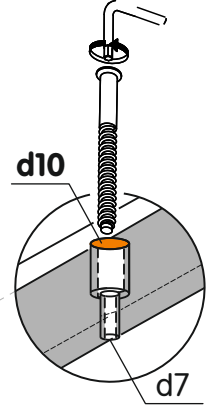
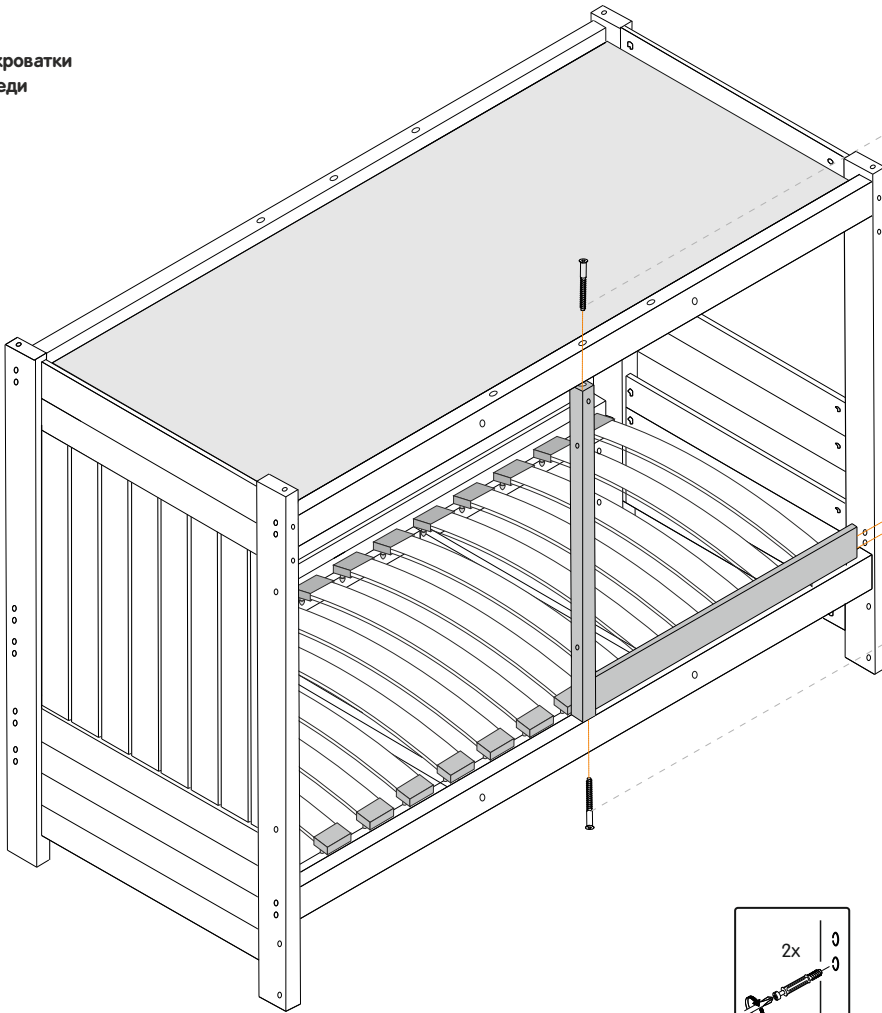
Крепеж



Шаг 15

В центральную заднюю стойку винтите дюбель эксцентриковой стяжки. Установите задние стенки и соедините детали стяжкой. Закройте отверстия заглушками.

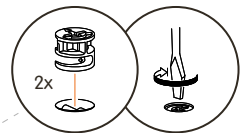
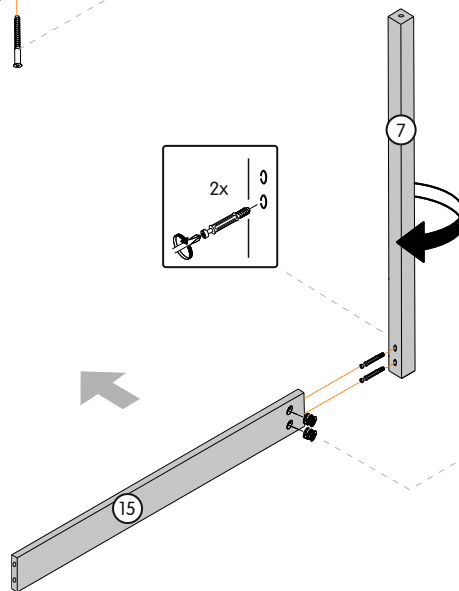
Вид кровати спереди



Важно!
Крепеж эксцентрика должен оказаться с задней внутренней стороны

Шаг 16

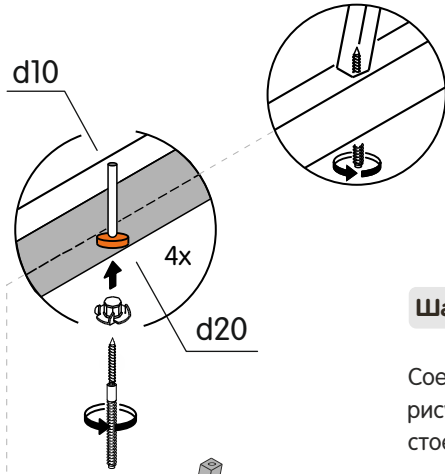
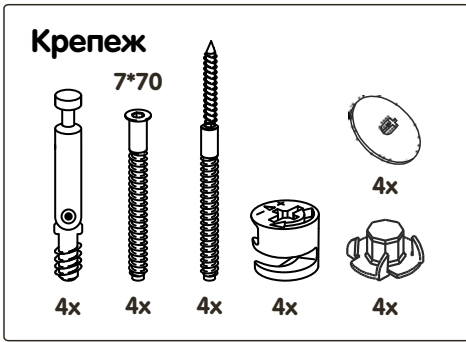
Собранную заднюю стенку, установите между нижним и верхним ригелем, соедините детали с помощью евровинтов 7x70.



Важно!

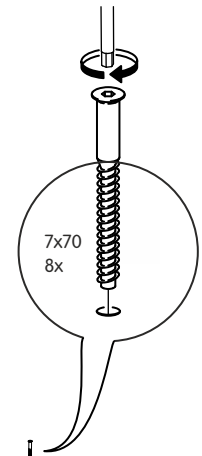
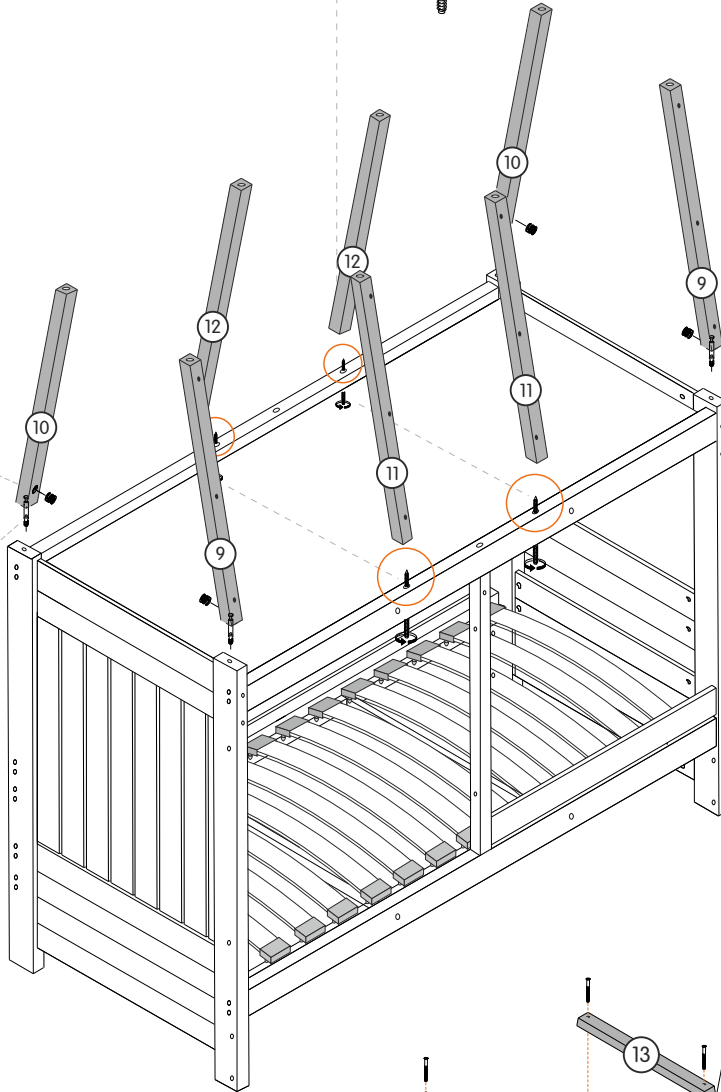
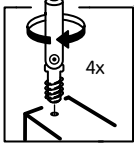
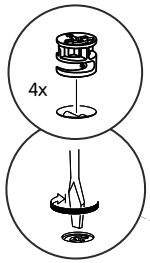
Не стягивайте в плотную правую торцевую стенку и бортики. Оставьте между ними 2-3 мм свободного пространства для установки передних и задних стенок.

9 Установка стропил



Шаг 17

Соедините детали как показано на рисунке. Установите стропила на торцы стоек. Затяните соединение.

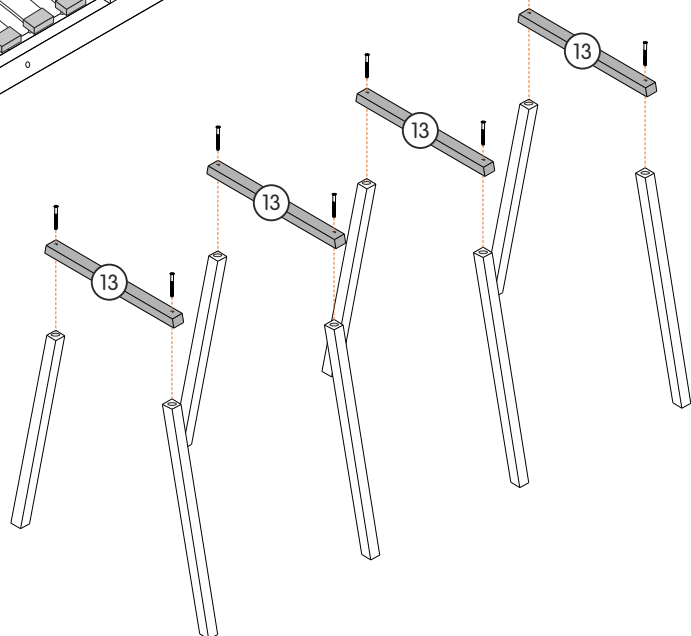


Шаг 18

В стропила № 11 и 12 ввинтите винт - саморез, закрутите стропила.

Шаг 19

Соедините вертикальные и горизонтальные стропила, соедините их с помощью евровинта 7-70. Установите заглушки.



10 Установка оконного блока на нижний ярус

Крепеж

7*70 5*50



4x



4x



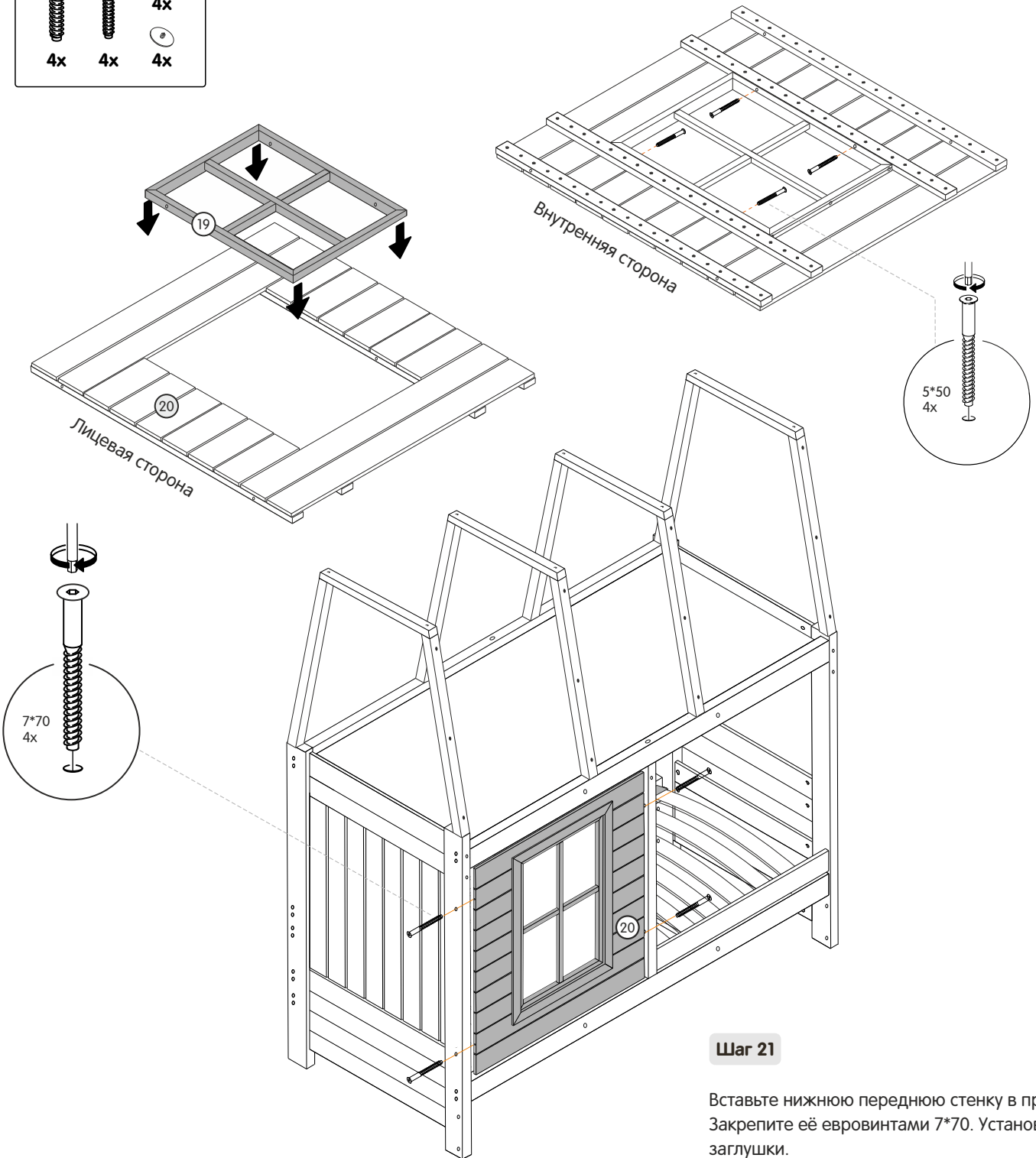
4x



4x

Шаг 20

Согласно схеме - установите окно в переднюю стенку и зафиксируйте его еврвинтами 5*50. Установите заглушки.



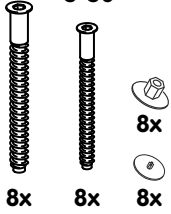
Шаг 21

Вставьте нижнюю переднюю стенку в проем. Закрепите её еврвинтами 7*70. Установите заглушки.

11 Установка передней стенки крыши

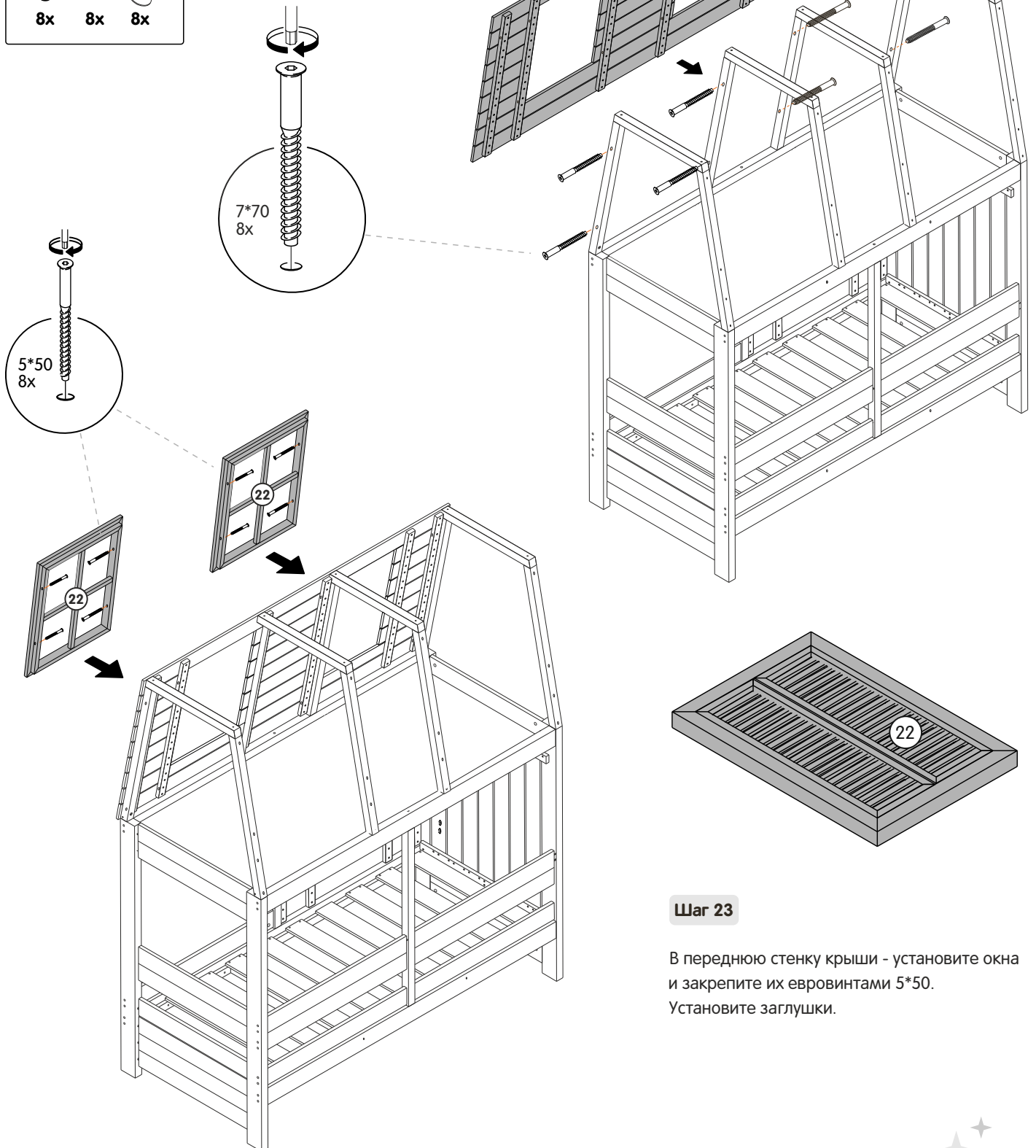
Крепеж

7*70 5*50



Шаг 22

С помощью евровинтов 7*70 - закрепите переднюю стенку к стропилам крыши. Установите заглушки.



Шаг 23

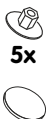
В переднюю стенку крыши - установите окна и закрепите их евровинтами 5*50. Установите заглушки.

12 Установка задней обшивки и верхнего щита крыши

Крепеж

7*50

3*30



5x

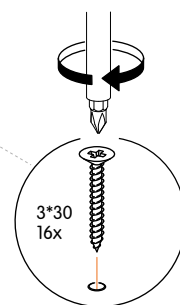
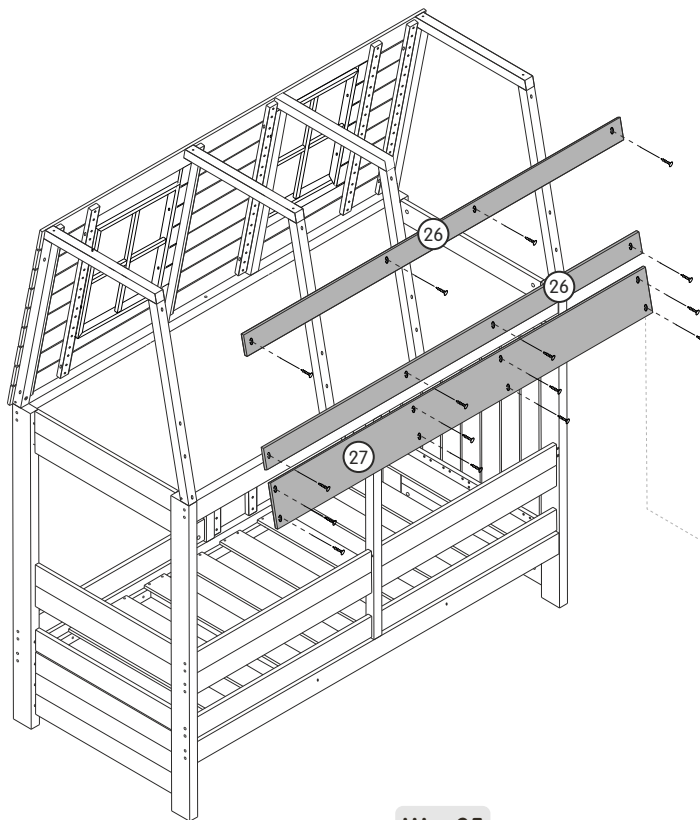
5x

34x

34x

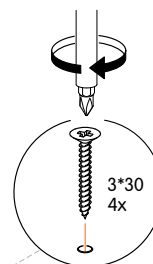
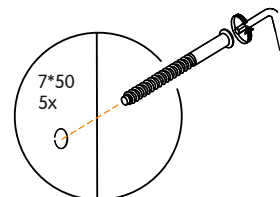
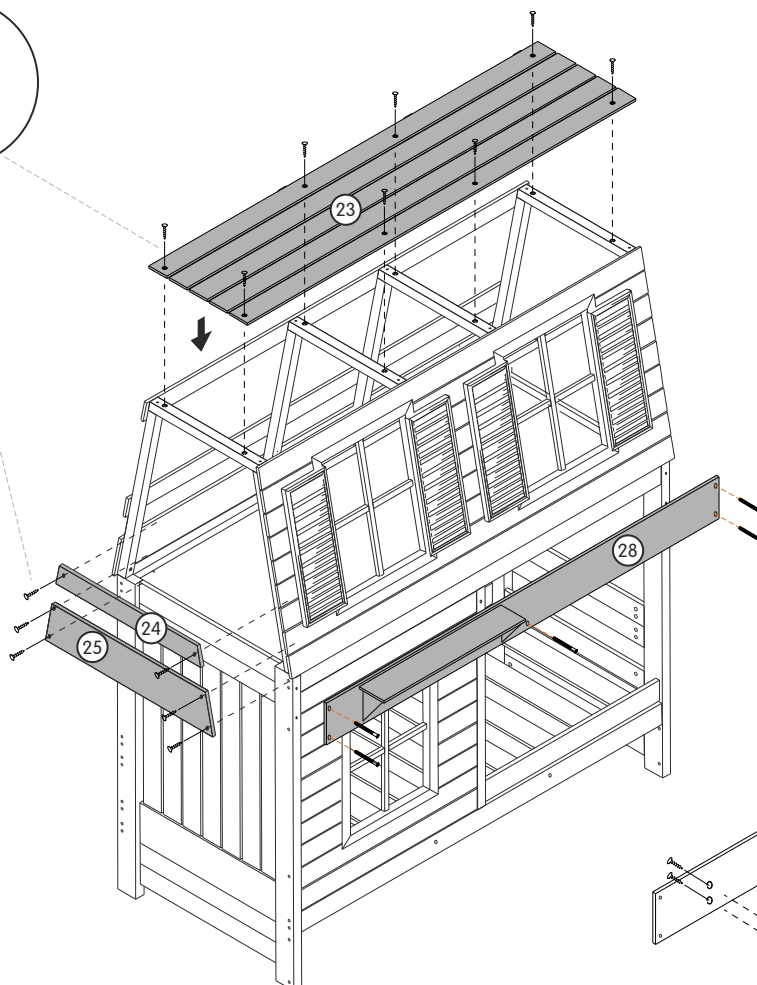
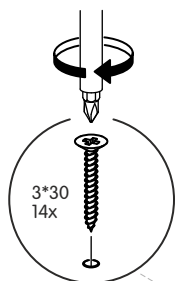
Шаг 24

Установите обшивку на заднюю стенку кроватки и закрепите ее саморезами 3*30. Закройте отверстия наклейками.



Шаг 25

Установите верхнюю стенку и другие облицовочные элементы используя крепеж согласно схеме. Затяните крепеж, установите заглушки.



13 Установка декоративного ящика и лестницы

Крепеж

7*50



2x

3*30



4x

3*12



4x

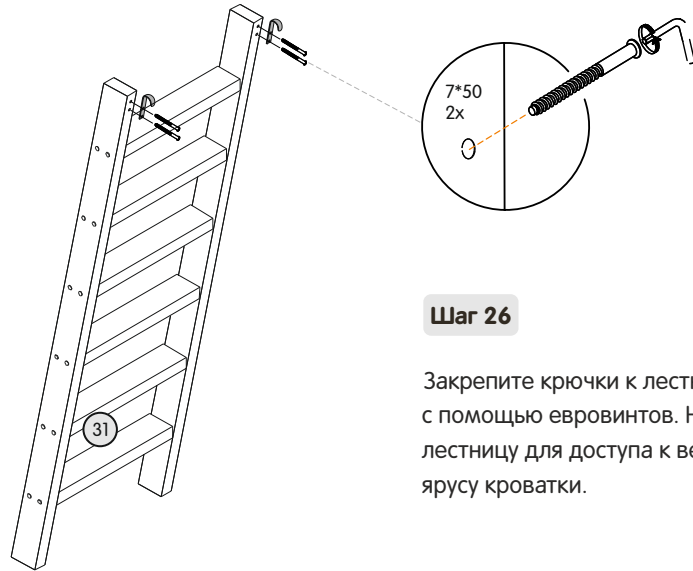
2x



8x

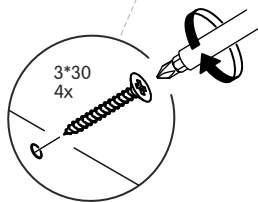
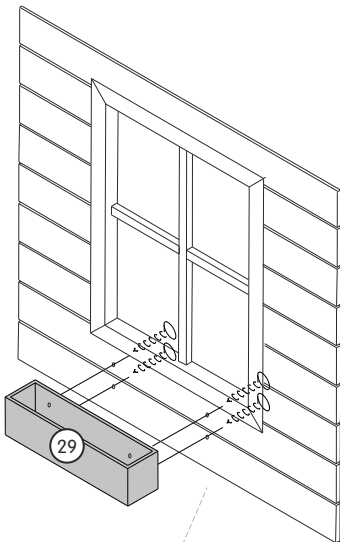
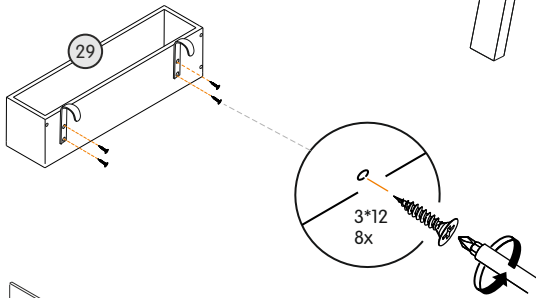


2x



Шаг 26

Закрепите крючки к лестнице, с помощью евровинтов. Навесьте лестницу для доступа к верхнему ярусу кровати.



Шаг 27

При желании - зафиксируйте навесной ящик к фасаду оконного блока с обратной стороны, как показано в схеме. Установите наклейки-заглушки.



Поздравляем! Вы это сделали!



Пусть новая кровать подарит Вам радость и счастье!

И помните 6 простых правил:

1

Любите вашу новую кроватьку

Мы очень старались, создавая ее, чтобы она радовала вас и ваших деток!

2

Засыпайте с удовольствием

Пусть в нашей кровати будут сниться только самые яркие и сладкие сны

3

Исследуйте вдоль и поперек

Помните - это не просто кровать - а целый МИР фантазий и открытий!

4

Только ВМЕСТЕ

Лучшее время - это время, проведенное вместе с родными, а в кровати веселее!

5

Ложитесь в сторону мечты

Никогда не переставайте мечтать и верить чудо!

6

У детства нет пределов

Приоткройте дверь в детство вместе с ребенком, а кровать поможет!



С любовью, ФМ "БукВуд»