

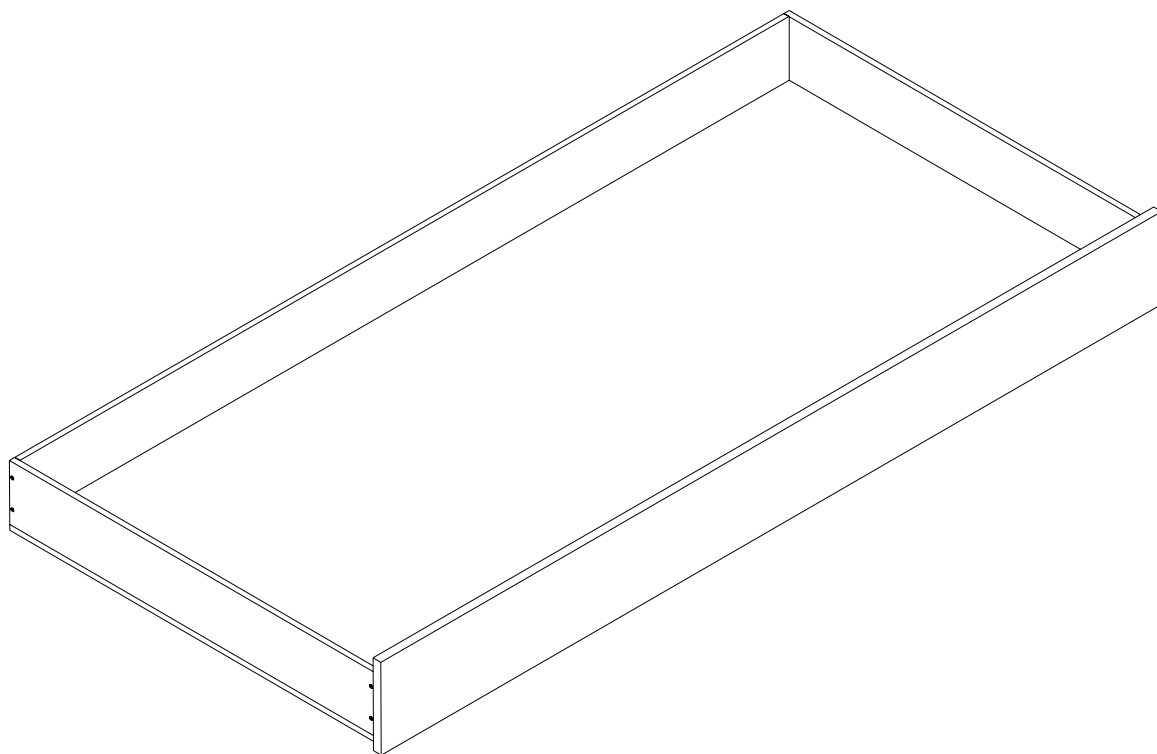
Выдвижная Секция

артикул: 1-1021

BUKWOOD
кровати-домики

Габаритные размеры: 1796 x 875 x 170 мм / 1596 x 875x170 (ШxГxВ)

Спальное место: 1800 x 800 мм / 1600 x 800 мм



Инструкция по сборке



СЕРТИФИКАТЫ СООТВЕТСТВИЯ



Продукция изготовлена в соответствии с техническими условиями:

- ТУ 5618-001-184538793-2016 «Мебель детская»

Соответствует требованиям:

- ТР ТС 025/2012 «О безопасности мебельной продукции»
- ГОСТ 19917-2014 «Мебель для сидения и лежания. Общие технические условия»
- ГОСТ 16371-2014 «Мебель. Общие технические условия.»

ИНФОРМАЦИЯ ДЛЯ ОЗНАКОМЛЕНИЯ

Внимание!

- Фабрика оставляет за собой право заменять фурнитуру на аналогичную и вносить некоторые конструктивные изменения, не ухудшающие внешний вид и не влияющие на функциональные свойства изделия.
- На деталях возможно наличие белой производственной пыли. Пыль легко убирается при помощи влажной и мягкой ткани из микрофибры.
- При самостоятельной сборке весь крепеж должен вкручиваться строго с определённым усилием.
- Необходимо помнить, что все крепежные элементы (эксцентрики, евровинты) должны быть вкручены на одном уровне с деревянными элементами. Все элементы конструкции должны быть надежно закреплены. Каждая деталь несет определенную нагрузку и любые изменения недопустимы!
- Мы постарались сделать все возможное, чтобы конструкция кровати была безопасна. Если ваши детки еще маленькие, пожалуйста, присматривайте за ними, когда они находятся на верхнем ярусе кровати и обязательно убирайте лесенку вверх во время вашего отсутствия.

ГАРАНТИЙНЫЙ ТАЛОН

Предприятие изготовитель гарантирует соответствие мебели требованиям:

- ТУ 5618-001-184538793-2016 «Мебель детская»
- ТР ТС 025/2012 «О безопасности мебельной продукции»,
- ГОСТ 19917-2014 «Мебель для сидения и лежания.
- Общие технические условия, ГОСТ 16371-2014 «Мебель. Общие технические условия» при соблюдении условий транспортировки, хранения, сборки и эксплуатации.»
- Гарантийный срок эксплуатации - 1 год.
- Срок службы - 10 лет.

Предъявление настоящего гарантийного талона дает Вам право на бесплатную замену деталей и узлов, имеющих дефекты производственного характера. Массив дерева и МДФ являются природными продуктами и поэтому могут иметь различные узоры и цветовые нюансы. Неравномерность узоров, отличие расцветки отдельных частей мебели или небольшие сучки допустимы для всех деревянных изделий. Это не может быть причиной для рекламаций. За механические повреждения, возникшие при самостоятельной транспортировке, самостоятельной сборке или хранении в не рекомендуемых условиях, предприятие-изготовитель ответственности не несет. Замена деталей и узлов в этом случае осуществляется за дополнительную плату.

Претензии принимаются при предъявлении гарантийного талона (копии).
Талон необходимо сохранять в течение всего гарантийного срока.

С условиями гарантийного обслуживания ознакомлен: _____ подпись покупателя



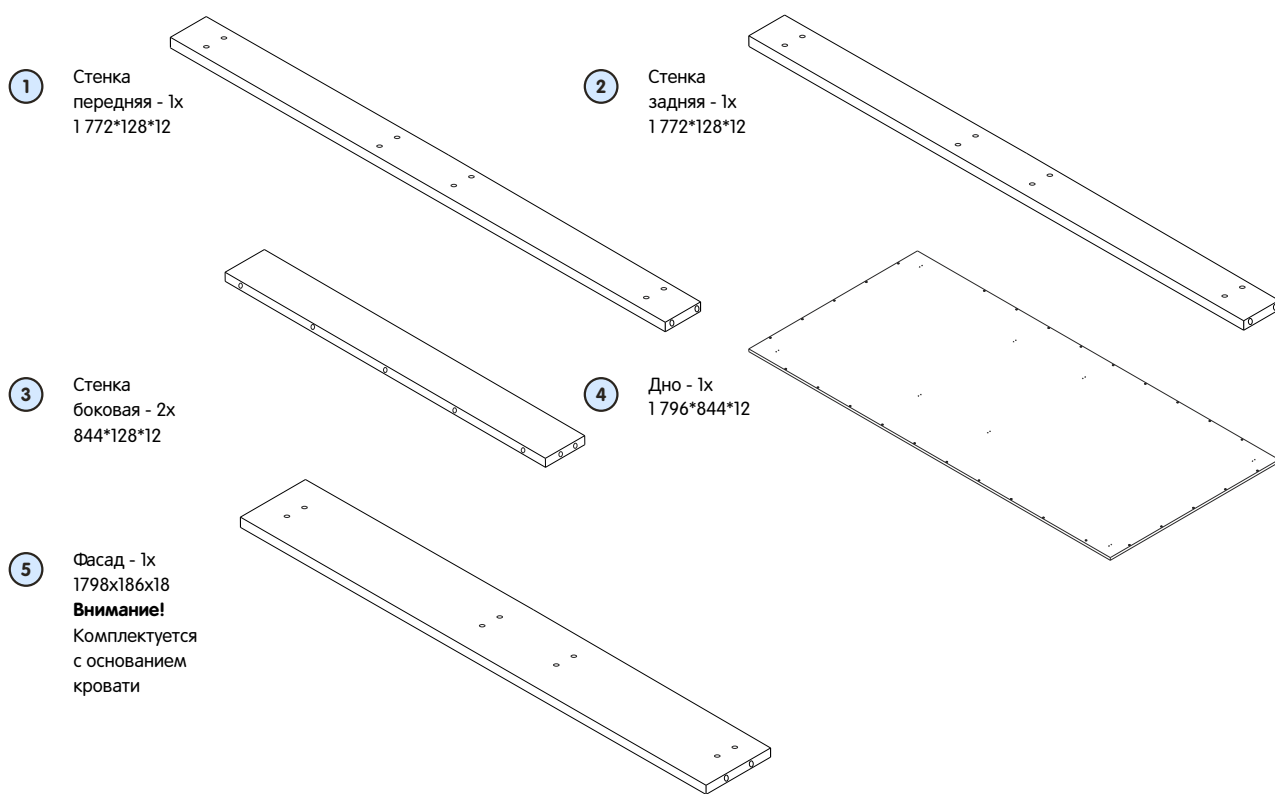


СОДЕРЖАНИЕ

Всего 1 шаг до волшебства!

★	Комплектовочная ведомость деталей и фурнитуры	1-2
★	Сборка выдвижного ящика	3

ВЕДОМОСТЬ ДЕТАЛЕЙ



ВЕДОМОСТЬ ФУРНИТУРЫ

Евровинт 5x50
40x



Саморез 4x20
8x



Шуруп 3x12
18x



Ролик
8x



Ключ шестигранный
1x малый



Заглушка наклейка
12x



У вас всё получится!



1 Сборка выдвижной секции

Крепеж

5x50



32x

3x12



16x



8x

4x20



8x



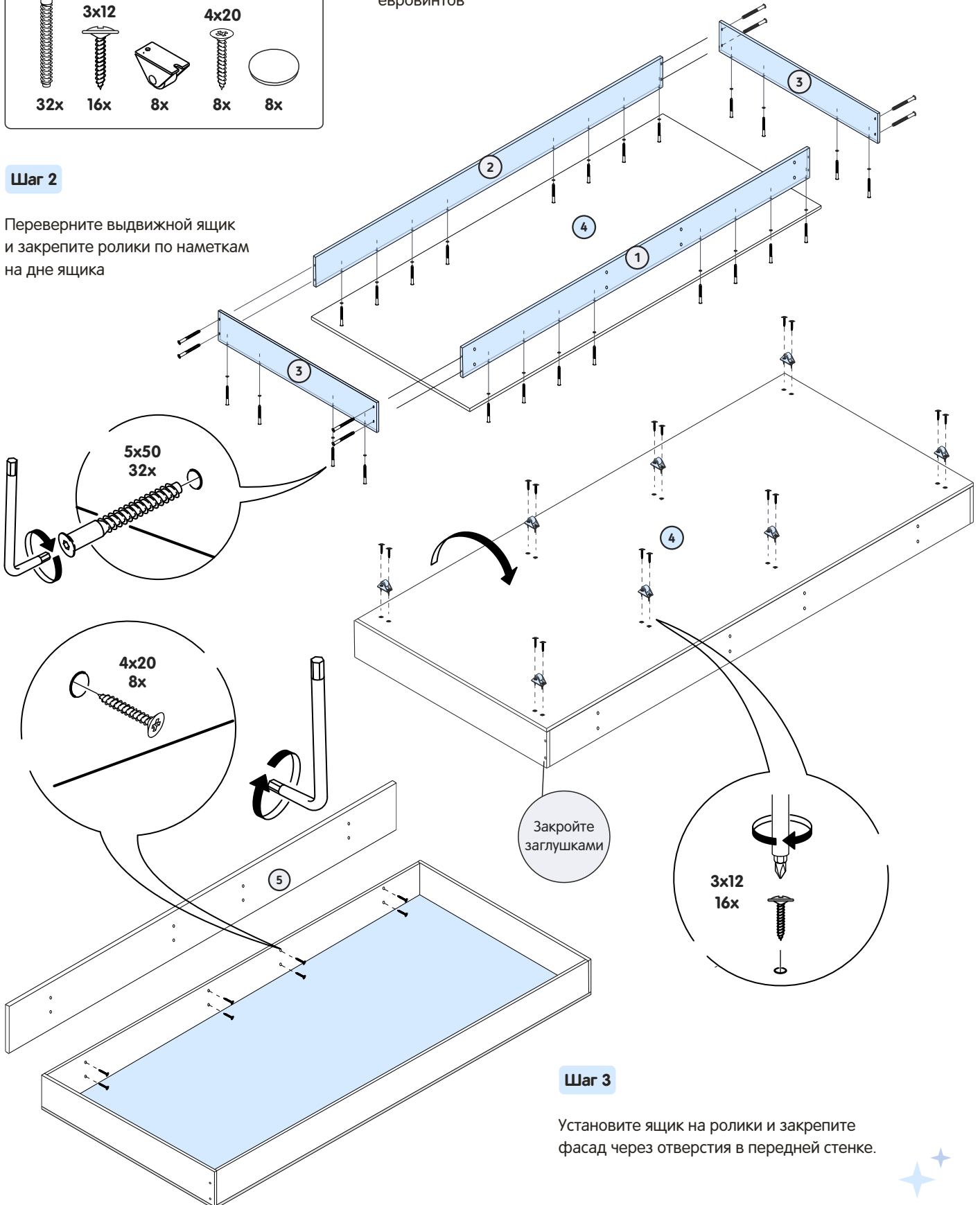
8x

Шаг 1

Соедините детали, как показано на рисунке и закрепите с помощью евровинтов

Шаг 2

Переверните выдвижной ящик и закрепите ролики по наметкам на дне ящика



Шаг 3

Установите ящик на ролики и закрепите фасад через отверстия в передней стенке.