

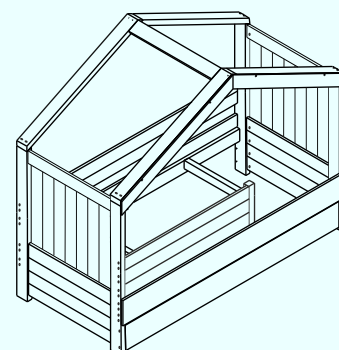
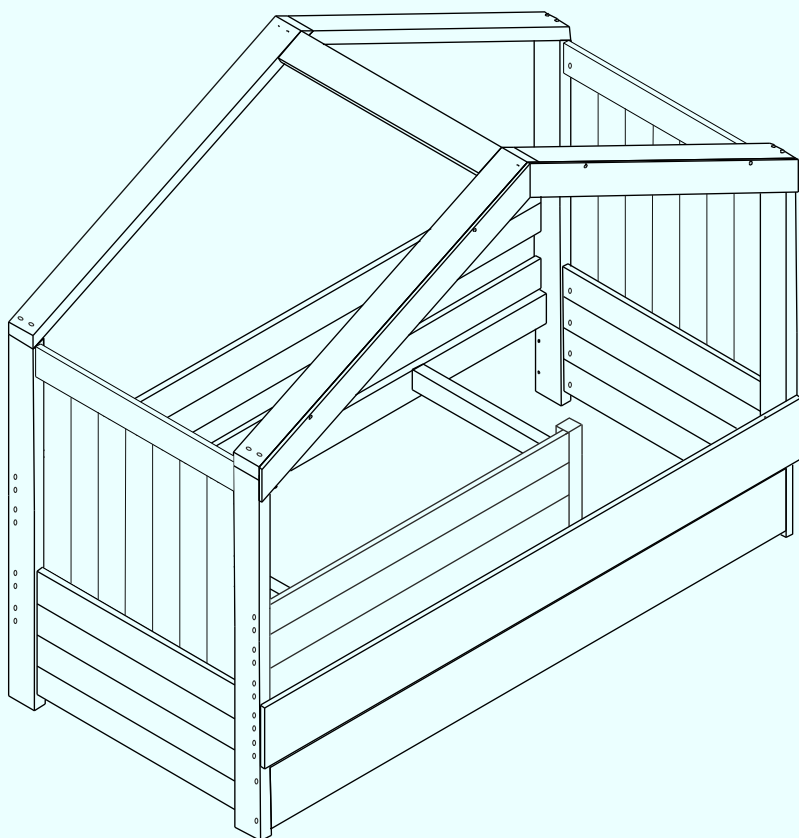
# Домик Волшебника

Одноярусная кровать, арт. 2005

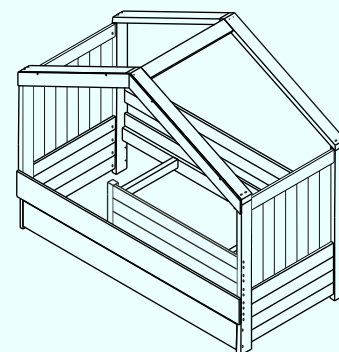
Габаритные размеры: 1900 x 900 x 1600 мм (ШхГхВ)

Спальное место: 1800 x 800 мм

**BUKWOOD**  
кровати-домики



Правое расположение



Левое расположение

## Инструкция по сборке



## СЕРТИФИКАТЫ СООТВЕТСТВИЯ



Продукция изготовлена в соответствии с техническими условиями:

- ТУ 5618-001-184538793-2016 «Мебель детская»

Соответствует требованиям:

- ТР ТС 025/2012 «О безопасности мебельной продукции»
- ГОСТ 19917-2014 «Мебель для сидения и лежания. Общие технические условия»
- ГОСТ 16371-2014 «Мебель. Общие технические условия.»

## ИНФОРМАЦИЯ ДЛЯ ОЗНАКОМЛЕНИЯ

### Внимание!

- Фабрика оставляет за собой право заменять фурнитуру на аналогичную и вносить некоторые конструктивные изменения, не ухудшающие внешний вид и не влияющие на функциональные свойства изделия.
- На деталях возможно наличие белой производственной пыли. Пыль легко убирается при помощи влажной и мягкой ткани из микрофибры.
- При самостоятельной сборке весь крепеж должен вкручиваться строго с определённым усилием.
- Необходимо помнить, что все крепежные элементы (эксцентрики, евровинты) должны быть вкручены на одном уровне с деревянными элементами. Все элементы конструкции должны быть надежно закреплены. Каждая деталь несет определенную нагрузку и любые изменения недопустимы!
- Мы постарались сделать все возможное, чтобы конструкция кровати была безопасна. Если ваши детки еще маленькие, пожалуйста, присматривайте за ними, когда они находятся на верхнем ярусе кровати и обязательно убирайте лесенку вверх во время вашего отсутствия.

---

## ГАРАНТИЙНЫЙ ТАЛОН

Предприятие изготовитель гарантирует соответствие мебели требованиям:

- ТУ 5618-001-184538793-2016 «Мебель детская»
- ТР ТС 025/2012 «О безопасности мебельной продукции»,
- ГОСТ 19917-2014 «Мебель для сидения и лежания.
- Общие технические условия, ГОСТ 16371-2014 «Мебель. Общие технические условия» при соблюдении условий транспортировки, хранения, сборки и эксплуатации.»
- Гарантийный срок эксплуатации - 1 год.
- Срок службы - 10 лет.

Предъявление настоящего гарантийного талона дает Вам право на бесплатную замену деталей и узлов, имеющих дефекты производственного характера. Массив дерева и МДФ являются природными продуктами и поэтому могут иметь различные узоры и цветовые нюансы. Неравномерность узоров, отличие расцветки отдельных частей мебели или небольшие сучки допустимы для всех деревянных изделий. Это не может быть причиной для рекламаций. За механические повреждения, возникшие при самостоятельной транспортировке, самостоятельной сборке или хранении в не рекомендуемых условиях, предприятие-изготовитель ответственности не несет. Замена деталей и узлов в этом случае осуществляется за дополнительную плату.

Претензии принимаются при предъявлении гарантийного талона (копии).  
Талон необходимо сохранять в течение всего гарантийного срока.

С условиями гарантийного обслуживания ознакомлен: \_\_\_\_\_ подпись покупателя



## СБОРКА КРОВАТКИ-ДОМИКА



- Решать сложную, но увлекательную задачу по сборке кровати проще, если имеются навыки в подобной деятельности, но если Вы никогда этим не занимались, рекомендуем пригласить специалиста по сборке мебели.
- Процесс самостоятельной сборки рекомендуем производить вдвоем. Прежде чем начать сборку, пожалуйста, ознакомьтесь с инструкцией и посмотрите последовательность. В такой последовательности Вам будет проще понять как правильно разложить детали перед сборкой и ускорить процесс.
- Для того чтобы сборка прошла без заминки, Вам потребуются: крестовая отвертка, шестигранный ключ (входит в комплект фурнитуры), с шуруповёртом вам будет намного проще и быстрее, но если его нет - не страшно.
- Позаботьтесь, чтобы поверхность, на которой Вы собираете, была твердой и ровной. Советуем проводить сборку на картоне от упаковки.
- В кровати "Домик Волшебника" (арт. 2005 облицовочные декоративные элементы выполнены из окрашенного МДФ полностью или частично.
- Все отверстия в деталях уже подготовлены для итоговой сборки изделия.
- Для законченного и аккуратного вида, мы приложили к крепежу мебельные заглушки и наклейки, которые закроют все шляпки евровинтов и эксцентриков, а так же дополнительные отверстия после сборки Вашей кровати мечты!
- Мы постарались сделать инструкцию по сборке понятной и доступной, но если в процессе у вас возникнут вопросы, то мы будем рады помочь на любом этапе - просто позвоните **8 (800) 350-65-40** или напишите нам [info@bukwood.ru](mailto:info@bukwood.ru)

---

## РЕКОМЕНДАЦИИ ПО УХОДУ ЭКСПЛУАТАЦИИ

1. Для того, чтобы изделие всегда радовало Вас своим внешним видом, за ним следует бережно ухаживать. Протирать только мягкими тканями.
2. Не стоит использовать моющие жидкости и абразивные порошки, так как они могут повредить покрытие. При покупке средств для ухода за мебелью выбирайте натуральный состав. Конструкцию следует беречь от попадания ацетона, растворителей и других химических и чистящих веществ.
3. Сухую чистку мебели можно проводить с помощью пылесоса только с насадкой "мягкая щетка".
4. Старайтесь защищать изделия от механических повреждений и ударов.
5. Не располагайте изделия рядом с любыми нагревательными элементами, так как это может привести к деформации и появлению трещин.
6. В помещении, где находится изделие рекомендуется поддерживать оптимальную влажность 45-60% при температуре 18-25 градусов (кстати, это полезно и для человека).
7. Не стоит подвергать конструкцию несвойственной нагрузке. Нагрузка должна распределяться равномерно и не превышать допустимую норму по ТУ 5618-001-184538793-2016 "МЕБЕЛЬ ДЕТСКАЯ". МДФ - 100 кг на каждый ярус.
8. Не стоит ставить мокрые, холодные и горячие предметы на поверхность, это может привести к образованию пятен и деформации.
9. Рекомендуем периодически (не реже 1 раза в пол года) подкручивать крепеж. Следует вовремя заменять износившуюся фурнитуру, во избежание серьезных поломок частей конструкции.
10. Качество и комплектность изделия рекомендуется проверять в распакованном виде. Сборка изделий производится согласно порядку в инструкции.

Вперед - навстречу Мечте!

[www.bukwood.ru](http://www.bukwood.ru), тел.: 8 (800) 350-65-40, e-mail: [info@bukwood.ru](mailto:info@bukwood.ru)



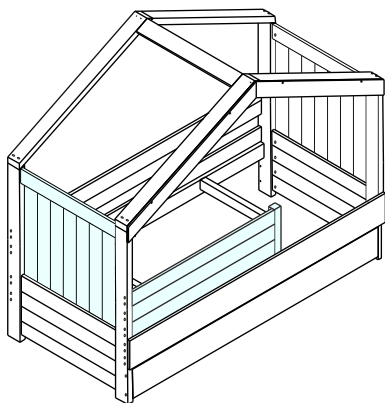


# СОДЕРЖАНИЕ

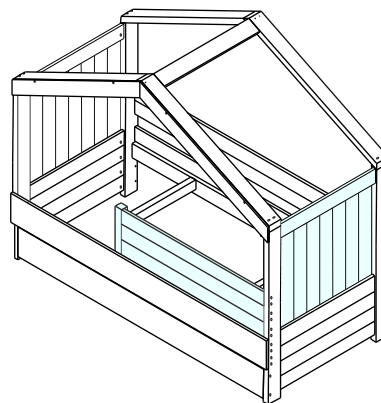
Всего 7 шагов до волшебства!

★	Комплектовочная ведомость деталей и фурнитуры .....	1-2
★	Сборка торцов кровати .....	3
★	Сборка и установка основания спального места .....	4
★	Установка передней, задней стенки .....	5
★	Установка фасада и фальш-панели .....	6
★	Сборка и установка задней стенки нижнего яруса .....	9
★	Сборка и установка передней стенки нижнего яруса .....	10
★	Сборка и установка стропил .....	11
★	Сборка и установка оконного блока на нижний ярус .....	12
★	Установка передней стенки верхнего яруса .....	13
★	Установка задней обшивки и верхнего щита крыши .....	14
★	Установка декоративного ящика и лестницы .....	15

У вас всё получится!



Положение входа: справа



Положение входа: слева

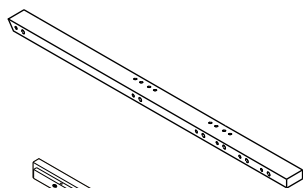


## Вперед к мечте!

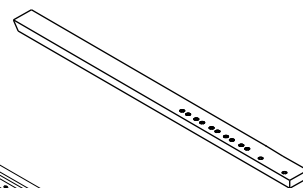
В процессе сборки Вы будете встречать названия деталей и крепежа, все они имеют номера и артикулы. Чтобы понимать, о чем идет речь, будет удобно пользоваться таблицами: комплектовочная ведомость деталей / крепежа

### ВЕДОМОСТЬ ДЕТАЛЕЙ

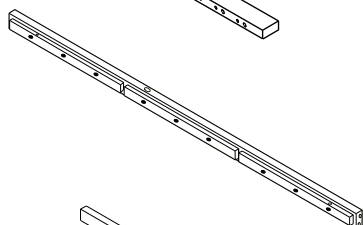
1 Стойка задняя - 2х  
1114\*90\*40



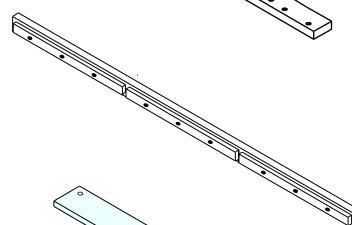
2 Стойка передняя - 2х  
1114\*90\*40



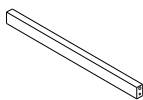
3 Ригель передний 1х  
1802\*90\*40



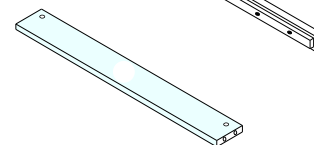
4 Ригель задний 1х  
1802\*90\*40



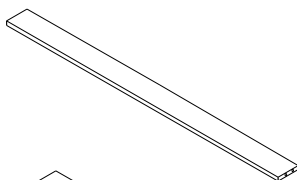
5 Планка дна - 3х  
800\*40\*18



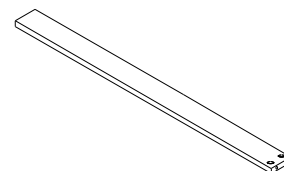
6 Стенка боковая - 10х  
704\*90\*18



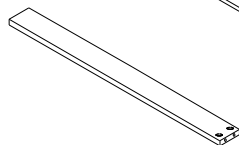
7 Стенка задняя - 3х  
1802\*90\*18



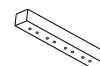
8 Стенка передняя - 4х  
1091\*90\*18



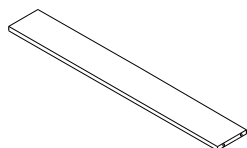
9 Стенка передняя - 1х  
711\*90\*18



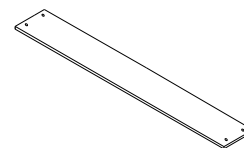
10 Стойка передняя - 1х  
400\*40\*40



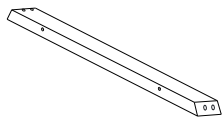
11 Фасад ящика - 1х  
1798\*186\*18



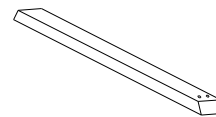
12 Обшивка - 1х  
1874\*186\*12



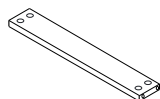
13 Стропила крыши - 2х  
1042\*90\*40



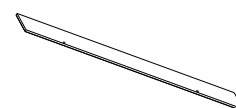
14 Стропила крыши - 2х  
1088\*90\*40



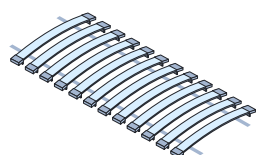
15 Ребро жесткости крыши - 1х  
704\*90\*18



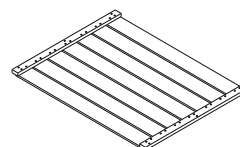
16 Фасад крыши - 2х  
1086\*90\*12



17 Реечное дно / ламели - 1х  
1800\*80\*18



18 Стенка боковая, в сборе - 1х  
800\*702\*40





# СОДЕРЖАНИЕ

Всего 12 шагов до волшебства!

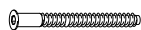
★	Комплектовочная ведомость деталей и фурнитуры .....	1-2
★	Сборка торцов кровати .....	3
★	Сборка основания спального места .....	4
★	Установка передней, задней стенки .....	5
★	Установка фасада и фальш-панели .....	6
★	Установка дна спального места .....	7
★	Сборка и установка крыши .....	8
★	Установка декоративных элементов .....	9

## ВЕДОМОСТЬ ФУРНИТУРЫ

Евровинт 7\*70  
49x



Евровинт 7\*50  
8x



Дюбель  
эксцентрика  
30x



Стяжка  
эксцентриковая  
30x



Шкант 8\*30  
30x



Саморез 3\*30  
20x



Заглушка евровинта  
7\*70, 7\*50  
60x



Заглушка  
эксцентрика  
30x



Заглушка для  
отверстий D10  
4x



Накладка-протектор  
4x



Ключ шестигранный,  
3 мм, 1x



Ключ шестигранный  
4 мм, 1x

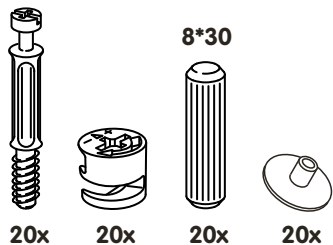


Заглушка-наклейка  
54x



# 1 Сборка торцов основания

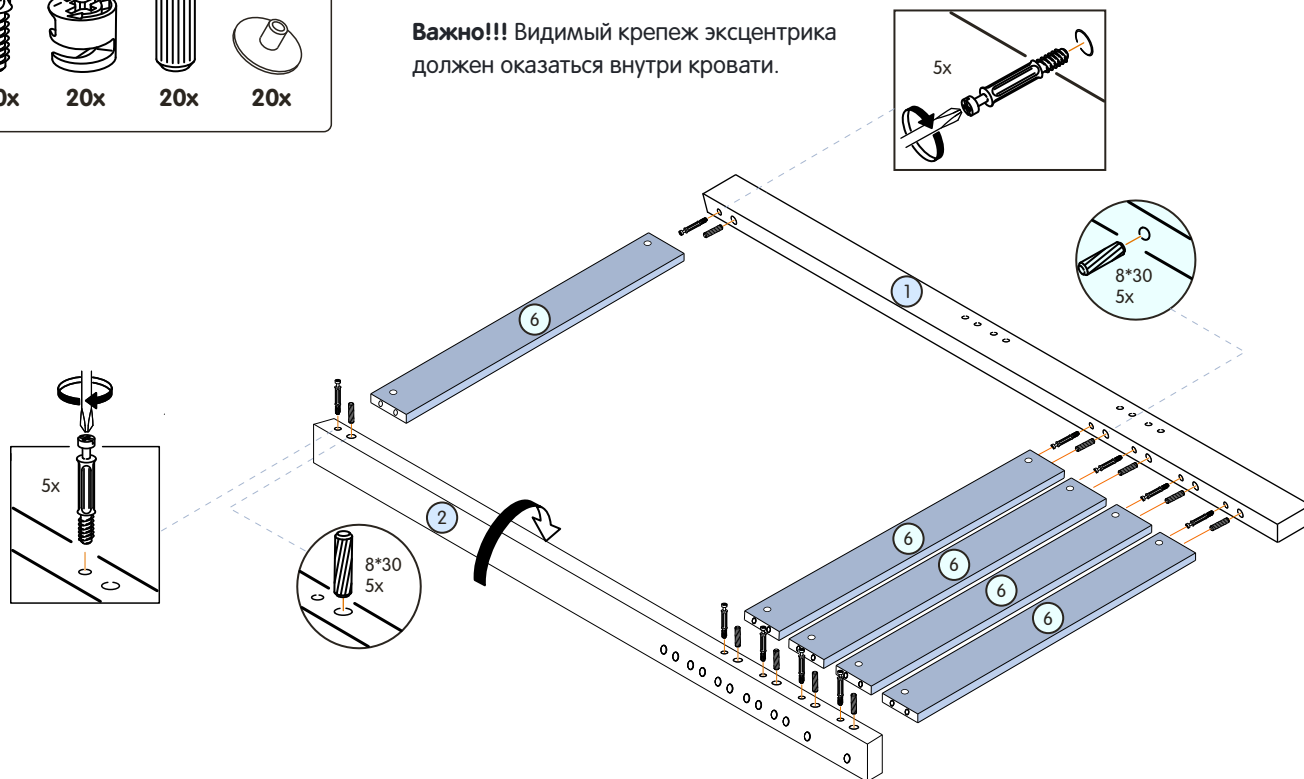
## Крепеж



### Шаг 1

Разложите детали и установите крепеж как указано на рисунке. Соберите два одинаковых комплекта.

**Важно!!!** Видимый крепеж эксцентрика должен оказаться внутри кровати.

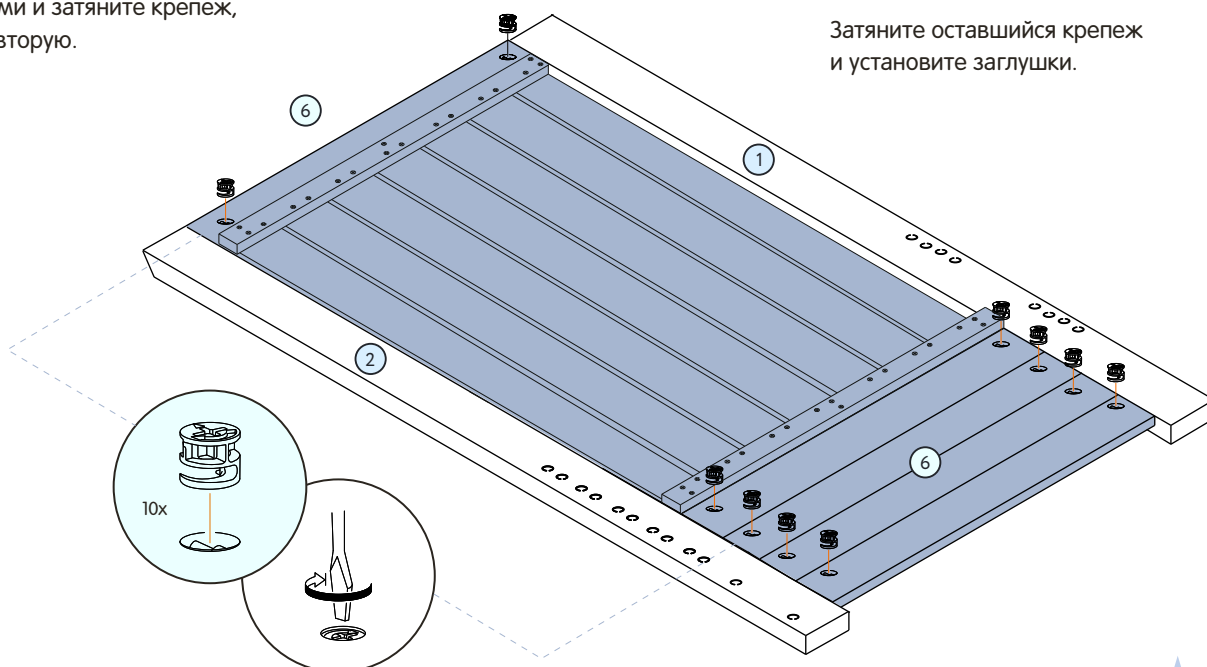


### Шаг 2

Соедините сначала одну стойку с деталями и затяните крепеж, а затем вторую.

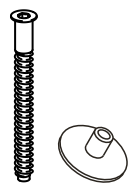
### Шаг 3

Затяните оставшийся крепеж и установите заглушки.



## Крепеж

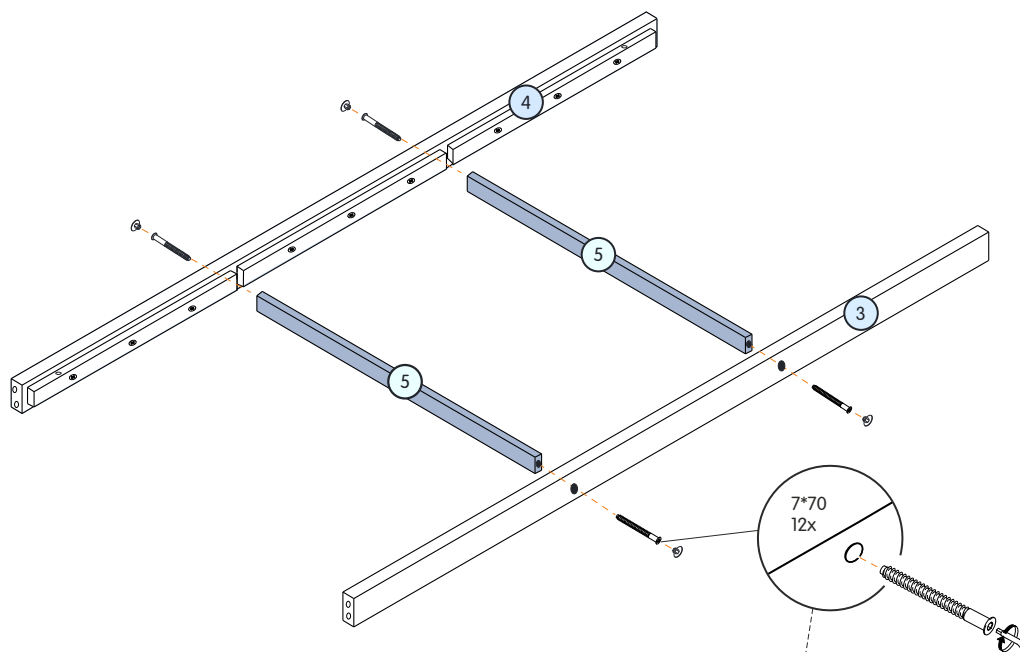
7x70



12x 12x

## Шаг 4

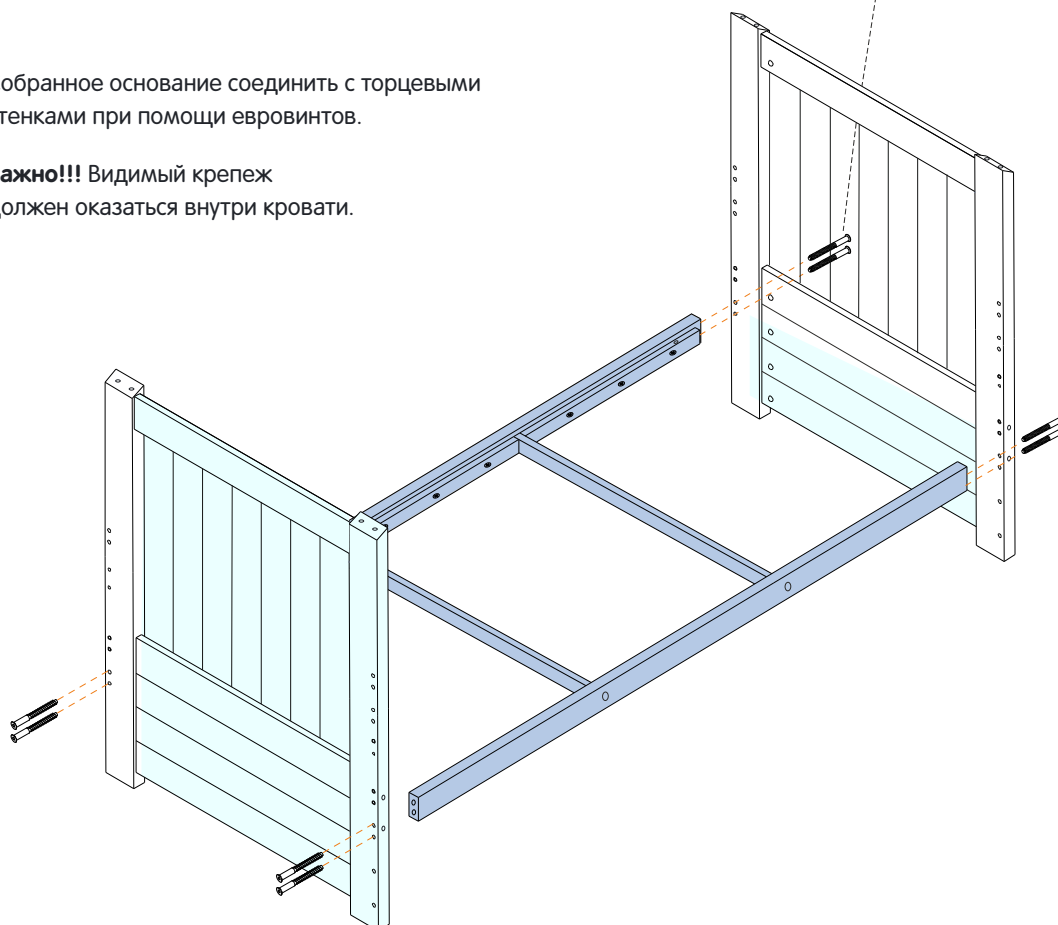
Возьмите два одинаковых ригеля, установите планки дна и закрепите соединение при помощи евровинтов.



## Шаг 5

Собранное основание соединить с торцевыми стенками при помощи евровинтов.

**Важно!!!** Видимый крепеж должен оказаться внутри кровати.



### 3 Сборка и установка передней, задней стенки

#### Крепеж

7x70



23x



10x



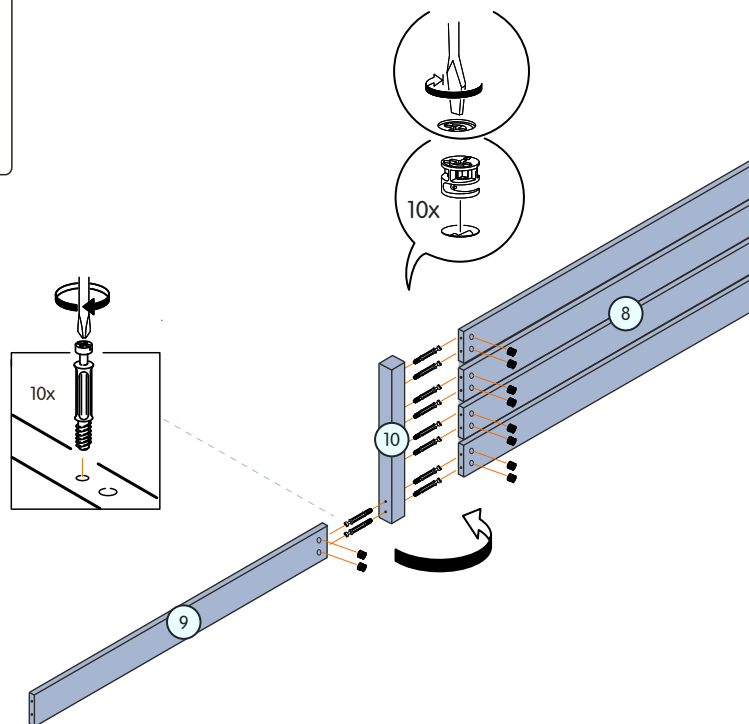
10x



23x

#### Шаг 6

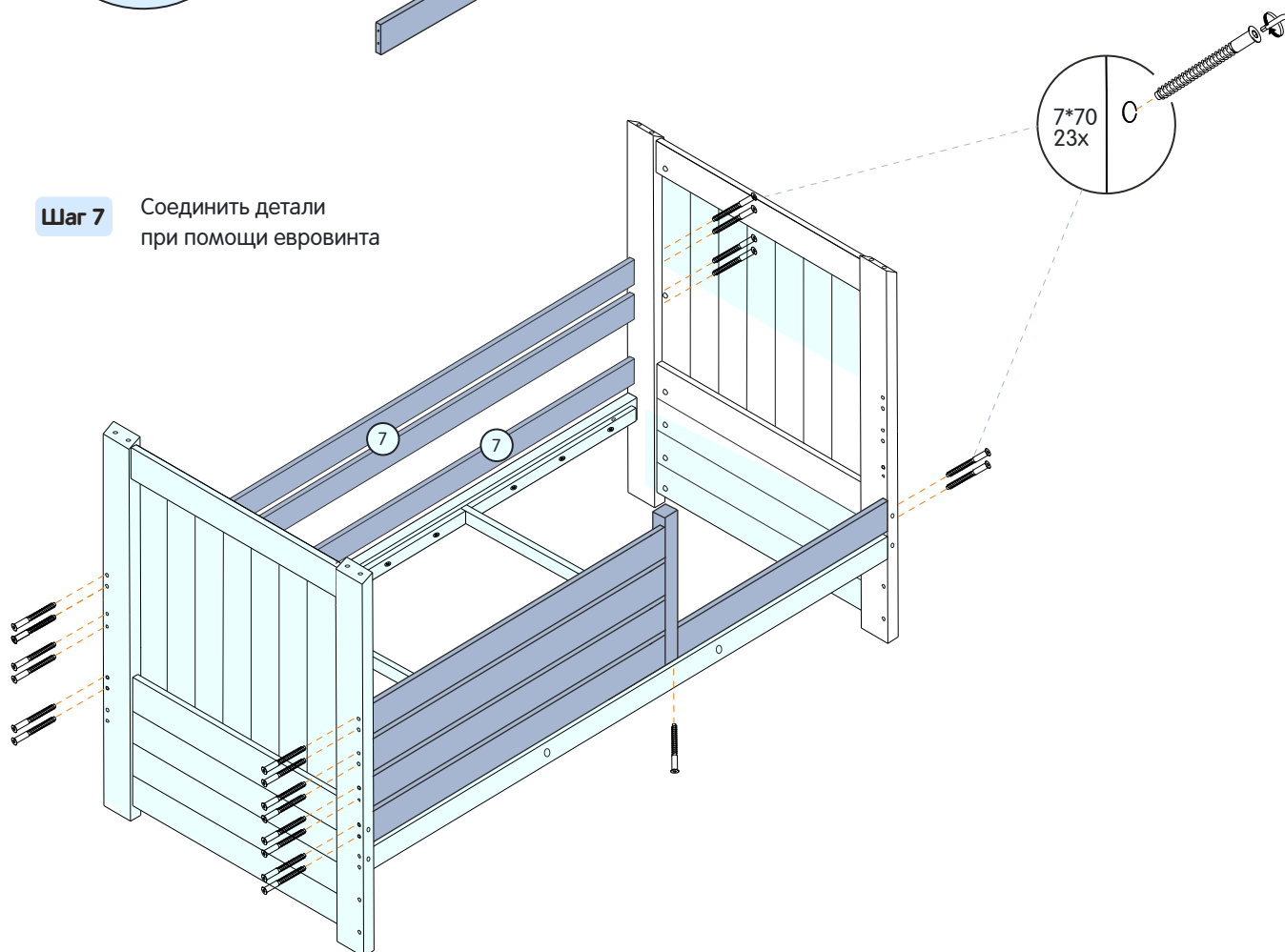
В переднюю стойку ввинтить дюбель эксцентриковой стяжки.  
Установить передние стенки, соединить детали стяжкой.



Крепеж  
должен оказаться  
с задней стороны

#### Шаг 7

Соединить детали  
при помощи евровинта



## 4 Установка фасада и фальш-панели

### Крепеж

7x70



4x

7x50



4x

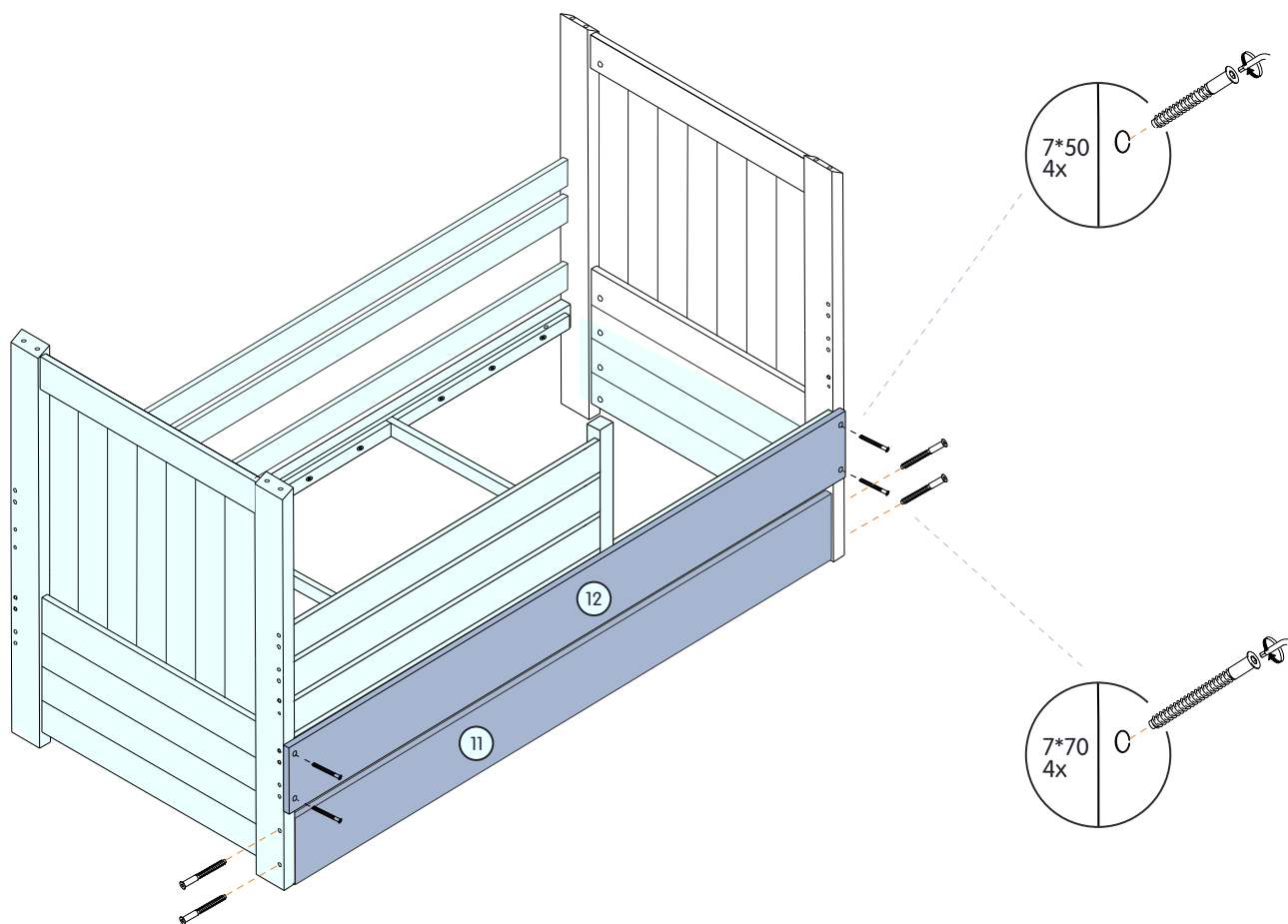


8x

### Шаг 8

Согласно схеме закрепите детали №11 и №12 при помощи евроинта 7x70 и 7x50.

Места соединений закройте мебельными заглушками



## 5 Установка дна спального места

### Крепеж

3\*30



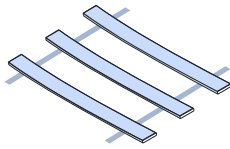
8x

8\*30



4x

Ламели



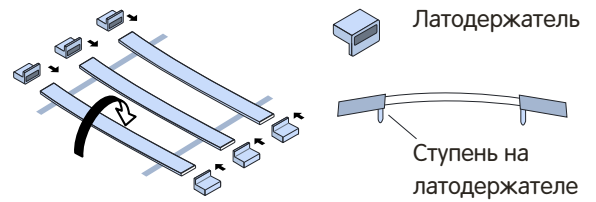
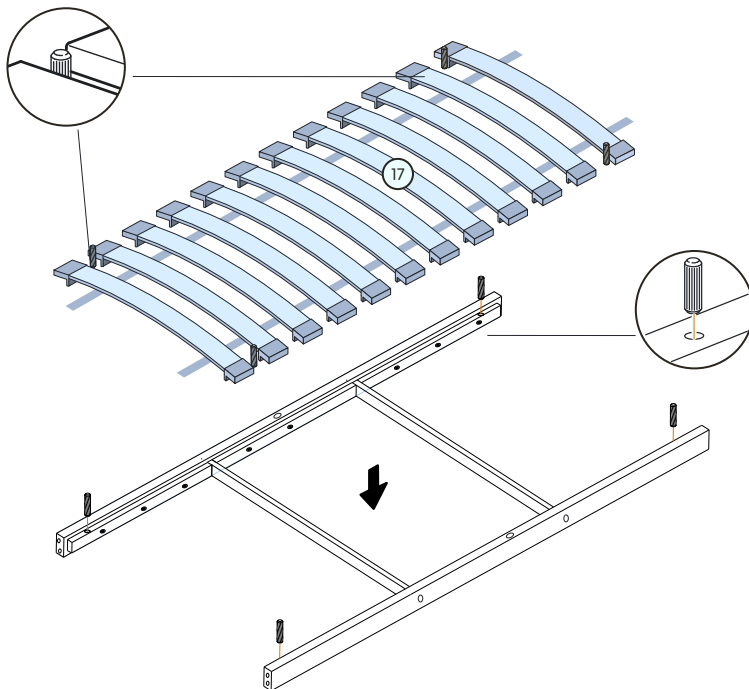
12x

Латодержатель



24x

**Важно!** Выберите схему с установкой дна соответствующий вашей комплектации кровати.



### Шаг 9

#### Установка реечного дна

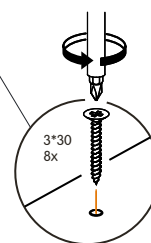
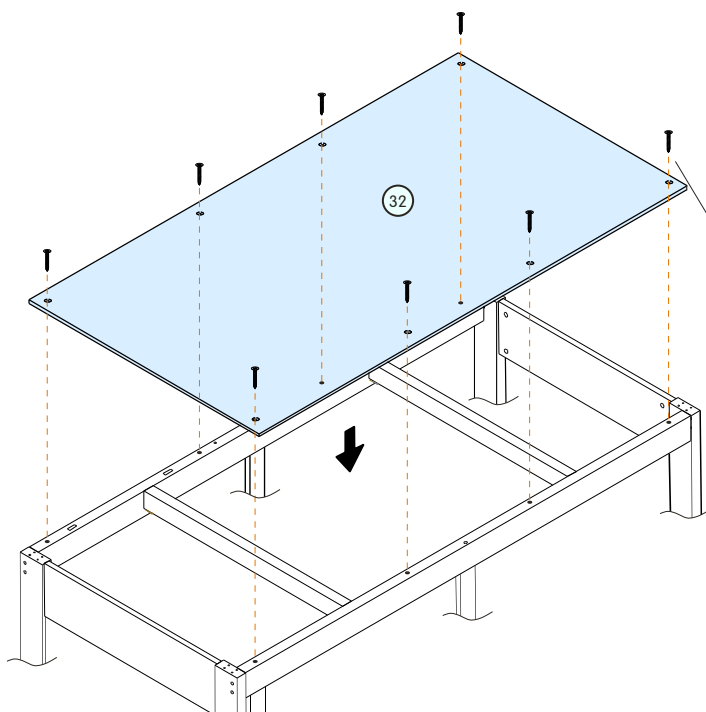
- Установите латодержатели на ламели с каждой стороны. Ступени на латодержателях должны быть направлены вниз по дуге ламели.
- Установите шкант в отверстия на планки дна.
- Равномерно распределите основание

**Важно!** Последние ламели зафиксируйте шкантом, согласно схеме.

### Шаг 10

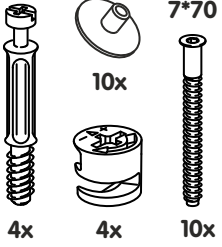
#### Установка цельного дна

Цельное дно устанавливается на верхнее и нижнее спальное место покрашенной стороной к низу. Зафиксируйте его саморезами.



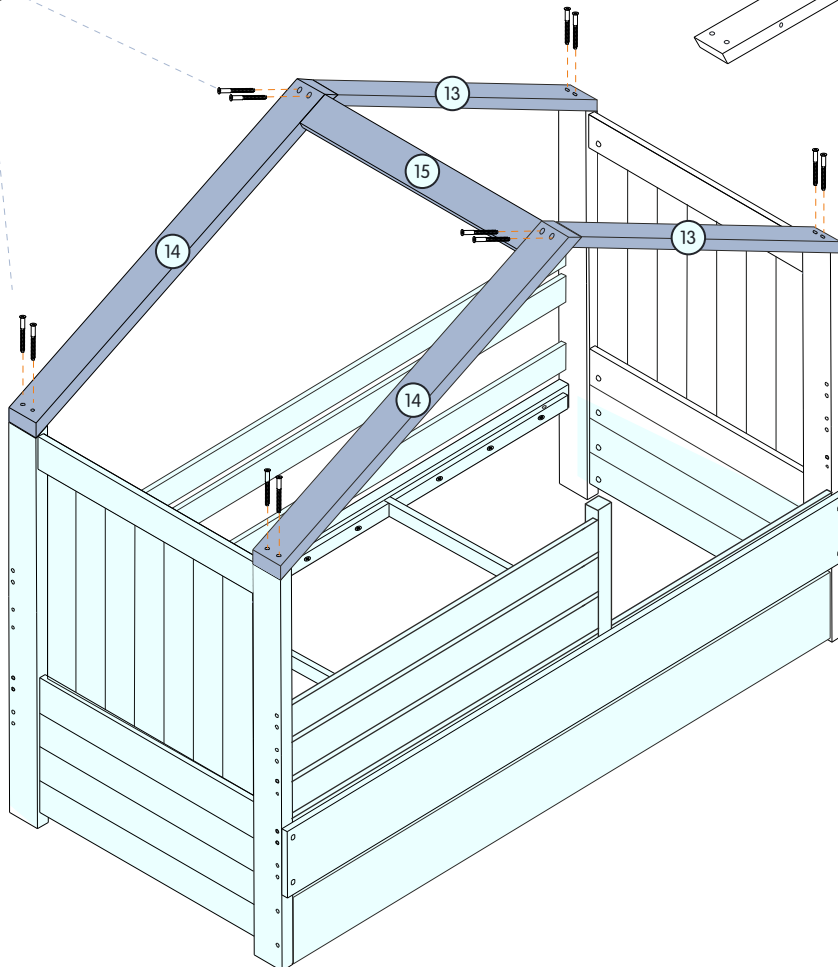
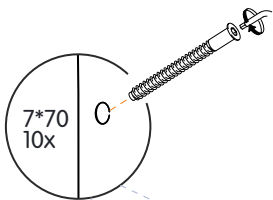
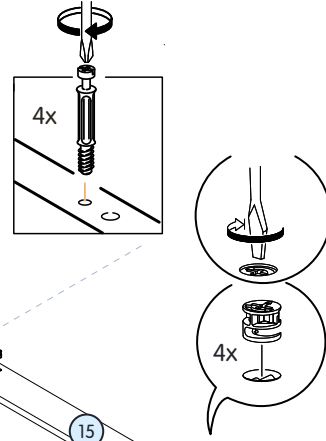
## 6 Сборка и установка крыши

### Крепеж



### Шаг 11

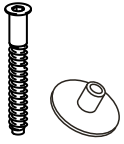
Соедините стропила, как показано на рисунке.  
Установите стропила и затяните соединение с помощью евровинта.  
**Важно!** Ребро жесткости должно быть сверху.



# 7 Установка декоративных элементов

## Крепеж

7x50

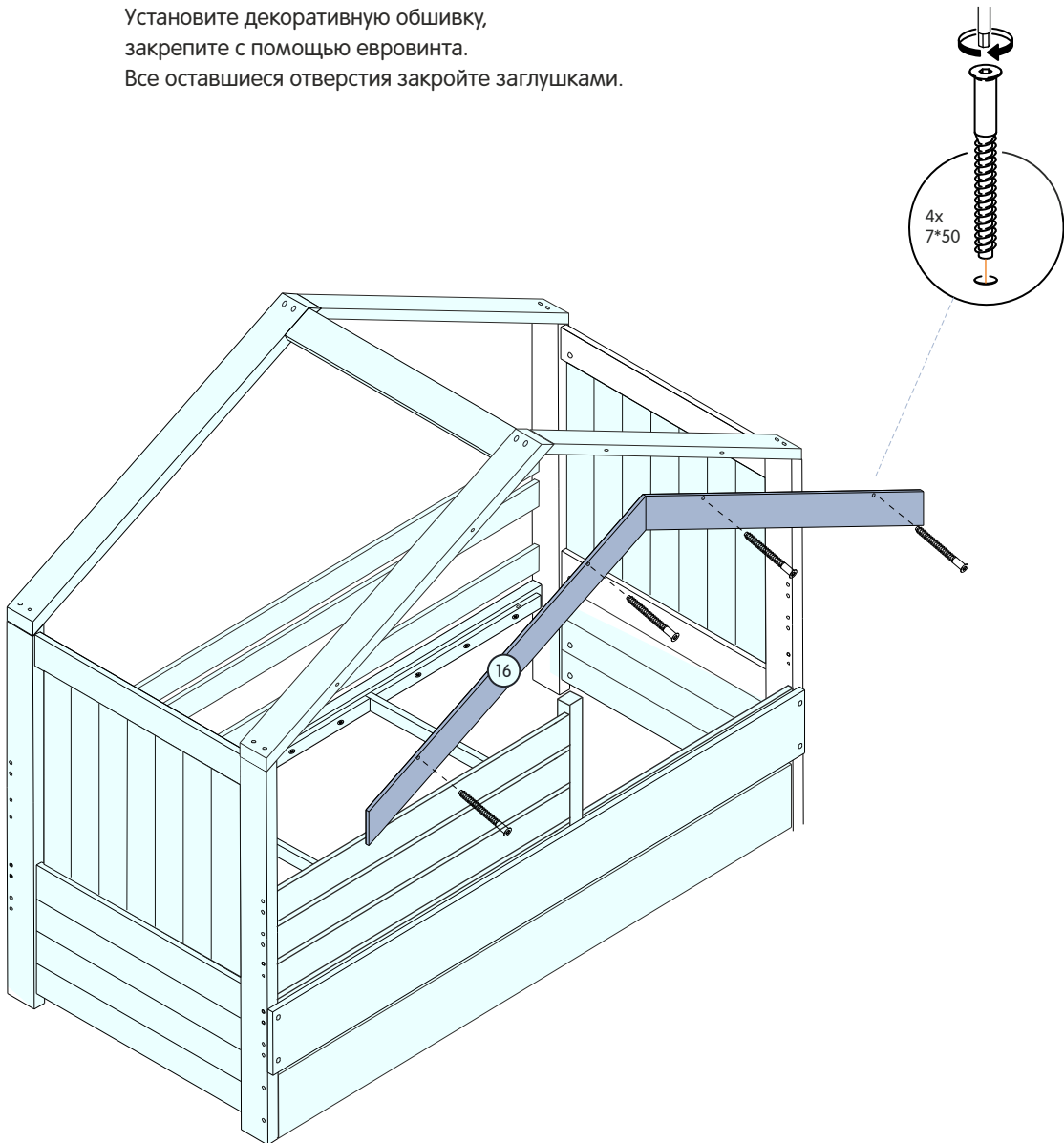


4x

8x

### Шаг 12

Установите декоративную обшивку,  
закрепите с помощью евровинта.  
Все оставшиеся отверстия закройте заглушками.



# Пусть новая кровать подарит Вам радость и счастье!

И помните 6 простых правил:

**1**

## **Любите вашу новую кроватьку**

Мы очень старались, создавая ее, чтобы она радовала вас и ваших деток!

**2**

## **Засыпайте с удовольствием**

Пусть в нашей кровати будут сниться только самые яркие и сладкие сны

**3**

## **Исследуйте вдоль и поперек**

Помните - это не просто кровать - а целый МИР фантазий и открытий!

**4**

## **Только ВМЕСТЕ**

Лучшее время - это время, проведенное вместе с родными, а в кровати веселее!

**5**

## **Ложитесь в сторону мечты**

Никогда не переставайте мечтать и верить чудо!

**6**

## **У детства нет пределов**

Приоткройте дверь в детство вместе с ребенком, а кровать поможет!



С любовью, ФМ "БукВуд»