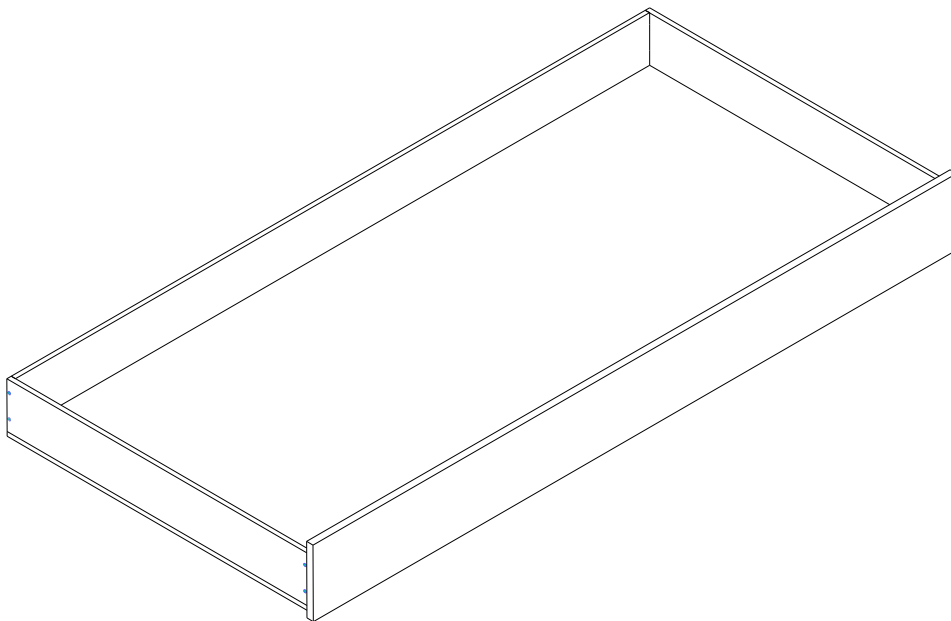



VUKWOOD

Инструкция по сборке

ЯЩИК ВЫДВИЖНОЙ

для кровати



Артикул: 800

Габаритные размеры: 1796 x 875 x 170 мм (ШxГxВ)



Ну что, начнем?

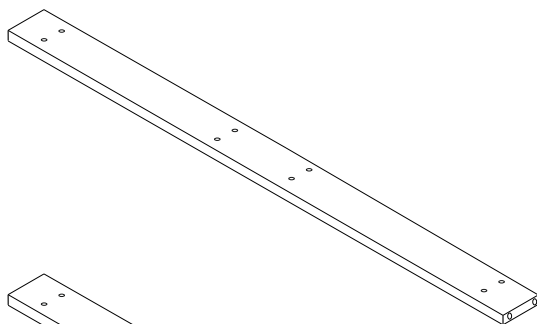
В процессе сборки Вы будете встречать названия деталей и крепежа, все они имеют номера и артикулы.

Чтобы понимать, о чем идет речь, будет удобно пользоваться таблицами: комплектовочная ведомость деталей/крепежа

КОМПЛЕКТОВОЧНАЯ ВЕДОМОСТЬ ДЕТАЛЕЙ

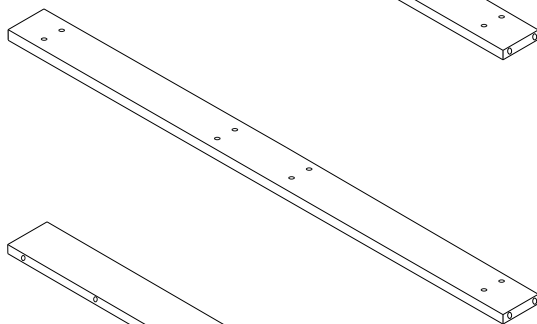
1

Стенка
передняя 1x
1772x128x12



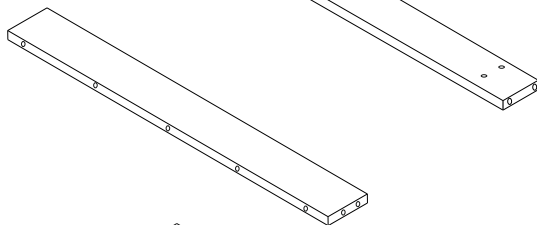
2

Стенка
задняя 1x
1772x128x12



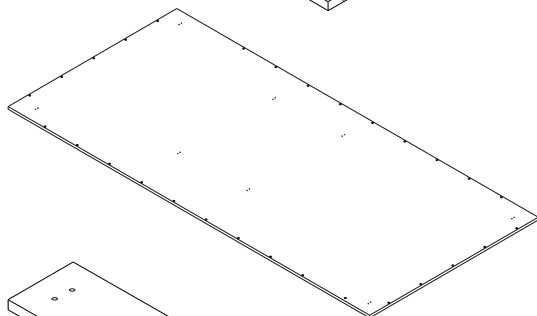
3

Стенка
боковая 2x
844x128x12



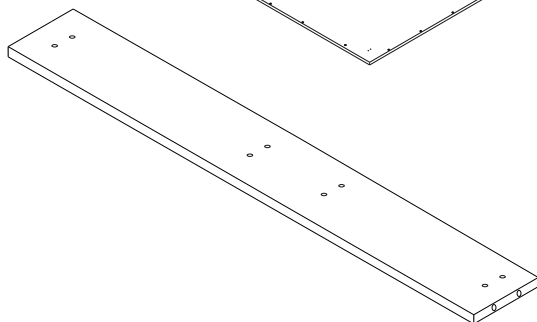
4

Дно 1x
1796x844x12



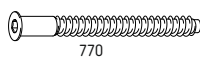
5

Фасад 1x
1798x186x18
Внимание!
комплектуется
с основанием
кровати



КОМПЛЕКТОВОЧНАЯ ВЕДОМОСТЬ ФУРНИТУРЫ

Евровинт 5x50
40x



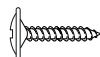
770

Евровинт 6,3x20
10x



6320

Шуруп 3x12
18x



312

Ролик
8x



Ключ шестигранный
1x малый



100

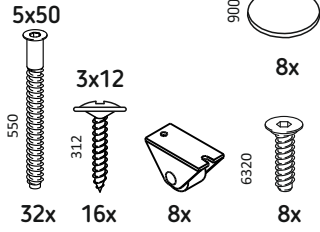
Заглушка наклейка
12x



900

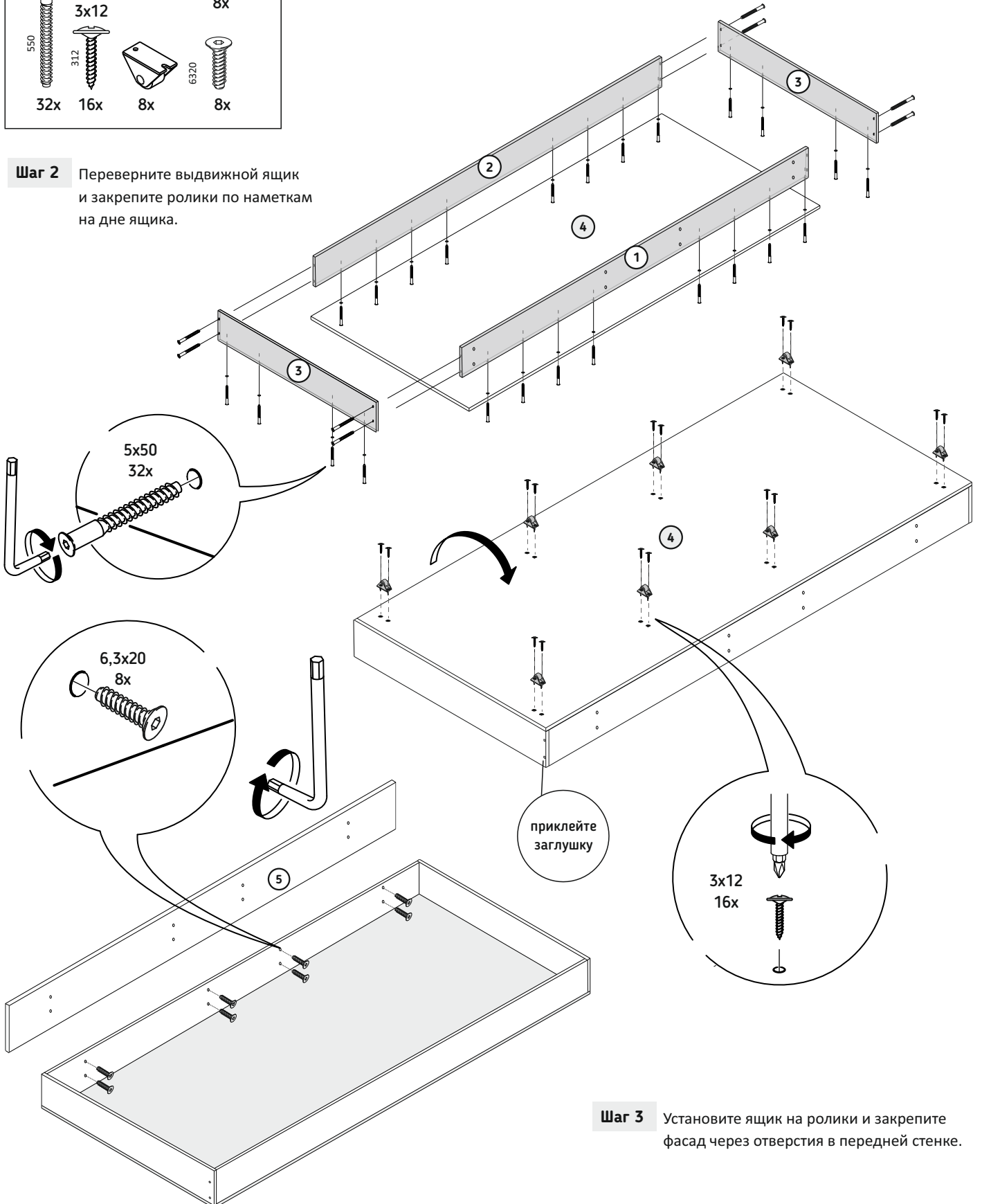
1 Сборка выдвижного ящика

Крепеж



Шаг 1 Соедините детали, как показано на рисунке и закрепите с помощью евровинтов.

Шаг 2 Переверните выдвижной ящик и закрепите ролики по наметкам на дне ящика.



Шаг 3 Установите ящик на ролики и закрепите фасад через отверстия в передней стенке.